

AF4300A 8-62 TR



1



6721905133.aa.RO

[de] Wichtige Hinweise zur Installation/Montage

Die Installation/Montage muss durch eine für die Arbeiten zugelassene Fachkraft unter Beachtung der geltenden Vorschriften erfolgen.

[en] Important notes on installation/assembly

The installation/assembly must be carried out by a qualified contractor, following these instructions and in compliance with the applicable regulations.

[fr] Instructions importantes pour l'installation/le montage

L'installation/le montage doit être effectué(e) par un spécialiste qualifié pour les opérations concernées et dans le respect de la présente notice et des prescriptions applicables.

[bg] Важни указания във връзка с инсталацията/монтажа

Инсталацията/монтажът трябва да се извършва от лицензиран за работите специалист в съответствие с настоящото ръководство и с приложимите разпоредби.

[cs] Důležité pokyny k instalaci/montáži

Instalaci/montáž musí při dodržení pokynů uvedených v tomto návodu a platných předpisů provést odborný pracovník s příslušným oprávněním pro tyto práce.

[da] Vigtige anvisninger til installationen/monteringen

Installationen/monteringen skal foretages af en godkendt installatør under overholdelse af denne vejledning og de gældende forskrifter.

[el] Σημαντικές υποδείξεις για την εγκατάσταση/συναρμολόγηση

Η εγκατάσταση/τοποθέτηση πρέπει να ανατίθεται σε εκπαιδευμένο για τις συγκεκριμένες εργασίες τεχνικό προσωπικό με τήρηση αυτών των οδηγιών καθώς και των σχετικών προδιαγραφών.

[es] Indicaciones importantes para instalación/montaje

La instalación/el montaje debe realizarla personal especializado que esté autorizado para realizar estos trabajos y que tenga en cuenta estas instrucciones y la normativa vigente.

[et] Olulised juhised paigaldamiseks/montaažiks

Paigaldamist/montaaži tohib läbi viia vaid selleks volitusi omav spetsialist, arvestades kehtivaid nõudeid.

[nl-BE] Belangrijke aanwijzingen betreffende de installatie/montage

De installatie/montage moet worden uitgevoerd door een voor de werkzaamheden geautoriseerde installateur rekening houdend met deze handleiding en de geldende voorschriften.

[fi] Tärkeitä asennus- ja kokoonpano-ohjeita

Näihin töihin hyväksytyn ammattiasentajan pitää suorittaa asennus- ja kokoonpanotyöt voimassa olevien määräysten mukaisesti.

[hu] Fontos tudnivalók az installáláshoz/szereléshez

A telepítést/szerelést egy, a munkálatokra felhatalmazott szakembernek kell végeznie, jelen utasítás és az érvényes előírások figyelembevételével.

[it] Avvertenze importanti per l'installazione/il montaggio

L'installazione/il montaggio deve aver luogo ad opera di una ditta specializzata ed autorizzata in osservanza di queste istruzioni e delle direttive vigenti.

[ka] მნიშვნელოვანი მითითებები ინსტალაციისთვის/მონტაჟისთვის

ინსტალაცია/მონტაჟი უნდა განხორციელდეს სამუშაოებისთვის დამკვეთი კვალიფიციური პერსონალის მიერ, მოქმედი განაწესის დაცვით.

[lt] Svarbios instaliavimo ir (arba) montavimo nuorodos

Instaliavimo / montavimo darbus, laikydamiesi šios instrukcijos reikalavimų ir galiojančių taisyklių, privalo atlikti šioms darbams įgalioti specialistai.

[lv] Svarīgi norādījumi par iekārtas uzstādīšanu / montāžu

Uzstādīšanu/montāžu jāveic atbilstošajiem darbiem sertificētam speciālistam, ievērojot šo instrukciju un spēkā esošos noteikumus.

[nl] Belangrijke aanwijzingen betreffende de installatie/montage

De installatie/montage moet door een erkend installateur volgens de geldende voorschriften worden uitgevoerd.

[no] Viktig informasjon om installasjon/montering

Installasjonen/monteringen skal gjennomføres av autoriserte installatører, og installasjonsanvisningen samt gjeldende forskrifter skal følges.

[pl] Ważne wskazówki dotyczące instalacji/montażu

Instalację/montaż powinien wykonać specjalista uprawniony do tego typu prac z uwzględnieniem informacji podanych w niniejszej instrukcji oraz aktualnie obowiązujących przepisów.

[pt] Indicações importantes relativas à instalação/montagem

A instalação/montagem deve ser efectuada por um técnico autorizado para os trabalhos, respeitando este manual e as prescrições válidas.

[ro] Indicații importante privind instalarea/montajul

Instalarea/montajul trebuie realizate de către un specialist autorizat pentru lucrările respective, respectându-se prezentele instrucțiuni și prescripțiile valabile.

[ru] Важные указания по подключению/монтажу

Подключение/монтаж должны выполнять только специалисты, имеющие допуск к выполнению таких работ, при соблюдении требований этой инструкции и действующих норм и правил.

[sk] Dôležité pokyny týkajúce sa inštalácie/montáže

Inštaláciu/montáž musí vykonať odborný personál, ktorý má oprávnenie pre výkon týchto prác, pričom musí dodržiavať pokyny uvedené v tomto návode a platné predpisy.

[sl] Pomembni napotki za namestitvev/montažo

Inštalacijo/montažo lahko izvede samo pooblaščen strokovnjak ob upoštevanju teh navodil in veljavnih predpisov.

[sr] Važna uputstva za ugradnju i montažu

Ovu instalaciju/montažu moraju da obave stručna lica koja su ovlašćena za obavljanje takvih radova u skladu sa ovim uputstvom i važećim propisima.

[sv] Viktiga anvisningar för installation/montering

Installationen/monteringen måste utföras av en behörig och tekniskt utbildad person enligt denna anvisning samt gällande föreskrifter.

[tr] Kurulum/Montaj ile ilgili önemli uyarılar

Kurulum/montaj, bu çalışmalarını yapmasına müsaade edilen uzman kişiler tarafından işbu kılavuz ve geçerli yönetmelikler dikkate alınarak yapılmalıdır.

[uk] Важливі вказівки щодо установки/монтажу

Встановлення/монтаж повинні виконувати фахівці, що допущені до виконання таких робіт, із дотриманням цієї інструкції та діючих приписів.

[zh] 安装方面的重要提示

安装和组装工作必须由经过许可的专业人员进行, 同时必须遵守本说明书和现行法规的相关要求

[ar] ملاحظات هامة للتركيب/التجميع
يجب أن يتم التركيب/التجميع من قبل متخصص مصرح له بالعمل، مع مراعاة اللوائح السارية.

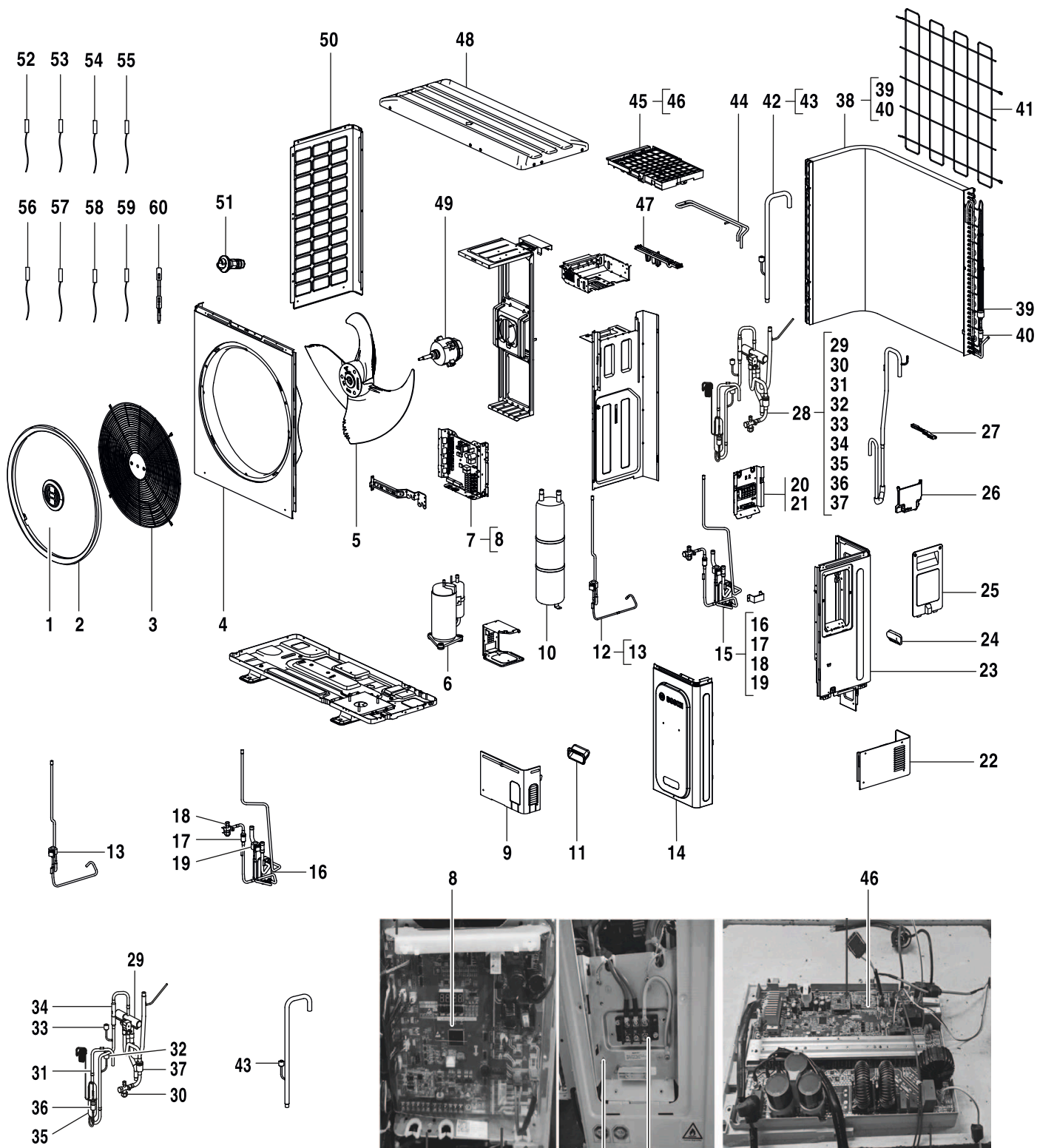
[fa] تذکرات مهم درباره نصب/مونتاژ
نصب/مونتاژ باید توسط فردی حرفه ای که مجاز به انجام این کار است، و همچنین با توجه کامل به مقررات مربوطه انجام شود.

[az] Quraşdırılma

Quraşdırılma işinin yerinə yetirilməsi səlahiyyətli bir mütəxəssis tərəfindən və müvafiq qaydalara uyğun olaraq aparılmalıdır.

AF4300A 12-1	7 733 702 219	5
AF4300A 14-1	7 733 702 220	5
AF4300A 16-1	7 733 702 221	5
AF4300A 18-1	7 733 702 222	5
AF4300A 12-3	7 733 702 223	9
AF4300A 14-3	7 733 702 224	9
AF4300A 16-3	7 733 702 225	9
AF4300A 18-3	7 733 702 226	9
AF4300A 25-3	7 733 702 227	13
AF4300A 28-3	7 733 702 228	13
AF4300A 33-3	7 733 702 229	13
AF4300A 40-3	7 733 702 230	13
AF4300A 45-3	7 733 702 231	13
AF4300A 50-3	7 733 702 232	13
AF4300A 56-3	7 733 702 233	13
AF4300A 62-3	7 733 702 234	13
AF4300A 10-1	7 733 702 218	19
AF4300A 8-1	7 733 702 217	19

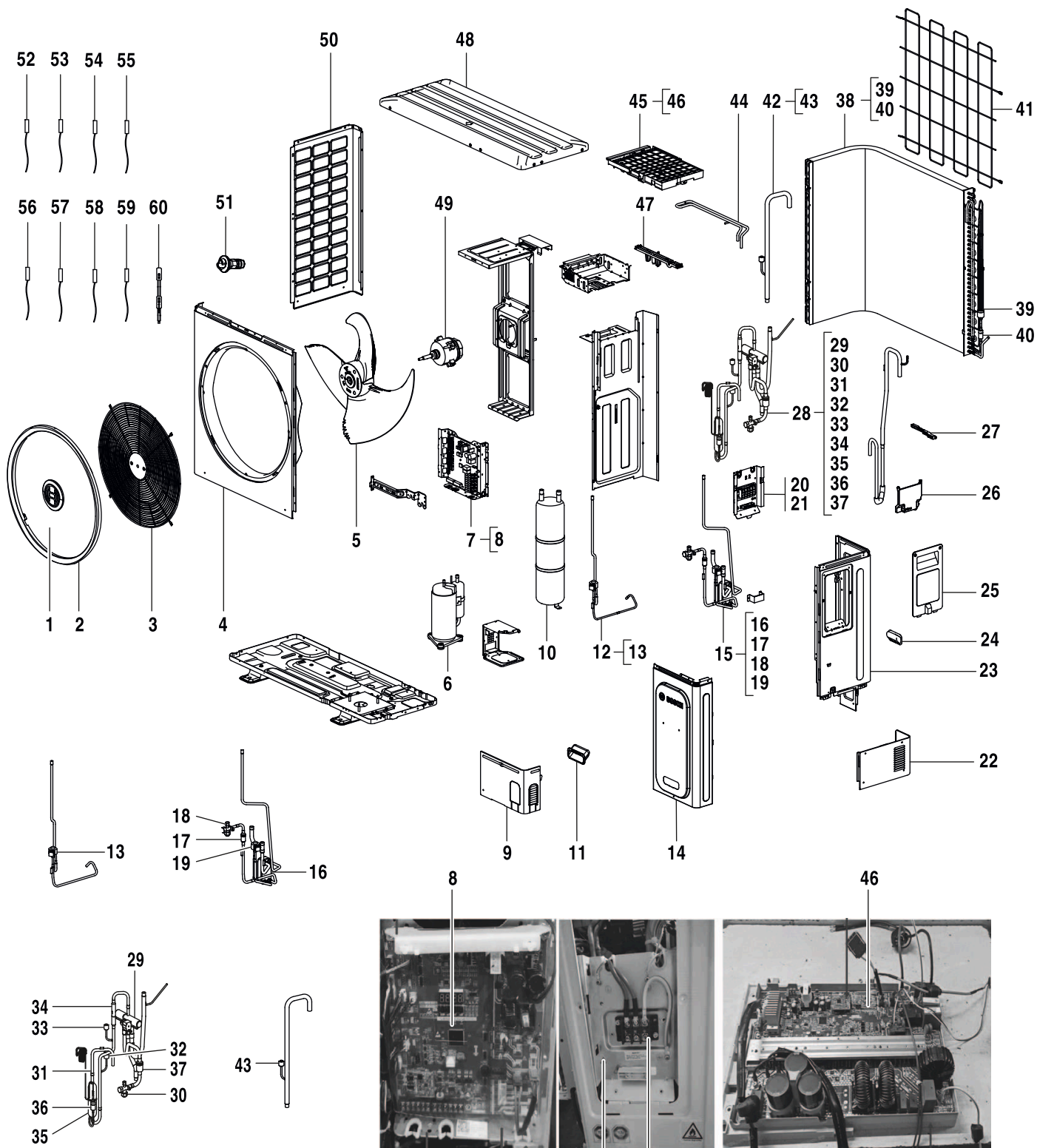
Yedek Parça Listesi



6721905169.aa.RO

AF4300A 12-1	7733702219
AF4300A 14-1	7733702220
AF4300A 16-1	7733702221
AF4300A 18-1	7733702222

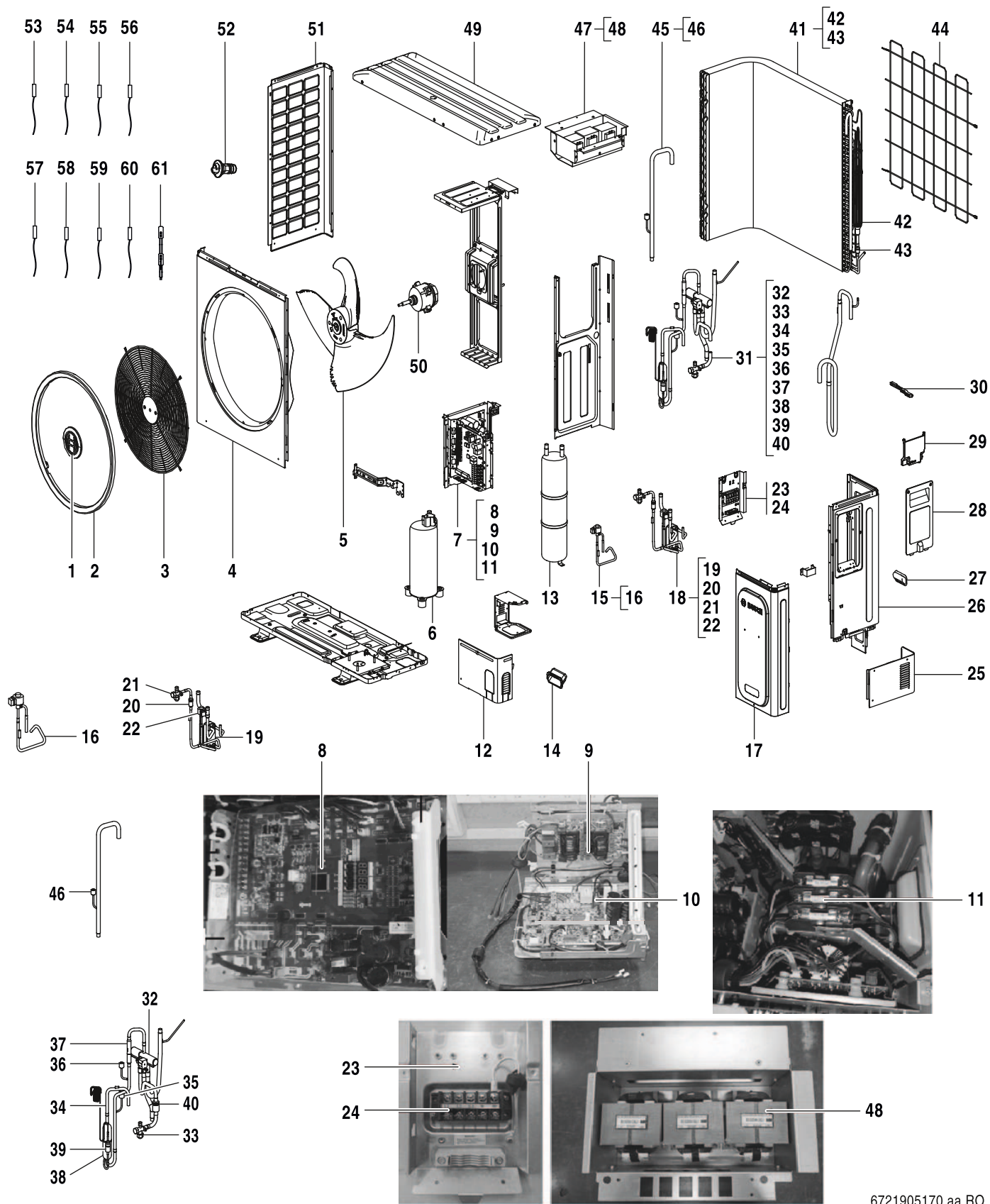
Yedek Parça Listesi



6721905169.aa.RO

AF4300A 12-1	7733702219
AF4300A 14-1	7733702220
AF4300A 16-1	7733702221
AF4300A 18-1	7733702222

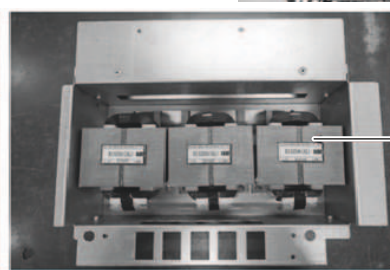
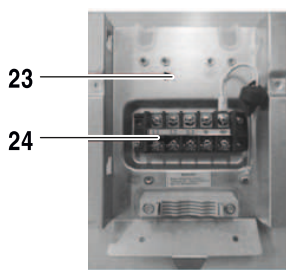
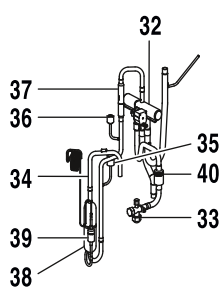
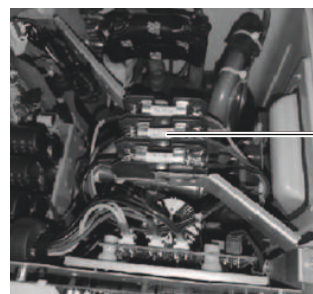
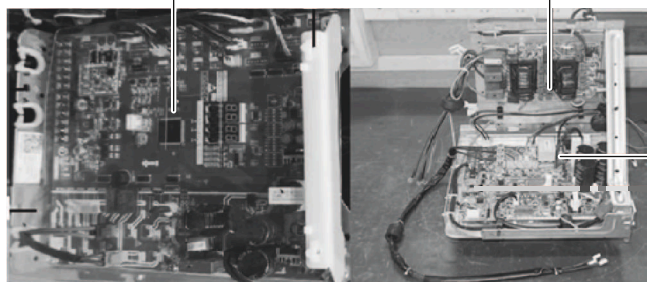
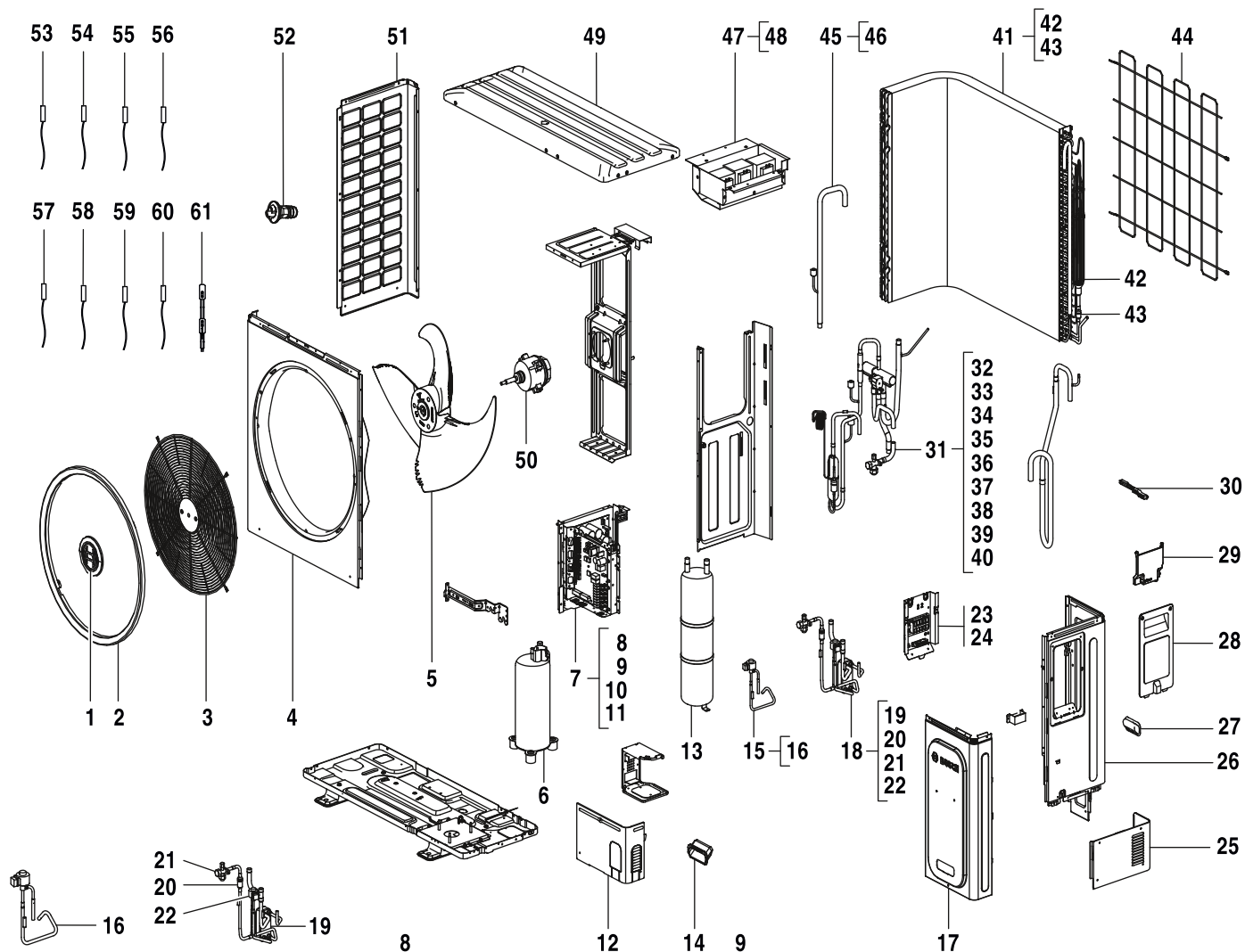
Yedek Parça Listesi



6721905170.aa.RO

AF4300A 12-3	7733702223
AF4300A 14-3	7733702224
AF4300A 16-3	7733702225
AF4300A 18-3	7733702226

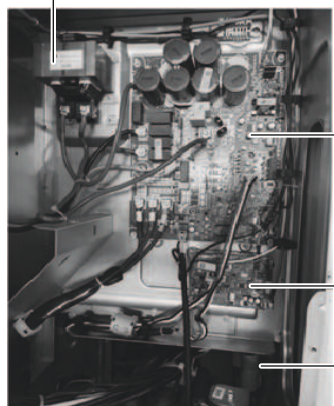
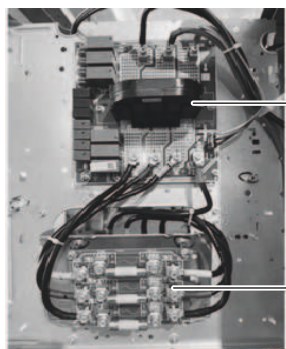
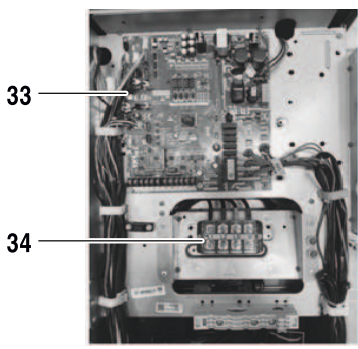
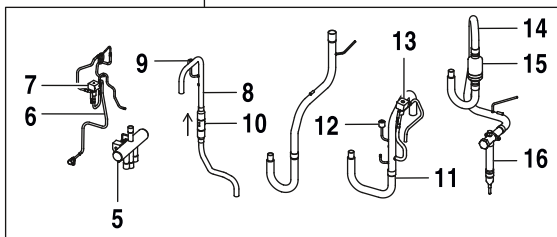
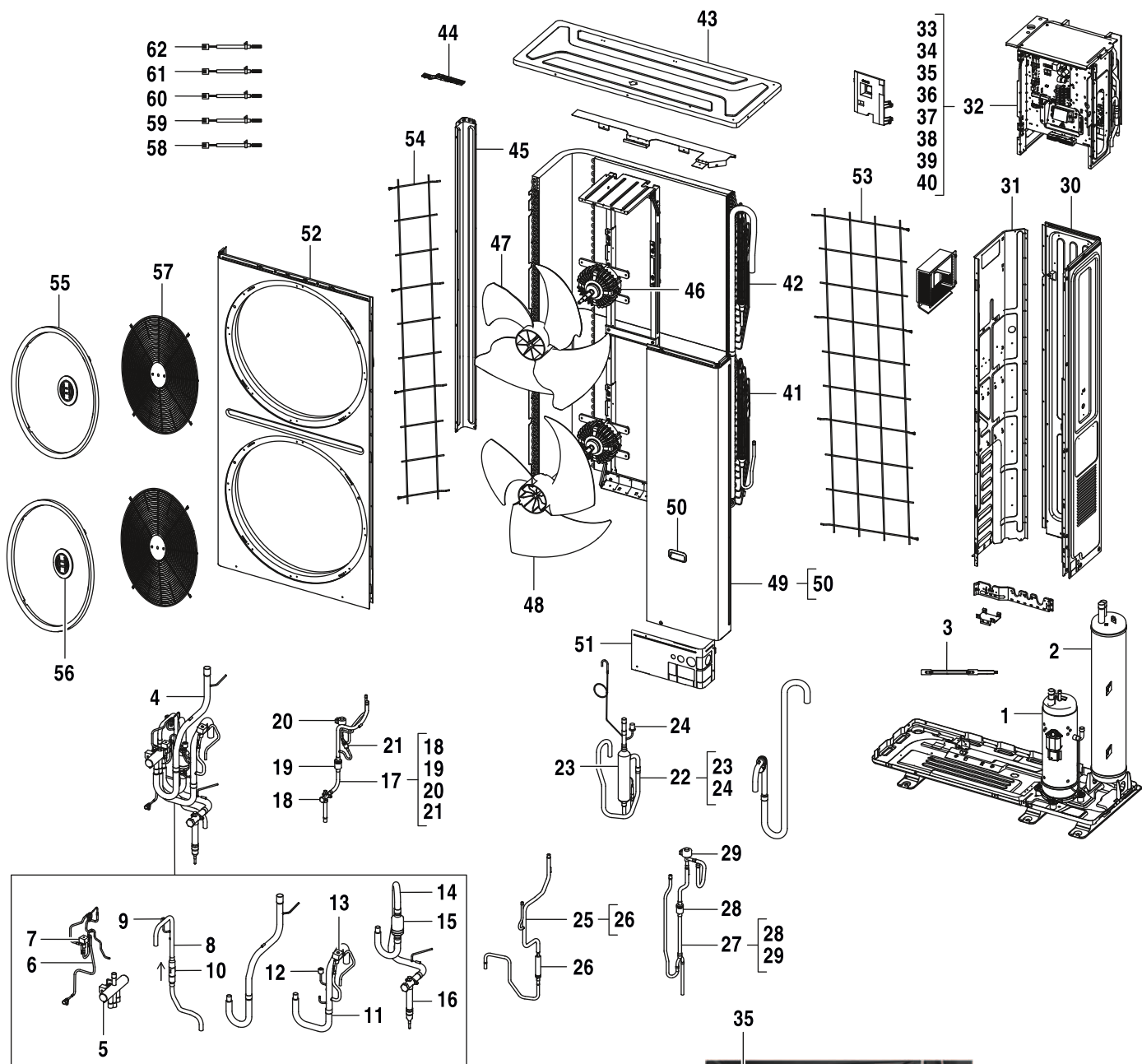
Yedek Parça Listesi



6721905170.aa.RO

AF4300A 12-3	7733702223
AF4300A 14-3	7733702224
AF4300A 16-3	7733702225
AF4300A 18-3	7733702226

Yedek Parça Listesi



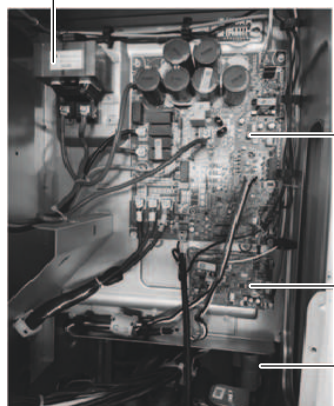
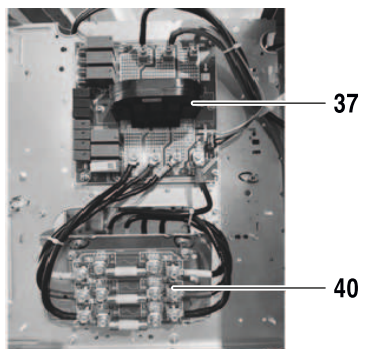
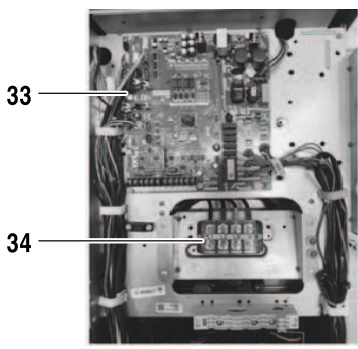
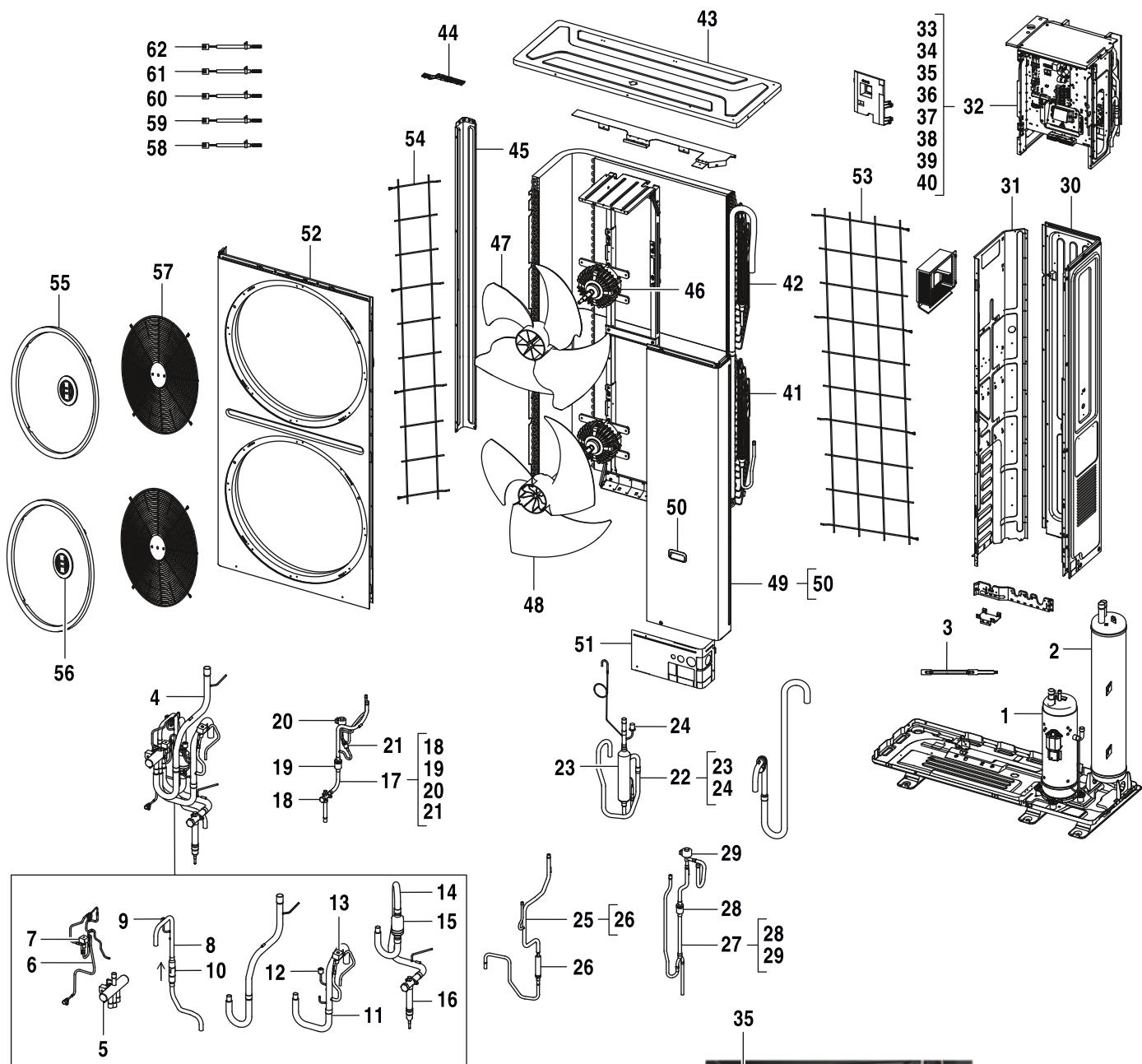
6721905138.aa.RO

AF4300A 25-3	7733702227
AF4300A 28-3	7733702228
AF4300A 33-3	7733702229
AF4300A 40-3	7733702230
AF4300A 45-3	7733702231
AF4300A 50-3	7733702232

AF4300A 56-3	7733702233
AF4300A 62-3	7733702234

Acıklamalar	Ordering no.	AF4300A 25-3	AF4300A 28-3	AF4300A 33-3	AF4300A 40-3	AF4300A 45-3	AF4300A 50-3	AF4300A 56-3	AF4300A 62-3	Notlar	
1 Kompresör	8 750 503 327	■	■	■	■						
1 Kompresör	8 750 503 371						■	■			
1 Kompresör	8 750 503 392							■	■		
2 Separatör	8 750 503 328	■	■	■	■						
2 Separatör	8 750 503 372						■	■			
2 Separatör	8 750 503 393							■	■		
3 Elektrikli ısıtıcı bant	8 750 503 329	■	■	■	■	■	■	■	■		
4 Yollu Vana Grub	8 750 503 330	■	■	■	■						
4 Yollu Vana Grub	8 750 503 373					■	■				
4 Yollu Vana Grub	8 750 503 394							■	■		
5 4 yollu vana	8 733 501 204	■	■	■	■	■	■	■	■		
6 Selenoid Valf Grubu	8 750 503 331	■	■	■	■	■	■	■	■		
7 1 yollu solenoid valf grubu	8 733 501 182	■	■	■	■	■	■	■	■		
8 Bağlantı Borusu	8 750 503 332	■	■	■	■	■	■	■	■		
9 Basınç sensörü	8 750 501 757	■	■	■	■	■	■	■	■		
10 Çekvalf	8 750 503 333	■	■	■	■	■	■	■	■		
11 Bağlantı Borusu	8 750 503 334	■	■	■	■						
11 Bağlantı Borusu	8 750 503 374					■	■				
11 Bağlantı Borusu	8 750 503 395							■	■		
12 Basınç sensörü	8 750 501 752	■	■	■	■	■	■	■	■		
13 Solenoid Vana	8 750 503 335	■	■	■	■	■	■	■	■		
14 Bağlantı Borusu	8 750 503 336	■	■	■	■						
14 Bağlantı Borusu	8 750 503 375					■	■	■	■		
15 Süzgeç	8 750 501 751	■	■	■	■						
15 Süzgeç	8 750 501 828					■	■	■	■		
16 Ventil	7 739 836 508	■	■	■	■						
16 Ventil	7 739 836 567					■	■	■	■		
17 Yüksek Basınç Valf Grubu	8 750 503 337	■	■	■	■						
17 Yüksek Basınç Valf Grubu	8 750 503 376					■	■	■	■		
18 Ventil	7 739 836 510	■	■	■	■						
18 Ventil	7 739 836 569					■	■	■	■		
19 Filtre	7 739 830 938	■	■	■	■	■	■	■	■		
20 Elektronik Gen Valf Gru	8 750 501 825	■	■	■	■	■	■	■	■		
21 Süzgeç	8 733 501 517	■	■	■	■	■	■	■	■		
22 Yağ ayırıcı	8 750 503 338	■	■	■	■						
22 Yağ ayırıcı	8 750 503 377					■	■				
22 Yağ ayırıcı	8 750 503 396							■	■		
23 Yağ Separatörü	8 750 503 339	■	■	■	■	■	■	■	■		
24 Basınç Kontrolör	8 750 503 340	■	■	■	■	■	■	■	■		
25 Enjeksiyon borusu kompleksi	8 750 503 341	■	■	■	■	■					
25 Enjeksiyon borusu kompleksi	8 750 503 397							■	■		
26 Süzgeç	8 750 503 342	■	■	■	■	■					
26 Süzgeç	8 750 503 398							■	■		
27 Sag Genleşme Vanası Gru	8 750 503 378					■	■	■	■		
28 Sag Genleşme Vanası Gru	8 750 503 343	■	■	■	■						
29 Filtre	7 739 830 967	■	■	■	■						
29 Genleşme vanası	8 733 501 366					■	■	■	■		
30 Genleşme vanası	8 750 503 344	■	■	■	■						
AF4300A 25-3	7733702227							AF4300A 56-3	7733702233		
AF4300A 28-3	7733702228							AF4300A 62-3	7733702234		
AF4300A 33-3	7733702229										
AF4300A 40-3	7733702230										
AF4300A 45-3	7733702231										
AF4300A 50-3	7733702232										

Yedek Parça Listesi

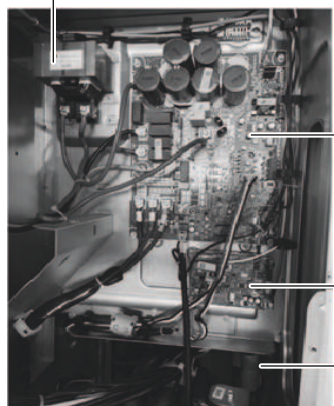
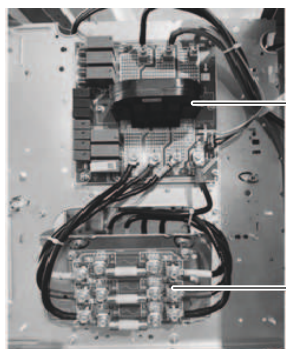
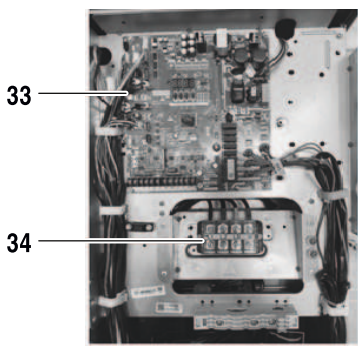
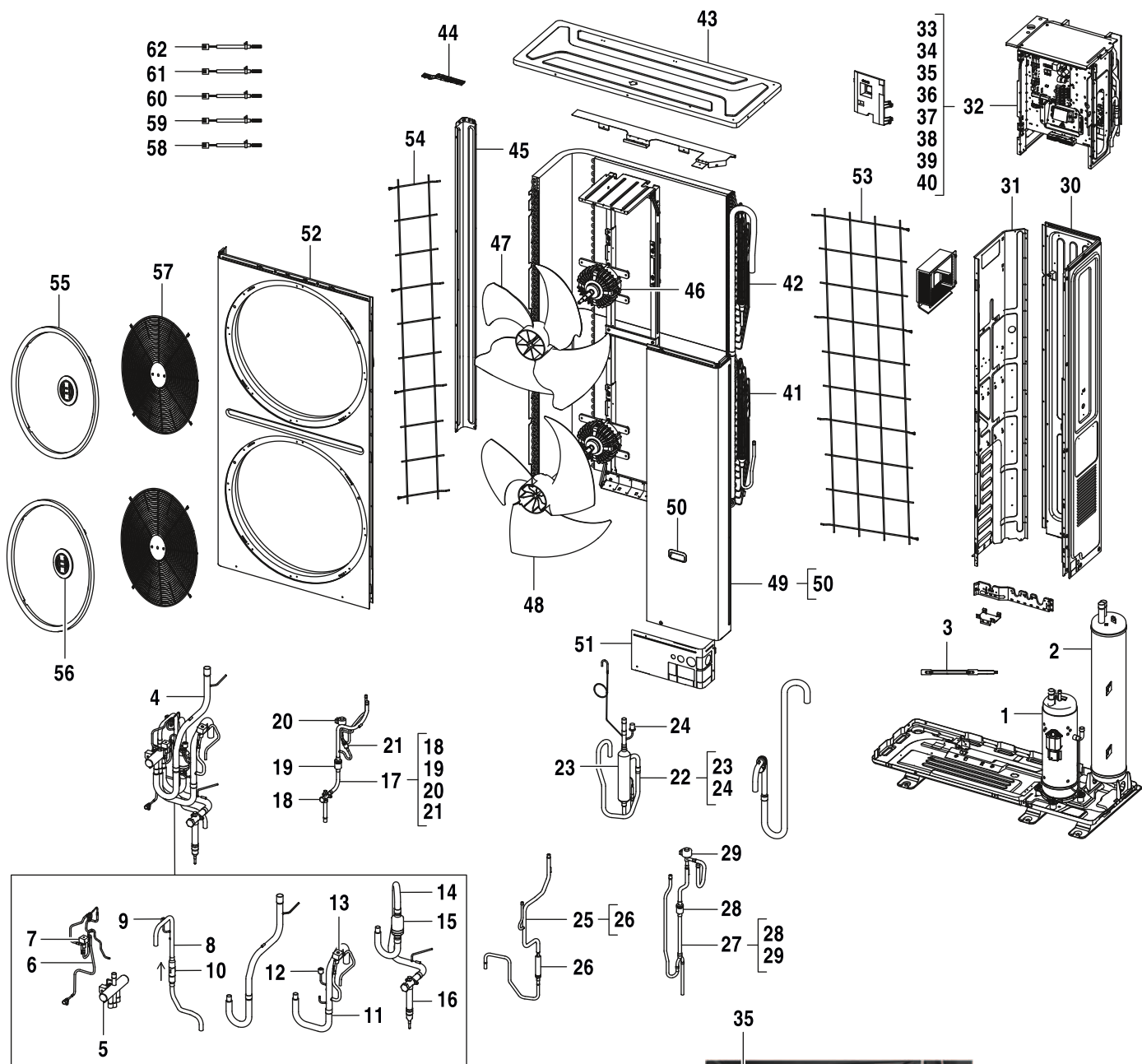


6721905138.aa.RO

AF4300A 25-3	7733702227
AF4300A 28-3	7733702228
AF4300A 33-3	7733702229
AF4300A 40-3	7733702230
AF4300A 45-3	7733702231
AF4300A 50-3	7733702232

AF4300A 56-3	7733702233
AF4300A 62-3	7733702234

Yedek Parça Listesi

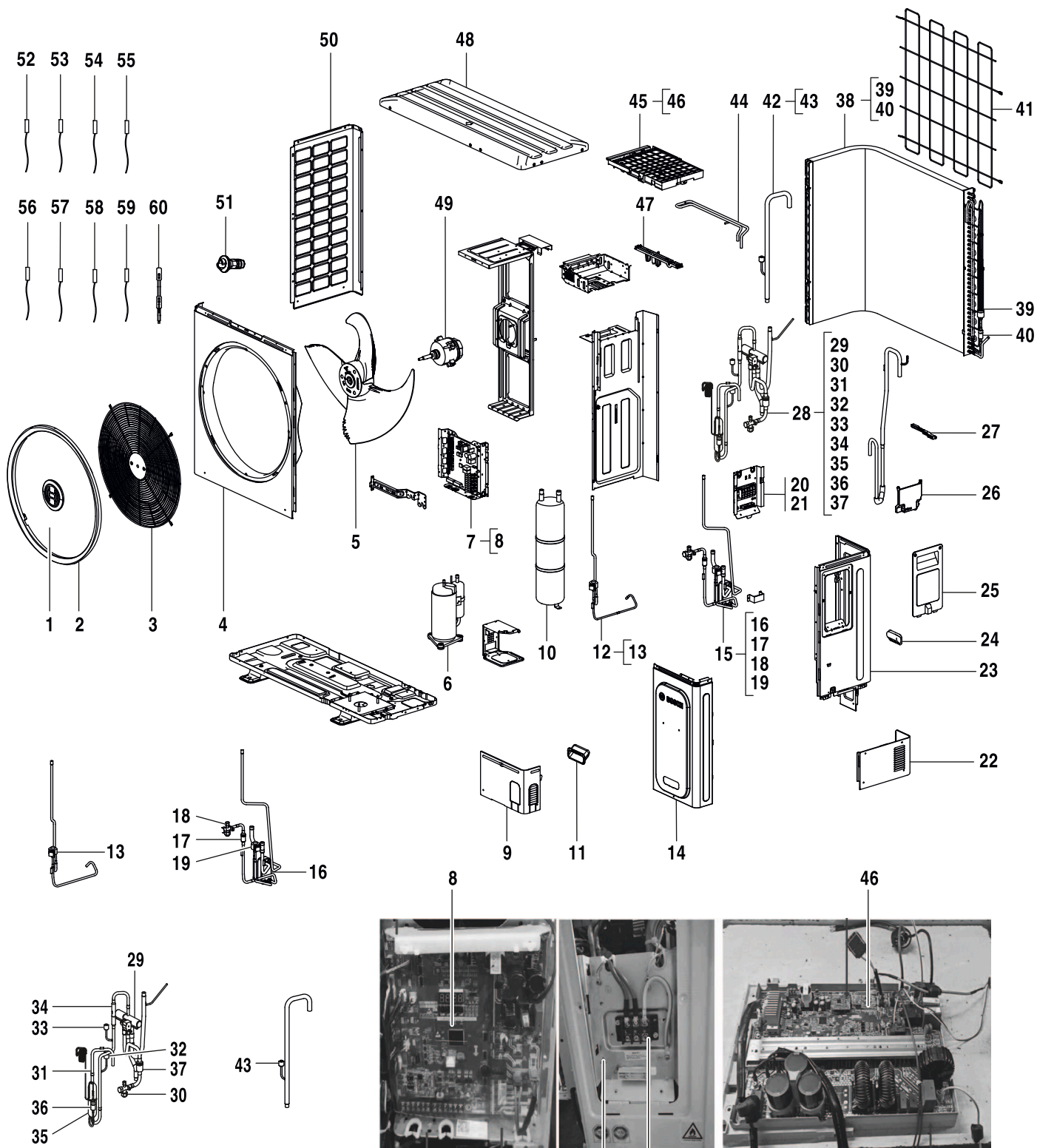


6721905138.aa.RO

AF4300A 25-3	7733702227
AF4300A 28-3	7733702228
AF4300A 33-3	7733702229
AF4300A 40-3	7733702230
AF4300A 45-3	7733702231
AF4300A 50-3	7733702232

AF4300A 56-3	7733702233
AF4300A 62-3	7733702234

Yedek Parça Listesi

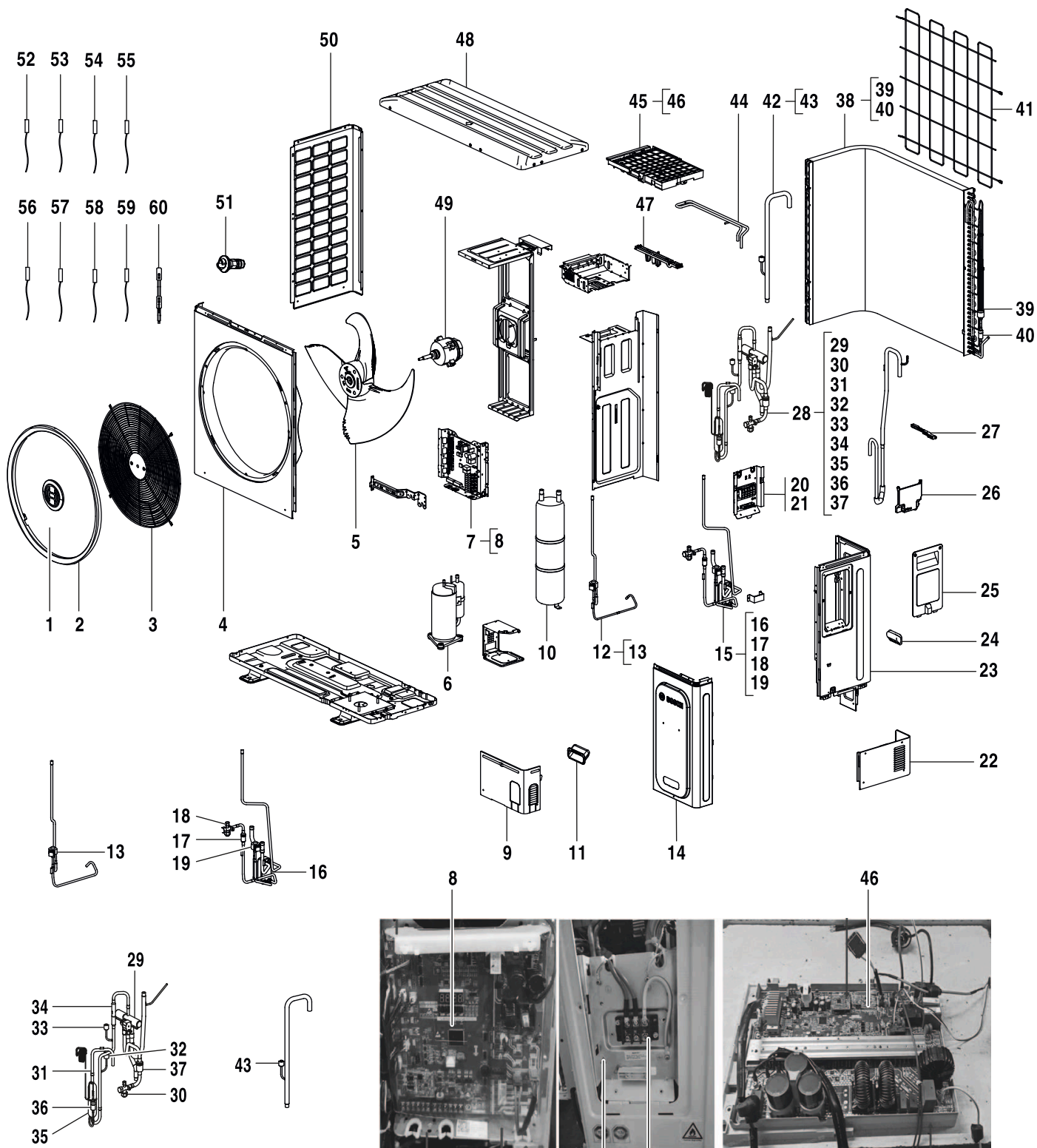


6721905137.aa.RO

AF4300A 10-1
AF4300A 8-1

7733702218
7733702217

Yedek Parça Listesi



6721905137.aa.RO

AF4300A 10-1
AF4300A 8-1

7733702218
7733702217



BOSCH

Bosch Thermotechnik GmbH
Junkersstr. 20-24
D-73249 Wernau / Germany