

# AF4300A 8-62

## PT



6721905133.aa.RO



**[de] Wichtige Hinweise zur Installation/Montage**

Die Installation/Montage muss durch eine für die Arbeiten zugelassene Fachkraft unter Beachtung der geltenden Vorschriften erfolgen.

**[en] Important notes on installation/assembly**

The installation/assembly must be carried out by a qualified contractor, following these instructions and in compliance with the applicable regulations.

**[fr] Instructions importantes pour l'installation/le montage**

L'installation/le montage doit être effectué(e) par un spécialiste qualifié pour les opérations concernées et dans le respect de la présente notice et des prescriptions applicables.

**[bg] Важни указания във връзка с инсталацията/монтажа**

Инсталацията/монтажът трябва да се извършва от лицензиран за работите специалист в съответствие с настоящото ръководство и с приложимите разпоредби.

**[cs] Důležité pokyny k instalaci/montáži**

Instalaci/montáž musí při dodržení pokynů uvedených v tomto návodu a platných předpisů provést odborný pracovník s příslušným oprávněním pro tyto práce.

**[da] Vigtige anvisninger til installationen/monteringen**

Installationen/monteringen skal foretages af en godkendt installatør under overholdelse af denne vejledning og de gældende forskrifter.

**[el] Σημαντικές υποδείξεις για την εγκατάσταση/συναρμολόγηση**

Η εγκατάσταση/τοποθέτηση πρέπει να ανατίθεται σε εκπαιδευμένο για τις συγκεκριμένες εργασίες τεχνικό προσωπικό με τήρηση αυτών των οδηγιών καθώς και των σχετικών προδιαγραφών.

**[es] Indicaciones importantes para instalación/montaje**

La instalación/el montaje debe realizarla personal especializado que esté autorizado para realizar estos trabajos y que tenga en cuenta estas instrucciones y la normativa vigente.

**[et] Olulised juhised paigaldamiseks/montaažiks**

Paigaldamist/montaaži tohib läbi viia vaid selleks volitusi omav spetsialist, arvestades kehtivaid nõudeid.

**[nl-BE] Belangrijke aanwijzingen betreffende de installatie/montage**

De installatie/montage moet worden uitgevoerd door een voor de werkzaamheden geautoriseerde installateur rekening houdend met deze handleiding en de geldende voorschriften.

**[fi] Tärkeitä asennus- ja kokoonpano-ohjeita**

Näihin töihin hyväksytyin ammattiasentajan pitää suorittaa asennus- ja kokoonpanotyöt voimassa olevien määräysten mukaisesti.

**[hu] Fontos tudnivalók az installáláshoz/szereléshez**

A telepítést/szerelést egy, a munkálatokra felhatalmazott szakembernek kell végeznie, jelen utasítás és az érvényes előírások figyelembevételével.

**[it] Avvertenze importanti per l'installazione/il montaggio**

L'installazione/il montaggio deve aver luogo ad opera di una ditta specializzata ed autorizzata in osservanza di queste istruzioni e delle direttive vigenti.

**[ka] მნიშვნელოვანი მითითებები ინსტალაციისთვის/მონტაჟისთვის**

ინსტალაცია/მონტაჟი უნდა განხორციელდეს სამუშაოებისთვის დამკვეთელი კვალიფიციური პერსონალის მიერ, მოქმედი განაწესის დაცვით.

**[lt] Svarbios instaliavimo ir (arba) montavimo nuorodos**

Instaliavimo / montavimo darbus, laikydamiesi šios instrukcijos reikalavimų ir galiojančių taisyklių, privalo atlikti šioms darbams įgalioti specialistai.

**[lv] Svarīgi norādījumi par iekārtas uzstādīšanu / montāžu**

Uzstādīšanu/montāžu jāveic atbilstošajiem darbiem sertificētam speciālistam, ievērojot šo instrukciju un spēkā esošos noteikumus.

**[nl] Belangrijke aanwijzingen betreffende de installatie/montage**

De installatie/montage moet door een erkend installateur volgens de geldende voorschriften worden uitgevoerd.

**[no] Viktig informasjon om installasjon/montering**

Installasjonen/monteringen skal gjennomføres av autoriserte installatører, og installasjonsanvisningen samt gjeldende forskrifter skal følges.

**[pl] Ważne wskazówki dotyczące instalacji/montażu**

Instalację/montaż powinien wykonać specjalista uprawniony do tego typu prac z uwzględnieniem informacji podanych w niniejszej instrukcji oraz aktualnie obowiązujących przepisów.

**[pt] Indicações importantes relativas à instalação/montagem**

A instalação/montagem deve ser efectuada por um técnico autorizado para os trabalhos, respeitando este manual e as prescrições válidas.

**[ro] Indicații importante privind instalarea/montajul**

Instalarea/montajul trebuie realizate de către un specialist autorizat pentru lucrările respective, respectându-se prezentele instrucțiuni și prescripțiile valabile.

**[ru] Важные указания по подключению/монтажу**

Подключение/монтаж должны выполнять только специалисты, имеющие допуск к выполнению таких работ, при соблюдении требований этой инструкции и действующих норм и правил.

**[sk] Dôležité pokyny týkajúce sa inštalácie/montáže**

Inštaláciu/montáž musí vykonať odborný personál, ktorý má oprávnenie pre výkon týchto prác, pričom musí dodržiavať pokyny uvedené v tomto návode a platné predpisy.

**[sl] Pomembni napotki za namestitvev/montažo**

Inštalacijo/montažo lahko izvede samo pooblaščen strokovnjak ob upoštevanju teh navodil in veljavnih predpisov.

**[sr] Važna uputstva za ugradnju i montažu**

Ovu instalaciju/montažu moraju da obave stručna lica koja su ovlašćena za obavljanje takvih radova u skladu sa ovim uputstvom i važećim propisima.

**[sv] Viktiga anvisningar för installation/montering**

Installationen/monteringen måste utföras av en behörig och tekniskt utbildad person enligt denna anvisning samt gällande föreskrifter.

**[tr] Kurulum/Montaj ile ilgili önemli uyarılar**

Kurulum/montaj, bu çalışmalarını yapmasına müsaade edilen uzman kişiler tarafından işbu kılavuz ve geçerli yönetmelikler dikkate alınarak yapılmalıdır.

**[uk] Важливі вказівки щодо установки/монтажу**

Встановлення/монтаж повинні виконувати фахівці, що допущені до виконання таких робіт, із дотриманням цієї інструкції та діючих приписів.

**[zh] 安装方面的重要提示**

安装和组装工作必须由经过许可的专业人员进行, 同时必须遵守本说明书和现行法规的相关要求

**[ar] ملاحظات هامة للتركيب/التجميع**  
يجب أن يتم التركيب/التجميع من قبل متخصص مصرح له بالعمل، مع مراعاة اللوائح السارية.

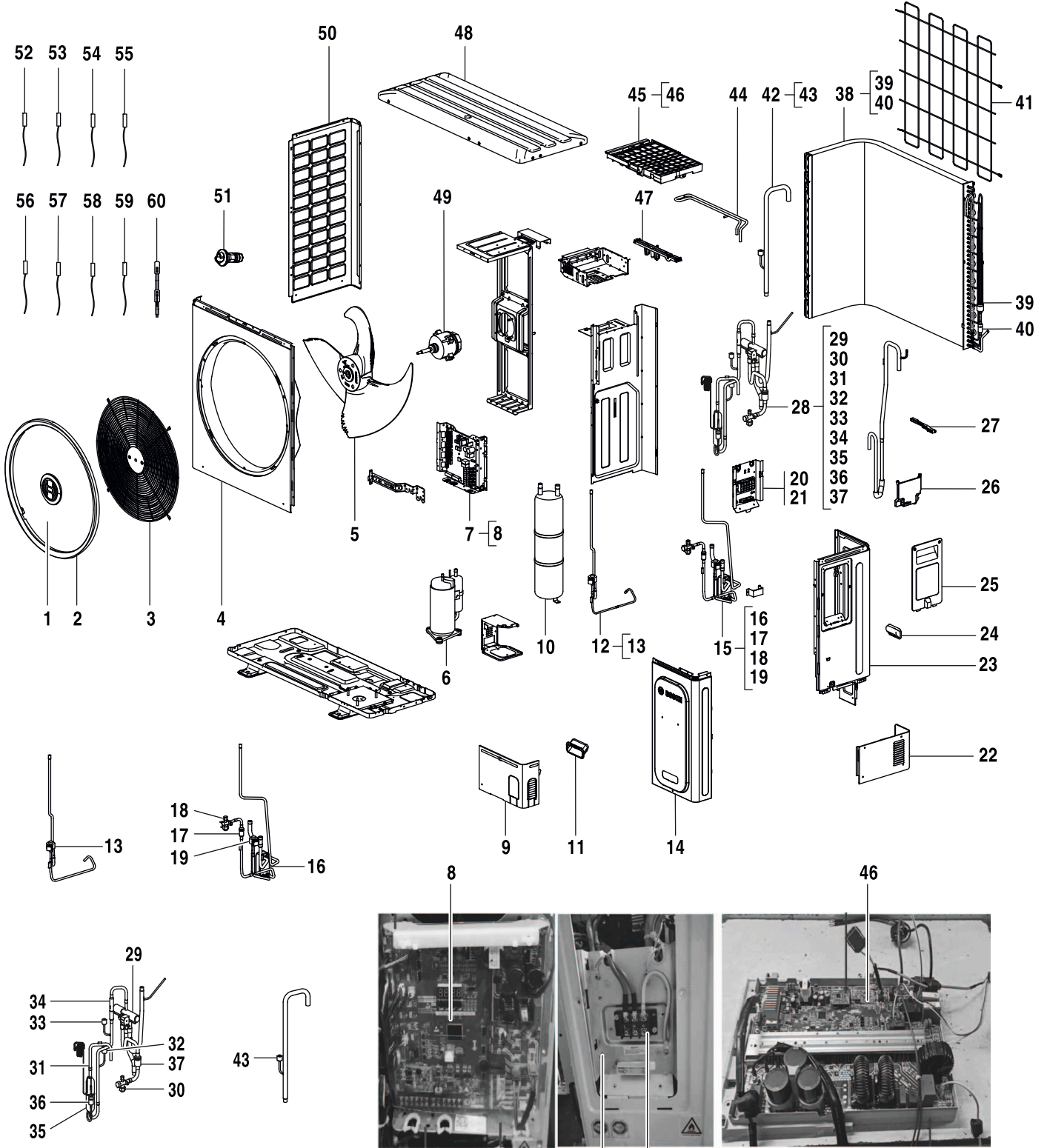
**[fa] تذکرات مهم درباره نصب/مونتاژ**  
نصب/مونتاژ باید توسط فردی حرفه ای که مجاز به انجام این کار است، و همچنین با توجه کامل به مقررات مربوطه انجام شود.

**[az] Quraşdırılma**

Quraşdırılma işinin yerinə yetirilməsi səlahiyyətli bir mütəxəssis tərəfindən və müvafiq qaydalara uyğun olaraq aparılmalıdır.

<b>AF4300A 12-1</b>	7 733 702 219	5
<b>AF4300A 14-1</b>	7 733 702 220	5
<b>AF4300A 16-1</b>	7 733 702 221	5
<b>AF4300A 18-1</b>	7 733 702 222	5
<b>AF4300A 12-3</b>	7 733 702 223	9
<b>AF4300A 14-3</b>	7 733 702 224	9
<b>AF4300A 16-3</b>	7 733 702 225	9
<b>AF4300A 18-3</b>	7 733 702 226	9
<b>AF4300A 25-3</b>	7 733 702 227	13
<b>AF4300A 28-3</b>	7 733 702 228	13
<b>AF4300A 33-3</b>	7 733 702 229	13
<b>AF4300A 40-3</b>	7 733 702 230	13
<b>AF4300A 45-3</b>	7 733 702 231	13
<b>AF4300A 50-3</b>	7 733 702 232	13
<b>AF4300A 56-3</b>	7 733 702 233	13
<b>AF4300A 62-3</b>	7 733 702 234	13
<b>AF4300A 10-1</b>	7 733 702 218	19
<b>AF4300A 8-1</b>	7 733 702 217	19

# Catálogo de peças de substituição

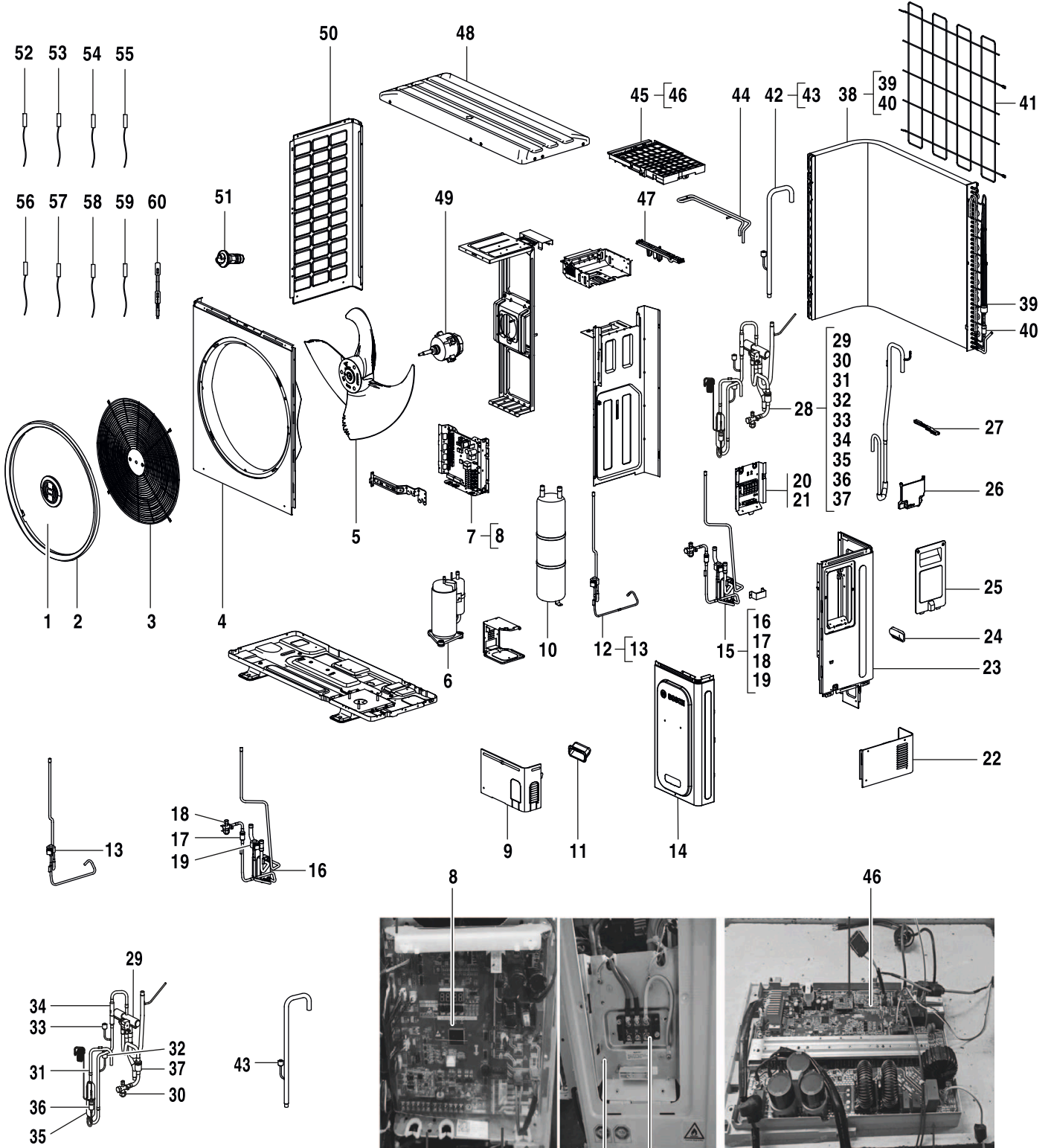


6721905169.aa.RO

AF4300A 12-1	7733702219
AF4300A 14-1	7733702220
AF4300A 16-1	7733702221
AF4300A 18-1	7733702222

Designação	Nº de pedido	AF4300A 12-1	AF4300A 14-1	AF4300A 16-1	AF4300A 18-1																Observações
1	Placa	8 750 501 800	■	■	■	■															
2	Enquadramento	8 750 503 246	■	■	■	■															
3	Grelha de proteção	8 750 503 247	■	■	■	■															
4	Painel dianteiro	8 750 503 248	■	■	■	■															
5	Ventilador	8 750 503 249	■	■	■	■															
6	Compressor	8 750 503 301	■	■	■	■															
7	Comando compl	8 750 503 252	■	■	■	■															
8	Placa principal	8 750 503 255	■	■	■	■															
9	Tampa	8 750 503 256	■	■	■	■															
10	Separador de gás/líquido	8 750 503 257	■	■	■	■															
11	Manípulo	8 750 502 059	■	■	■	■															
12	Válvula de expansão	8 750 503 324	■	■	■	■															
13	Válvula de expansão	8 750 503 309	■	■	■	■															
14	Painel lateral à direita	8 750 503 261	■	■	■	■															
15	Permutador de calor de placas	8 750 503 262	■	■	■	■															
16	Permutador de calor de placas	8 750 503 263	■	■	■	■															
17	Filtro	7 739 830 991	■	■	■	■															
18	Válvula	7 739 832 233	■	■	■	■															
19	Válvula expansora	8 750 503 264	■	■	■	■															
20	Placa de transferência	8 750 503 266	■	■	■	■															
21	Borne de ligação	7 739 831 115	■	■	■	■															
22	Tampa	8 750 503 267	■	■	■	■															
23	Painel lateral à direita	8 750 503 268	■	■	■	■															
24	Manípulo	8 750 503 269	■	■	■	■															
25	Manípulo	8 750 503 270	■	■	■	■															
26	Cobertura	8 750 503 271	■	■	■	■															
27	Suporte	8 750 503 272	■	■	■	■															
28	Conjunto válvula de 4 vias	8 750 503 312	■	■	■	■															
29	Conjunto válvula de 4 vias	8 750 503 313	■	■	■	■															
30	Válvula	8 750 501 514	■	■	■	■															
31	Tubo compl	8 750 503 314	■	■	■	■															
32	Pressóstato	8 750 503 276	■	■	■	■															
33	Sensor de pressão	8 750 503 277	■	■	■	■															
34	Válvula	7 739 830 817	■	■	■	■															
35	Separador de óleo	8 750 503 278	■	■	■	■															
36	Filtro	7 739 830 975	■	■	■	■															
37	Filtro	7 739 830 938	■	■	■	■															
38	Condensador	8 750 503 316	■	■	■	■															
39	Tubo	8 750 503 317	■	■	■	■															
40	Filtro	8 750 503 318	■	■	■	■															
41	Grelha de proteção	8 750 503 283	■	■	■	■															
42	Ligação de tubagem compl	8 750 503 284	■	■	■	■															
43	Sensor de pressão	8 750 503 285	■	■	■	■															
44	Dissipador de calor	8 750 503 286	■	■	■	■															
45	Comando	8 750 503 325	■	■	■	■															
46	Placa principal	8 750 503 326	■	■	■	■															
47	Tampa fixação tubos	8 750 503 291	■	■	■	■															
48	Tampa	8 750 503 294	■	■	■	■															
<b>AF4300A 12-1</b>	7733702219																				
<b>AF4300A 14-1</b>	7733702220																				
<b>AF4300A 16-1</b>	7733702221																				
<b>AF4300A 18-1</b>	7733702222																				

# Catálogo de peças de substituição



6721905169.aa.RO

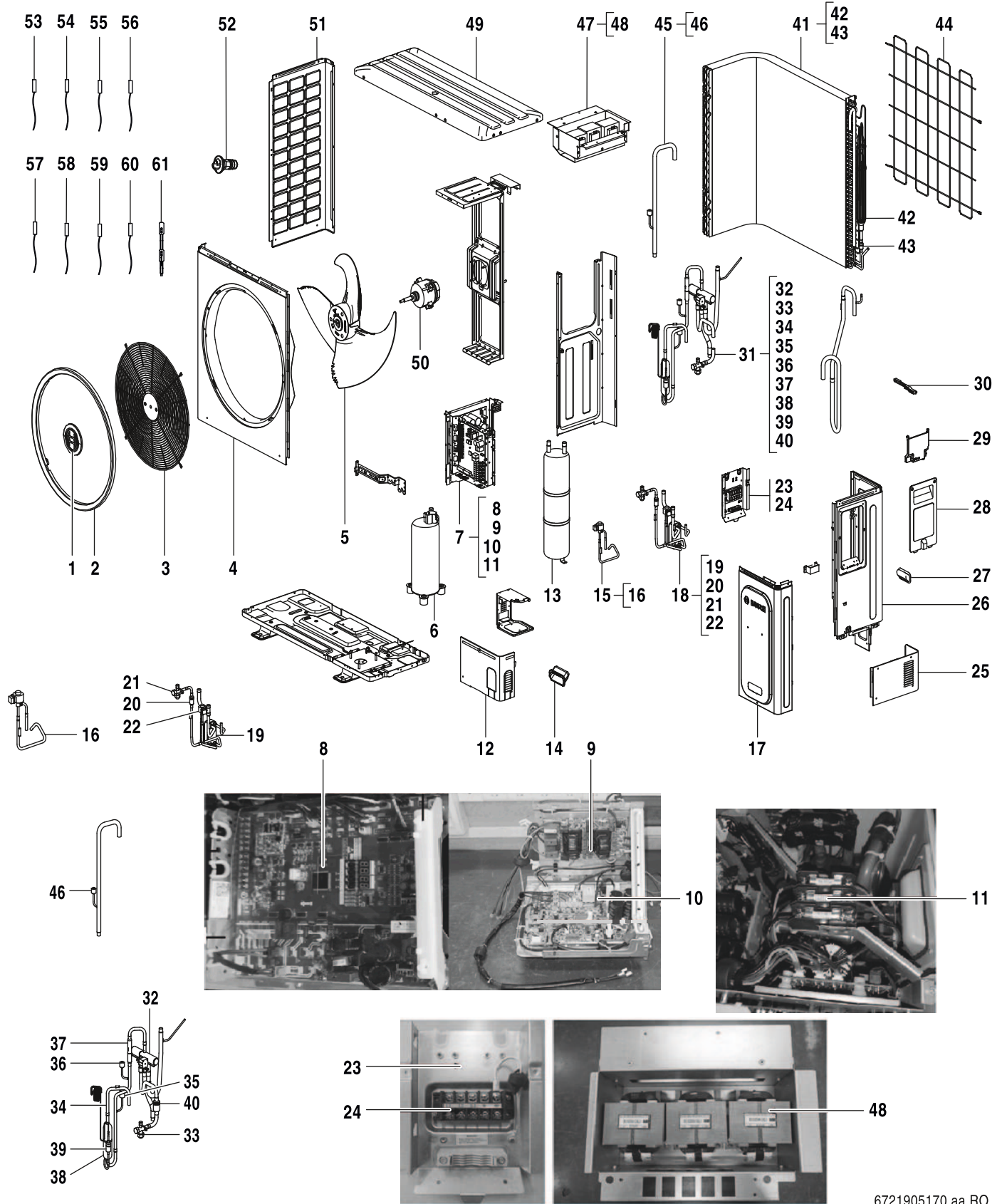
AF4300A 12-1	7733702219
AF4300A 14-1	7733702220
AF4300A 16-1	7733702221
AF4300A 18-1	7733702222

Designação	Nº de pedido	AF4300A 12-1	AF4300A 14-1	AF4300A 16-1	AF4300A 18-1															Observações
49 Motor DC	8 750 503 295	■	■	■	■															
50 Peça lateral	8 750 503 296	■	■	■	■															
51 Tubo condensados	8 750 503 297	■	■	■	■															
52 Sensor de temperatura T2B/T71:CN4	8 750 503 003	■	■	■	■															
53 Sensor de temperatura T2A/T5:CN4	8 750 502 986	■	■	■	■															
54 Sensor de temperatura do tubo T8:CN8	8 733 501 622	■	■	■	■															
55 Sonda de temperatura tubo T3:CN8	7 739 831 226	■	■	■	■															
56 Sonda de temperatura tubo TL:CN3	7 739 831 359	■	■	■	■															
57 Sonda de temperatura tubo T6B:CN4	7 739 831 967	■	■	■	■															
58 Sonda de temperatura ambiente T4:CN30	8 750 503 298	■	■	■	■															
59 Sensor de temperatura descarga T7C1:CN4	8 750 503 299	■	■	■	■															
60 Cinta de aquecimento eléctrico	8 750 503 323	■	■	■	■															

AF4300A 12-1	7733702219
AF4300A 14-1	7733702220
AF4300A 16-1	7733702221
AF4300A 18-1	7733702222



# Catálogo de peças de substituição

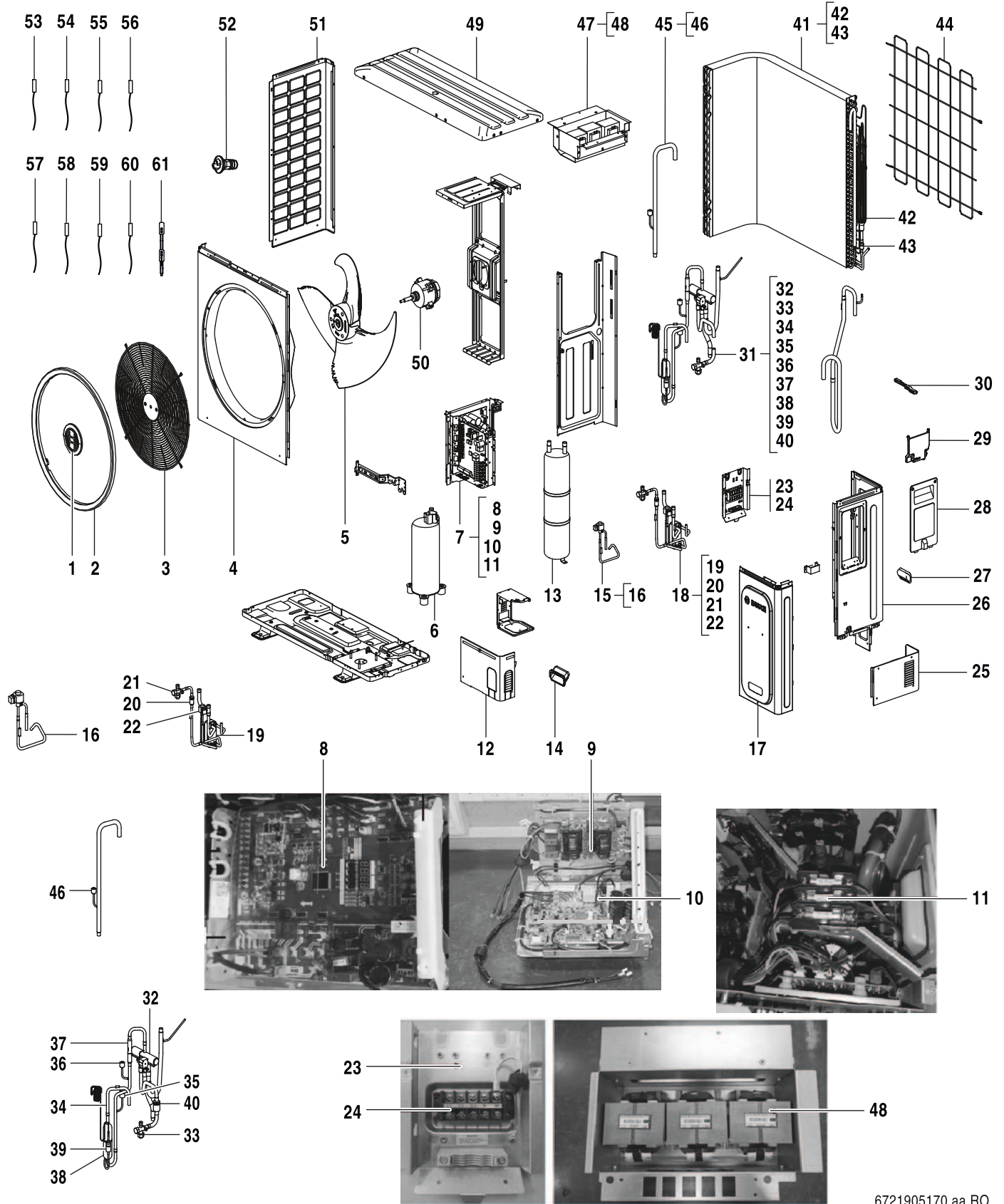


6721905170.aa.RO

AF4300A 12-3	7733702223
AF4300A 14-3	7733702224
AF4300A 16-3	7733702225
AF4300A 18-3	7733702226

Designação	Nº de pedido	AF4300A 12-3	AF4300A 14-3	AF4300A 16-3	AF4300A 18-3																Observações
1 Placa	8 750 501 800	■	■	■	■																
2 Enquadramento	8 750 503 246	■	■	■	■																
3 Grelha de proteção	8 750 503 247	■	■	■	■																
4 Painel dianteiro	8 750 503 248	■	■	■	■																
5 Ventilador	8 750 503 249	■	■	■	■																
6 Compressor	8 750 503 301	■	■	■	■																
7 Comando	8 750 503 302	■	■	■	■																
8 Placa principal	8 750 503 255	■	■	■	■																
9 Placa de circuito impresso AC Filter	8 750 503 303	■	■	■	■																
10 Controlo do inversor	8 750 503 304	■	■	■	■																
11 Placa de circuito impresso	8 750 503 306	■	■	■	■																
12 Tampa	8 750 503 256	■	■	■	■																
13 Separador de gás/líquido	8 750 503 257	■	■	■	■																
14 Manípulo	8 750 502 059	■	■	■	■																
15 Válvula de expansão	8 750 503 308	■	■	■	■																
16 Válvula de expansão	8 750 503 309	■	■	■	■																
17 Painel lateral à direita	8 750 503 261	■	■	■	■																
18 Permutador de calor de placas	8 750 503 310	■	■	■	■																
19 Permutador de calor de placas	8 750 503 263	■	■	■	■																
20 Filtro	7 739 830 991	■	■	■	■																
21 Válvula	7 739 832 233	■	■	■	■																
22 Válvula expansora	8 750 503 264	■	■	■	■																
23 Placa de transferência	8 750 503 266	■	■	■	■																
24 Borne de ligação	7 739 831 219	■	■	■	■																
25 Tampa	8 750 503 267	■	■	■	■																
26 Painel lateral à direita	8 750 503 268	■	■	■	■																
27 Manípulo	8 750 503 269	■	■	■	■																
28 Manípulo	8 750 503 270	■	■	■	■																
29 Cobertura	8 750 503 271	■	■	■	■																
30 Suporte	8 750 503 272	■	■	■	■																
31 Conjunto válvula de 4 vias	8 750 503 312	■	■	■	■																
32 Conjunto válvula de 4 vias	8 750 503 313	■	■	■	■																
33 Válvula	8 750 501 514	■	■	■	■																
34 Tubo compl	8 750 503 314	■	■	■	■																
35 Pressóstato	8 750 503 276	■	■	■	■																
36 Sensor de pressão	8 750 503 277	■	■	■	■																
37 Válvula	7 739 830 817	■	■	■	■																
38 Separador de óleo	8 750 503 278	■	■	■	■																
39 Filtro	7 739 830 975	■	■	■	■																
40 Filtro	7 739 830 938	■	■	■	■																
41 Condensador	8 750 503 316	■	■	■	■																
42 Tubo	8 750 503 317	■	■	■	■																
43 Filtro	8 750 503 318	■	■	■	■																
44 Grelha de proteção	8 750 503 283	■	■	■	■																
45 Ligação de tubagem compl	8 750 503 284	■	■	■	■																
46 Sensor de pressão	8 750 503 285	■	■	■	■																
47 Transformador	8 750 503 319	■	■	■	■																
48 Transformador	8 750 503 320	■	■	■	■																
<b>AF4300A 12-3</b>	7733702223																				
<b>AF4300A 14-3</b>	7733702224																				
<b>AF4300A 16-3</b>	7733702225																				
<b>AF4300A 18-3</b>	7733702226																				

# Catálogo de peças de substituição



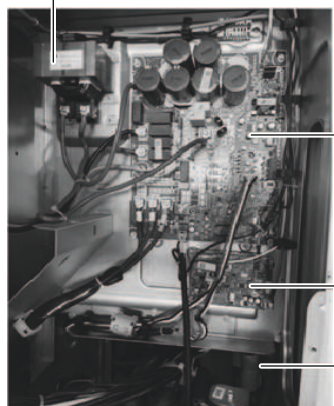
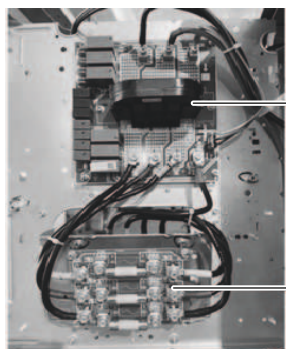
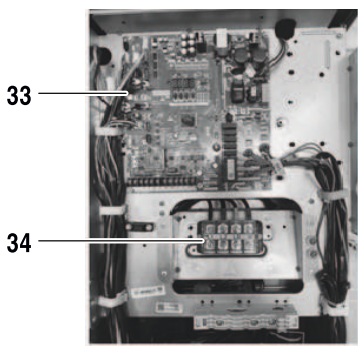
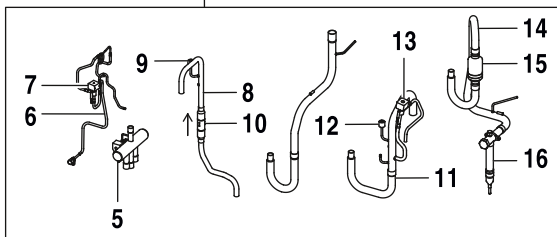
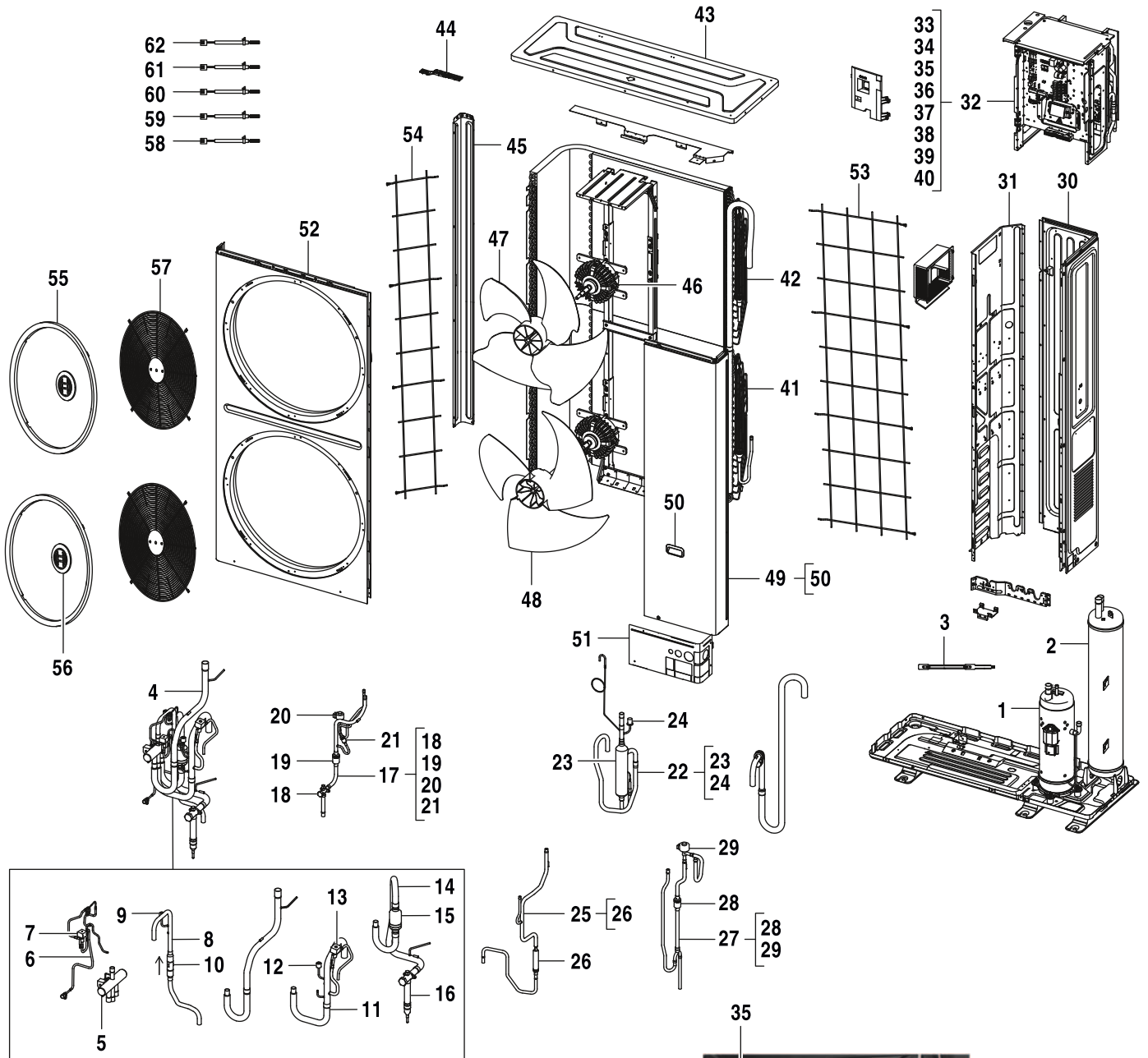
6721905170.aa.RO

AF4300A 12-3	7733702223
AF4300A 14-3	7733702224
AF4300A 16-3	7733702225
AF4300A 18-3	7733702226

Designação	Nº de pedido	AF4300A 12-3	AF4300A 14-3	AF4300A 16-3	AF4300A 18-3																Observações
49 Tampa	8 750 503 294	■	■	■	■																
50 Motor DC	8 750 503 322	■	■	■	■																
51 Peça lateral	8 750 503 296	■	■	■	■																
52 Tubo condensados	8 750 503 297	■	■	■	■																
53 Sensor de temperatura T2B/T71:CN4	8 750 503 003	■	■	■	■																
54 Sensor de temperatura T2A/T5:CN4	8 750 502 986	■	■	■	■																
55 Sensor de temperatura do tubo T8:CN8	8 733 501 622	■	■	■	■																
56 Sonda de temperatura tubo T3:CN8	7 739 831 226	■	■	■	■																
57 Sonda de temperatura tubo TL:CN3	7 739 831 359	■	■	■	■																
58 Sonda de temperatura tubo T6B:CN4	7 739 831 967	■	■	■	■																
59 Sonda de temperatura ambiente T4:CN30	8 750 503 298	■	■	■	■																
60 Sensor de temperatura descarga T7C1:CN4	8 750 503 299	■	■	■	■																
61 Cinta de aquecimento eléctrico	8 750 503 323	■	■	■	■																

AF4300A 12-3	7733702223
AF4300A 14-3	7733702224
AF4300A 16-3	7733702225
AF4300A 18-3	7733702226

# Catálogo de peças de substituição



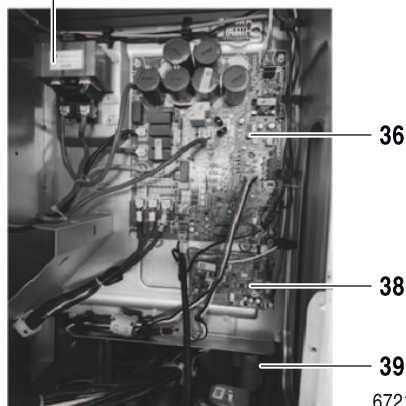
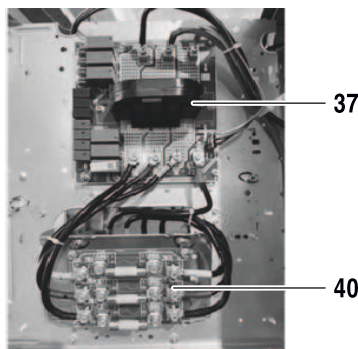
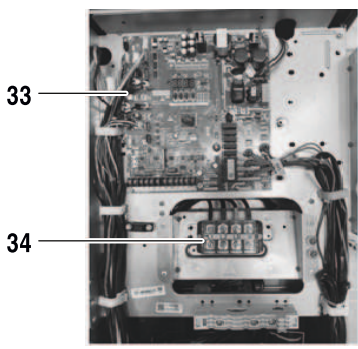
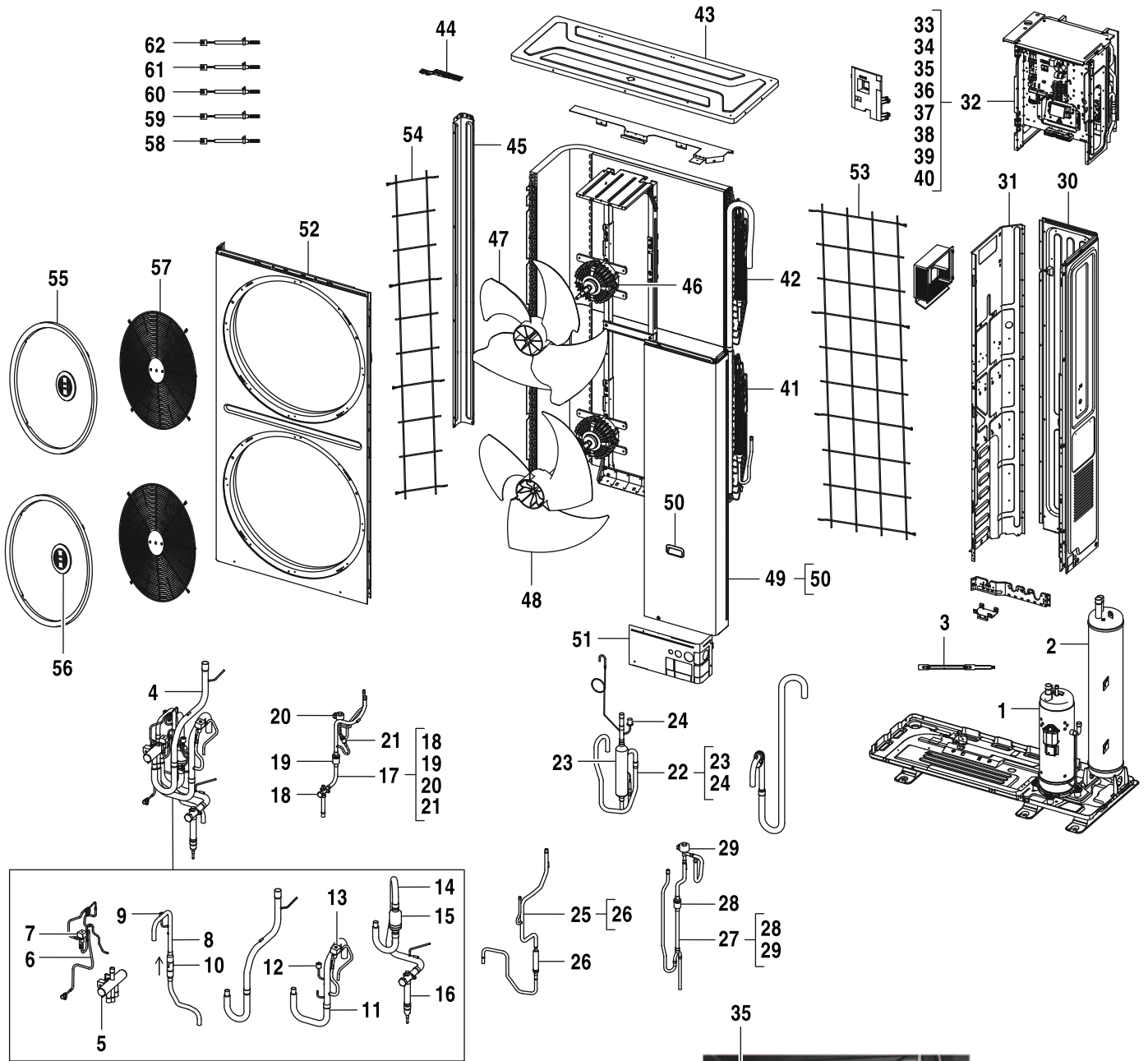
6721905138.aa.RO

AF4300A 25-3	7733702227
AF4300A 28-3	7733702228
AF4300A 33-3	7733702229
AF4300A 40-3	7733702230
AF4300A 45-3	7733702231
AF4300A 50-3	7733702232

AF4300A 56-3	7733702233
AF4300A 62-3	7733702234

Designação	Nº de pedido	AF4300A 25-3	AF4300A 28-3	AF4300A 33-3	AF4300A 40-3	AF4300A 45-3	AF4300A 50-3	AF4300A 56-3	AF4300A 62-3	Observações	
1 Compressor	8 750 503 327	■	■	■	■						
1 Compressor	8 750 503 371						■				
1 Compressor	8 750 503 392							■	■		
2 Separador de gás líquido	8 750 503 328	■	■	■	■						
2 Separador de gás líquido	8 750 503 372						■	■			
2 Separador de gás líquido	8 750 503 393							■	■		
3 Cinta de aquecimento eléctrico	8 750 503 329	■	■	■	■	■	■	■	■		
4 Conjunto válvula de 4 vias	8 750 503 330	■	■	■	■						
4 Conjunto válvula de 4 vias	8 750 503 373						■	■			
4 Conjunto válvula de 4 vias	8 750 503 394							■	■		
5 Válvula de 4 vias	8 733 501 204	■	■	■	■	■	■	■	■		
6 Válvula magnética compl	8 750 503 331	■	■	■	■	■	■	■	■		
7 1 válvula solenóide	8 733 501 182	■	■	■	■	■	■	■	■		
8 Tubo de ligação	8 750 503 332	■	■	■	■	■	■	■	■		
9 Sensor de pressão	8 750 501 757	■	■	■	■	■	■	■	■		
10 Válvula	8 750 503 333	■	■	■	■	■	■	■	■		
11 Tubo de ligação	8 750 503 334	■	■	■	■						
11 Tubo de ligação	8 750 503 374						■	■			
11 Tubo de ligação	8 750 503 395							■	■		
12 Sensor de pressão	8 750 501 752	■	■	■	■	■	■	■	■		
13 Válvula solenoide	8 750 503 335	■	■	■	■	■	■	■	■		
14 Tubo de ligação	8 750 503 336	■	■	■	■						
14 Tubo de ligação	8 750 503 375						■	■	■		
15 Filtro	8 750 501 751	■	■	■	■						
15 Filtro	8 750 501 828						■	■	■		
16 Válvula	7 739 836 508	■	■	■	■						
16 Válvula	7 739 836 567						■	■	■		
17 Kit válvula alta pressão	8 750 503 337	■	■	■	■						
17 Kit válvula alta pressão	8 750 503 376						■	■	■		
18 Válvula	7 739 836 510	■	■	■	■						
18 Válvula	7 739 836 569						■	■	■		
19 Filtro	7 739 830 938	■	■	■	■	■	■	■	■		
20 Válvula de expansão eletrónica	8 750 501 825	■	■	■	■	■	■	■	■		
21 Filtro	8 733 501 517	■	■	■	■	■	■	■	■		
22 Separador de óleo	8 750 503 338	■	■	■	■						
22 Separador de óleo	8 750 503 377						■	■			
22 Separador de óleo	8 750 503 396							■	■		
23 Separador de óleo	8 750 503 339	■	■	■	■	■	■	■	■		
24 Pressóstato	8 750 503 340	■	■	■	■	■	■	■	■		
25 Tubo de injeção compl	8 750 503 341	■	■	■	■	■					
25 Tubo de injeção compl	8 750 503 397							■	■		
26 Filtro	8 750 503 342	■	■	■	■	■	■				
26 Filtro	8 750 503 398							■	■		
27 Válvula de expansão direita	8 750 503 378						■	■	■		
28 Válvula de expansão direita	8 750 503 343	■	■	■	■						
29 Filtro	7 739 830 967	■	■	■	■						
29 Válvula de expansão	8 733 501 366						■	■	■		
30 Válvula de expansão	8 750 503 344	■	■	■	■						
<b>AF4300A 25-3</b>	7733702227							<b>AF4300A 56-3</b>	7733702233		
<b>AF4300A 28-3</b>	7733702228							<b>AF4300A 62-3</b>	7733702234		
<b>AF4300A 33-3</b>	7733702229										
<b>AF4300A 40-3</b>	7733702230										
<b>AF4300A 45-3</b>	7733702231										
<b>AF4300A 50-3</b>	7733702232										

# Catálogo de peças de substituição



6721905138.aa.RO

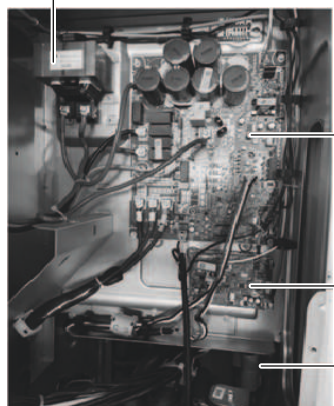
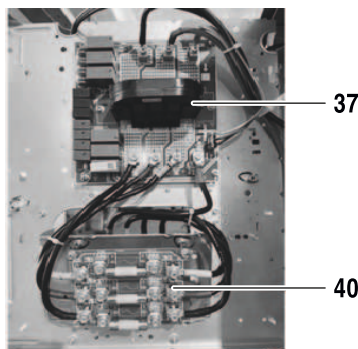
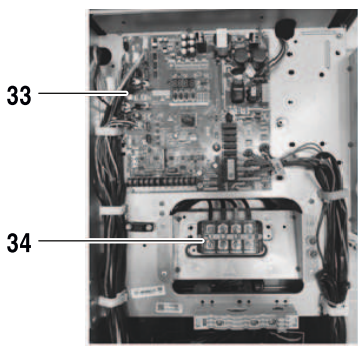
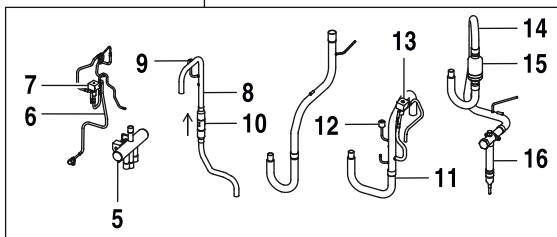
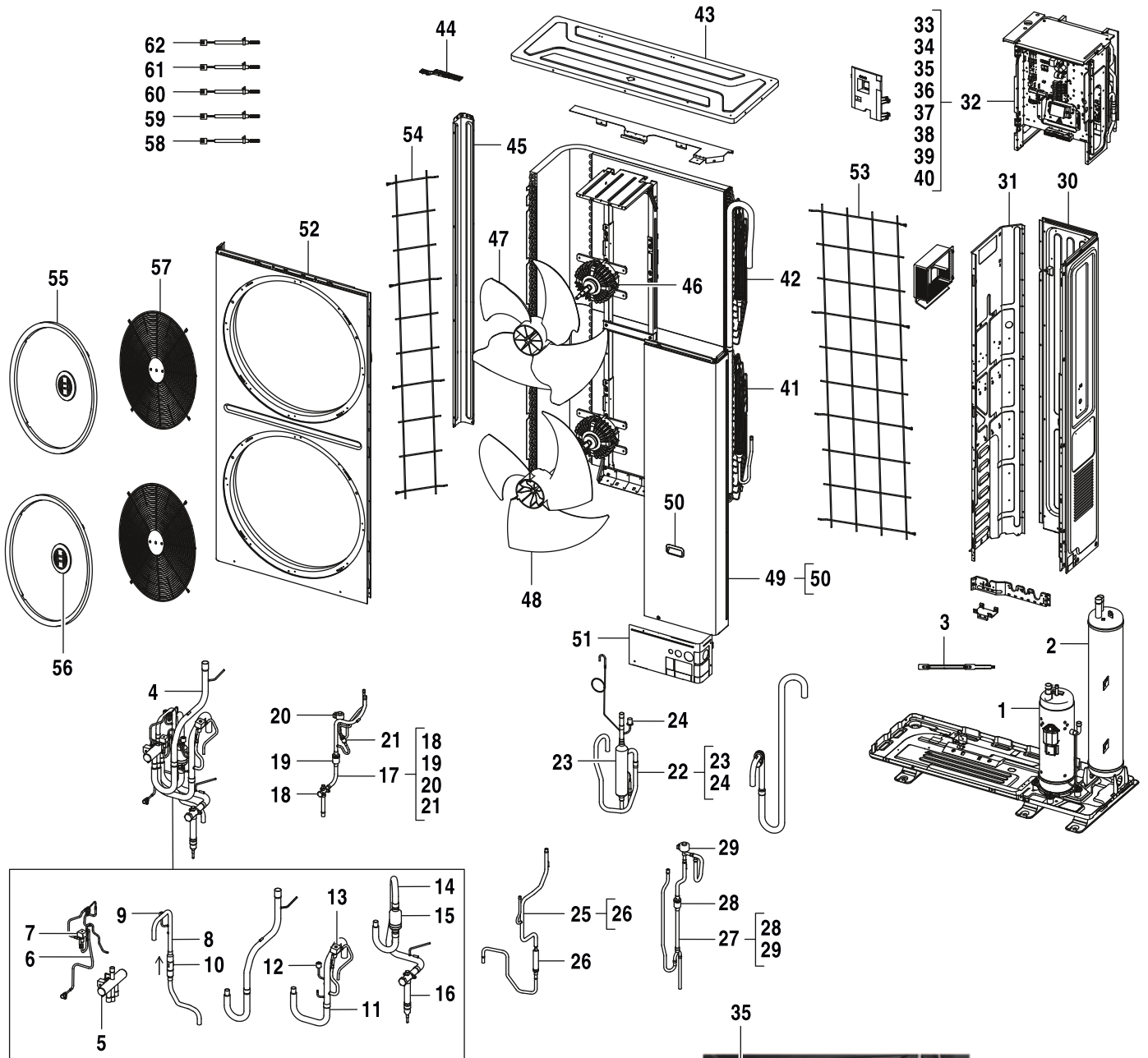
AF4300A 25-3	7733702227
AF4300A 28-3	7733702228
AF4300A 33-3	7733702229
AF4300A 40-3	7733702230
AF4300A 45-3	7733702231
AF4300A 50-3	7733702232

AF4300A 56-3	7733702233
AF4300A 62-3	7733702234

Designação	Nº de pedido	AF4300A 25-3	AF4300A 28-3	AF4300A 33-3	AF4300A 40-3	AF4300A 45-3	AF4300A 50-3	AF4300A 56-3	AF4300A 62-3	Observações
30 Painel dianteiro à direita	8 750 503 345	■	■	■	■	■	■	■		
31 Placa em cima	8 750 503 346	■	■	■	■	■	■	■		
32 Comando	8 750 503 399							■	■	
33 Comando	8 750 503 347	■	■	■	■					
33 Placa principal	8 750 503 348	■	■	■	■	■	■	■		
33 Comando	8 750 503 379						■	■		
34 Terminal de ligação 6p	8 750 503 400							■	■	
35 Terminal de ligação 6p	8 750 503 349	■	■	■	■	■	■	■		
35 Transformador	8 750 503 401							■	■	
36 Transformador	8 750 503 350	■	■	■	■	■	■	■		
36 Controlo do inversor	8 750 503 402							■	■	
37 Controlo do inversor	8 750 503 351	■	■	■	■					
37 Controlo do inversor	8 750 503 380						■	■		
37 Placa de circuito impresso AC Filter	8 750 503 403							■	■	
38 Placa de circuito impresso AC Filter	8 750 503 352	■	■	■	■					
38 Placa de circuito impresso AC Filter	8 750 503 381						■	■		
38 Inversor Ventilador	8 750 503 382						■	■	■	
39 Inversor Ventilador	8 750 503 353	■	■	■	■					
39 Permutador de calor de placas	8 750 503 354	■	■	■	■	■	■	■	■	
40 Suporte Fusível	8 750 503 404							■	■	
41 Suporte Fusível	8 750 503 355	■	■	■	■	■	■	■		
41 Condensador	8 750 503 405							■	■	
42 Condensador	8 750 503 356	■	■							
42 Condensador	8 750 503 367			■						
42 Condensador	8 750 503 369				■					
42 Condensador	8 750 503 383						■	■		
42 Condensador	8 750 503 406							■	■	
43 Condensador	8 750 503 357	■	■							
43 Condensador	8 750 503 368			■						
43 Condensador	8 750 503 370				■					
43 Condensador	8 750 503 384						■	■		
43 Tampa	8 750 503 385						■	■	■	
44 Tampa	8 750 503 358	■	■	■	■					
44 Tampa fixação tubos	8 750 503 359	■	■	■	■	■	■	■	■	
45 Montagem da coluna	8 750 503 360	■	■	■	■	■	■	■	■	
46 Motor DC	8 750 503 386						■	■	■	
47 Ventilador	7 739 838 041						■	■	■	
47 Motor DC	8 750 503 322	■	■	■	■					
48 Ventilador axial	7 739 830 789						■	■	■	
48 Ventilador	8 750 503 249	■	■	■	■					
49 Painel dianteiro à direita	8 750 503 361	■	■	■						
49 Painel dianteiro à direita	8 750 503 387						■	■	■	
50 Manípulo	8 750 503 269	■	■	■	■	■	■	■	■	
51 Suporte de válvulas	8 750 503 362	■	■	■	■	■	■	■	■	
52 Painel frontal	8 750 503 363	■	■	■	■					
52 Painel frontal	8 750 503 388						■	■	■	
53 Grelha de proteção	8 750 503 247	■	■	■	■					
53 Grelha de proteção	8 750 503 389						■	■	■	
<b>AF4300A 25-3</b>	7733702227						<b>AF4300A 56-3</b>	7733702233		
<b>AF4300A 28-3</b>	7733702228						<b>AF4300A 62-3</b>	7733702234		
<b>AF4300A 33-3</b>	7733702229									
<b>AF4300A 40-3</b>	7733702230									
<b>AF4300A 45-3</b>	7733702231									
<b>AF4300A 50-3</b>	7733702232									



# Catálogo de peças de substituição



6721905138.aa.RO

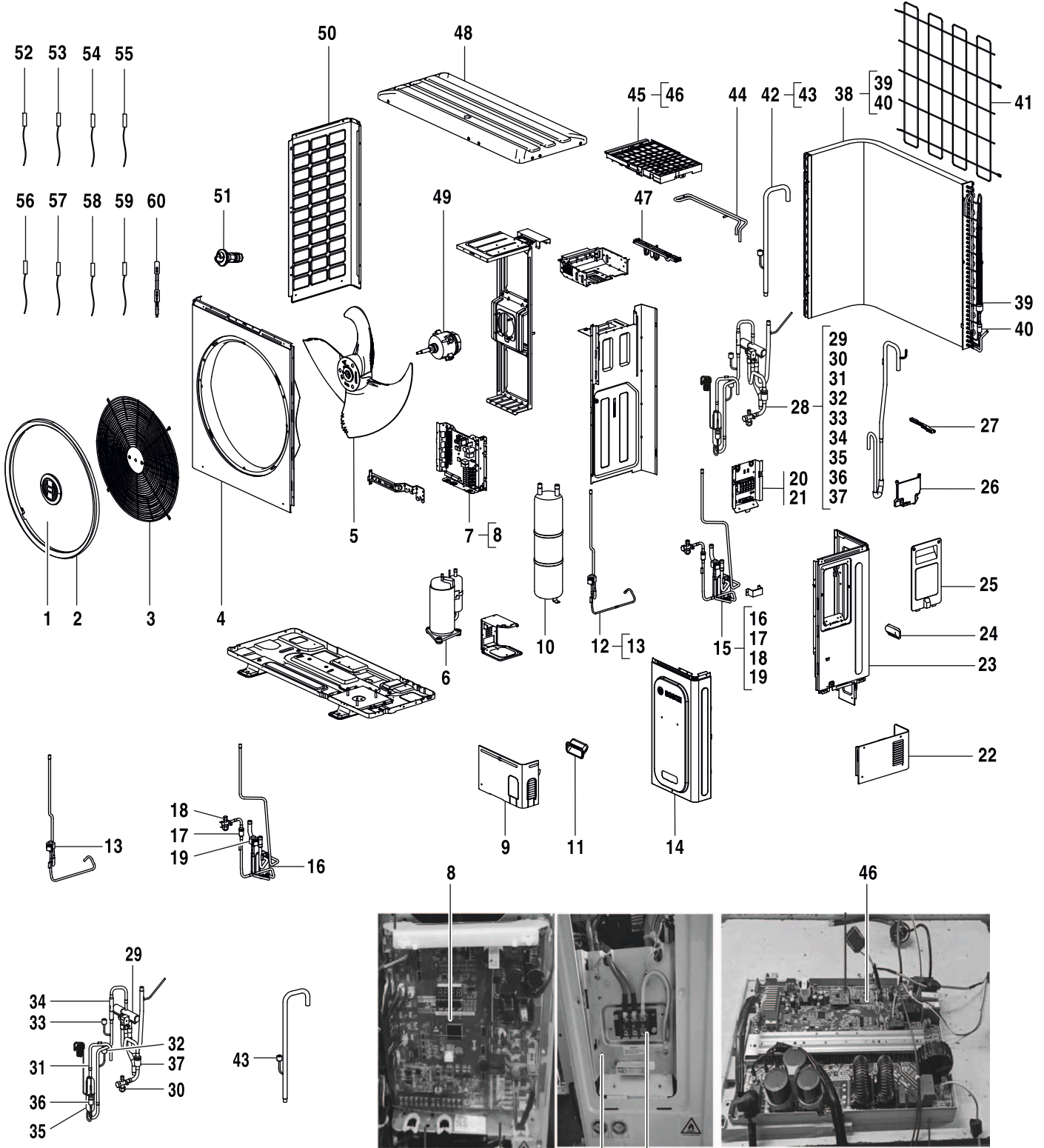
AF4300A 25-3	7733702227
AF4300A 28-3	7733702228
AF4300A 33-3	7733702229
AF4300A 40-3	7733702230
AF4300A 45-3	7733702231
AF4300A 50-3	7733702232

AF4300A 56-3	7733702233
AF4300A 62-3	7733702234

Designação	Nº de pedido	AF4300A 25-3	AF4300A 28-3	AF4300A 33-3	AF4300A 40-3	AF4300A 45-3	AF4300A 50-3	AF4300A 56-3	AF4300A 62-3											Observações
54 Grelha de proteção	8 750 503 364	■	■	■	■															
54 Grelha de proteção	8 750 503 365	■	■	■	■	■	■	■	■											
55 Moldura	8 750 503 390						■	■	■											
56 Placa	8 750 501 800	■	■	■	■				■											
56 Enquadramento	8 750 503 246	■	■	■	■															
57 Grelha de proteção	8 750 503 391						■	■	■											
58 Sonda de temperatura ambiente T4:CN30	8 750 503 298	■	■	■	■	■	■	■	■											
59 Sensor de temperatura do tubo	8 750 503 366	■	■	■	■	■	■	■	■											
60 Sensor de temperatura descarga	8 750 501 798	■	■	■	■	■	■	■	■											
61 Sensor da temperatura conjunto	8 733 501 619	■	■	■	■	■	■	■	■											
62 Sonda de temperatura tubo	7 739 831 667	■	■	■	■	■	■	■	■											

AF4300A 25-3	7733702227	AF4300A 56-3	7733702233
AF4300A 28-3	7733702228	AF4300A 62-3	7733702234
AF4300A 33-3	7733702229		
AF4300A 40-3	7733702230		
AF4300A 45-3	7733702231		
AF4300A 50-3	7733702232		

# Catálogo de peças de substituição



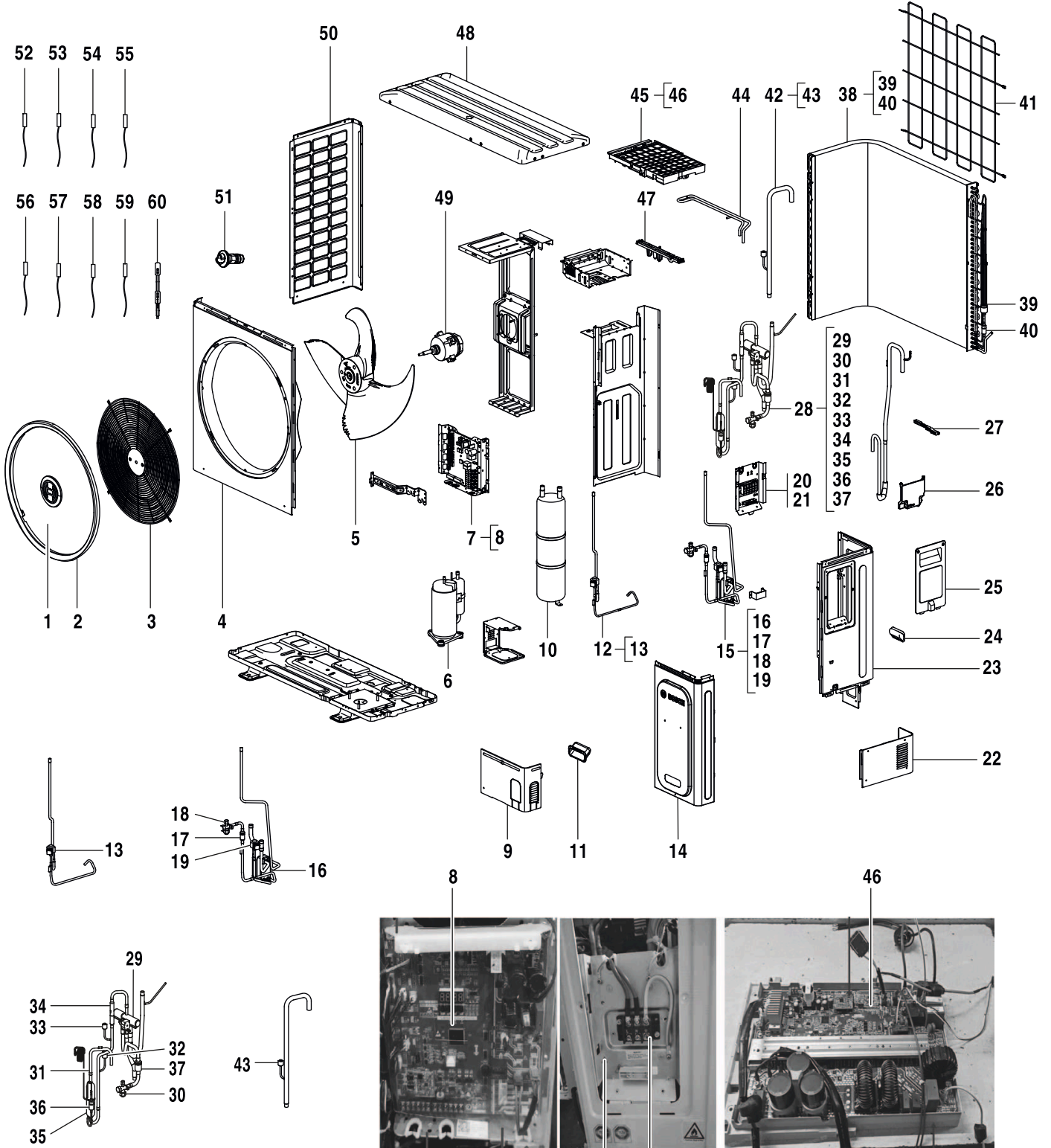
6721905137.aa.RO

AF4300A 10-1  
AF4300A 8-1

7733702218  
7733702217

Designação	Nº de pedido	AF4300A 10-1	AF4300A 8-1																		Observações
1	Placa	8 750 501 800	■	■																	
2	Enquadramento	8 750 503 246	■	■																	
3	Grelha de proteção	8 750 503 247	■	■																	
4	Painel dianteiro	8 750 503 248	■	■																	
5	Ventilador	8 750 503 249	■	■																	
6	Compressor	8 750 503 251	■	■																	
7	Comando compl	8 750 503 252	■	■																	
8	Placa principal	8 750 503 255	■	■																	
9	Tampa	8 750 503 256	■	■																	
10	Separador de gás/líquido	8 750 503 257	■	■																	
11	Manípulo	8 750 502 059	■	■																	
12	Válvula expansora	8 750 503 259	■	■																	
13	Válvula expansora	8 750 503 260	■	■																	
14	Painel lateral à direita	8 750 503 261	■	■																	
15	Permutador de calor de placas	8 750 503 262	■	■																	
16	Permutador de calor de placas	8 750 503 263	■	■																	
17	Filtro	7 739 830 991	■	■																	
18	Válvula	7 739 832 233	■	■																	
19	Válvula expansora	8 750 503 264	■	■																	
20	Placa de transferência	8 750 503 266	■	■																	
21	Borne de ligação	7 739 831 115	■	■																	
22	Tampa	8 750 503 267	■	■																	
23	Painel lateral à direita	8 750 503 268	■	■																	
24	Manípulo	8 750 503 269	■	■																	
25	Manípulo	8 750 503 270	■	■																	
26	Cobertura	8 750 503 271	■	■																	
27	Suporte	8 750 503 272	■	■																	
28	Válvula de quatro vias compl	8 750 503 273	■	■																	
29	Válvula de quatro vias compl	8 750 503 274	■	■																	
30	Válvula	8 750 501 514	■	■																	
31	Tubo compl	8 750 503 275	■	■																	
32	Pressóstato	8 750 503 276	■	■																	
33	Sensor de pressão	8 750 503 277	■	■																	
34	Válvula	7 739 830 817	■	■																	
35	Separador de óleo	8 750 503 278	■	■																	
36	Filtro	7 739 830 975	■	■																	
37	Filtro	7 739 830 938	■	■																	
38	Condensador	8 750 503 280	■	■																	
39	Tubo de saída do condensador	8 750 503 281	■	■																	
40	Filtro	8 750 503 282	■	■																	
41	Grelha de proteção	8 750 503 283	■	■																	
42	Ligação de tubagem compl	8 750 503 284	■	■																	
43	Sensor de pressão	8 750 503 285	■	■																	
44	Dissipador de calor	8 750 503 286	■	■																	
45	Comando	8 750 503 287	■	■																	
46	Placa principal	8 750 503 288	■	■																	
47	Tampa fixação tubos	8 750 503 291	■	■																	
48	Tampa	8 750 503 294	■	■																	
AF4300A 10-1		7733702218																			
AF4300A 8-1		7733702217																			

# Catálogo de peças de substituição



6721905137.aa.RO

AF4300A 10-1  
AF4300A 8-1

7733702218  
7733702217





**BOSCH**

Bosch Thermotechnik GmbH  
Junkersstr. 20-24  
D-73249 Wernau / Germany