

AF4300A 8-62

IT



6721905133.aa.RO

[de] Wichtige Hinweise zur Installation/Montage

Die Installation/Montage muss durch eine für die Arbeiten zugelassene Fachkraft unter Beachtung der geltenden Vorschriften erfolgen.

[en] Important notes on installation/assembly

The installation/assembly must be carried out by a qualified contractor, following these instructions and in compliance with the applicable regulations.

[fr] Instructions importantes pour l'installation/le montage

L'installation/le montage doit être effectué(e) par un spécialiste qualifié pour les opérations concernées et dans le respect de la présente notice et des prescriptions applicables.

[bg] Важни указания във връзка с инсталацията/монтажа

Инсталацията/монтажът трябва да се извършва от лицензиран за работите специалист в съответствие с настоящото ръководство и с приложимите разпоредби.

[cs] Důležité pokyny k instalaci/montáži

Instalaci/montáž musí při dodržení pokynů uvedených v tomto návodu a platných předpisů provést odborný pracovník s příslušným oprávněním pro tyto práce.

[da] Vigtige anvisninger til installationen/monteringen

Installationen/monteringen skal foretages af en godkendt installatør under overholdelse af denne vejledning og de gældende forskrifter.

[el] Σημαντικές υποδείξεις για την εγκατάσταση/συναρμολόγηση

Η εγκατάσταση/τοποθέτηση πρέπει να ανατίθεται σε εκπαιδευμένο για τις συγκεκριμένες εργασίες τεχνικό προσωπικό με τήρηση αυτών των οδηγιών καθώς και των σχετικών προδιαγραφών.

[es] Indicaciones importantes para instalación/montaje

La instalación/el montaje debe realizarla personal especializado que esté autorizado para realizar estos trabajos y que tenga en cuenta estas instrucciones y la normativa vigente.

[et] Olulised juhised paigaldamiseks/montaažiks

Paigaldamist/montaaži tohib läbi viia vaid selleks volitusi omav spetsialist, arvestades kehtivaid nõudeid.

[nl-BE] Belangrijke aanwijzingen betreffende de installatie/montage

De installatie/montage moet worden uitgevoerd door een voor de werkzaamheden geautoriseerde installateur rekening houdend met deze handleiding en de geldende voorschriften.

[fi] Tärkeitä asennus- ja kokoonpano-ohjeita

Näihin töihin hyväksytyin ammattiasentajan pitää suorittaa asennus- ja kokoonpanotyöt voimassa olevien määräysten mukaisesti.

[hu] Fontos tudnivalók az installálás/szereléshez

A telepítést/szerelést egy, a munkálatokra felhatalmazott szakembernek kell végeznie, jelen utasítás és az érvényes előírások figyelembevételével.

[it] Avvertenze importanti per l'installazione/il montaggio

L'installazione/il montaggio deve aver luogo ad opera di una ditta specializzata ed autorizzata in osservanza di queste istruzioni e delle direttive vigenti.

[ka] მნიშვნელოვანი მითითებები ინსტალაციისთვის/მონტაჟისთვის

ინსტალაცია/მონტაჟი უნდა განხორციელდეს სამუშაოებისთვის დაშვებული კვალიფიციური პერსონალის მიერ, მოქმედი განაწესის დაცვით.

[lt] Svarbios instaliavimo ir (arba) montavimo nuorodos

Instaliavimo / montavimo darbus, laikydamiesi šios instrukcijos reikalavimų ir galiojančių taisyklių, privalo atlikti šioms darbams įgalioti specialistai.

[lv] Svarīgi norādījumi par iekārtas uzstādīšanu / montāžu

Uzstādīšanu/montāžu jāveic atbilstošajiem darbiem sertificētam speciālistam, ievērojot šo instrukciju un spēkā esošos noteikumus.

[nl] Belangrijke aanwijzingen betreffende de installatie/montage

De installatie/montage moet door een erkend installateur volgens de geldende voorschriften worden uitgevoerd.

[no] Viktig informasjon om installasjon/montering

Installasjonen/monteringen skal gjennomføres av autoriserte installatører, og installasjonsanvisningen samt gjeldende forskrifter skal følges.

[pl] Ważne wskazówki dotyczące instalacji/montażu

Instalację/montaż powinien wykonać specjalista uprawniony do tego typu prac z uwzględnieniem informacji podanych w niniejszej instrukcji oraz aktualnie obowiązujących przepisów.

[pt] Indicações importantes relativas à instalação/montagem

A instalação/montagem deve ser efectuada por um técnico autorizado para os trabalhos, respeitando este manual e as prescrições válidas.

[ro] Indicații importante privind instalarea/montajul

Instalarea/montajul trebuie realizate de către un specialist autorizat pentru lucrările respective, respectându-se prezentele instrucțiuni și prescripțiile valabile.

[ru] Важные указания по подключению/монтажу

Подключение/монтаж должны выполнять только специалисты, имеющие допуск к выполнению таких работ, при соблюдении требований этой инструкции и действующих норм и правил.

[sk] Dôležité pokyny týkajúce sa inštalácie/montáže

Inštaláciu/montáž musí vykonať odborný personál, ktorý má oprávnenie pre výkon týchto prác, pričom musí dodržiavať pokyny uvedené v tomto návode a platné predpisy.

[sl] Pomembni napotki za namestitvev/montažo

Inštalacijo/montažo lahko izvede samo pooblaščen strokovnjak ob upoštevanju teh navodil in veljavnih predpisov.

[sr] Važna uputstva za ugradnju i montažu

Ovu instalaciju/montažu moraju da obave stručna lica koja su ovlašćena za obavljanje takvih radova u skladu sa ovim uputstvom i važećim propisima.

[sv] Viktiga anvisningar för installation/montering

Installationen/monteringen måste utföras av en behörig och tekniskt utbildad person enligt denna anvisning samt gällande föreskrifter.

[tr] Kurulum/Montaj ile ilgili önemli uyarılar

Kurulum/montaj, bu çalışmalarını yapmasına müsaade edilen uzman kişiler tarafından işbu kılavuz ve geçerli yönetmelikler dikkate alınarak yapılmalıdır.

[uk] Важливі вказівки щодо установки/монтажу

Встановлення/монтаж повинні виконувати фахівці, що допущені до виконання таких робіт, із дотриманням цієї інструкції та діючих приписів.

[zh] 安装方面的重要提示

安装和组装工作必须由经过许可的专业人员进行, 同时必须遵守本说明书和现行法规的相关要求

[ar] ملاحظات هامة للتركيب/التجميع
يجب أن يتم التركيب/التجميع من قبل متخصص مصرح له بالعمل، مع مراعاة اللوائح السارية.

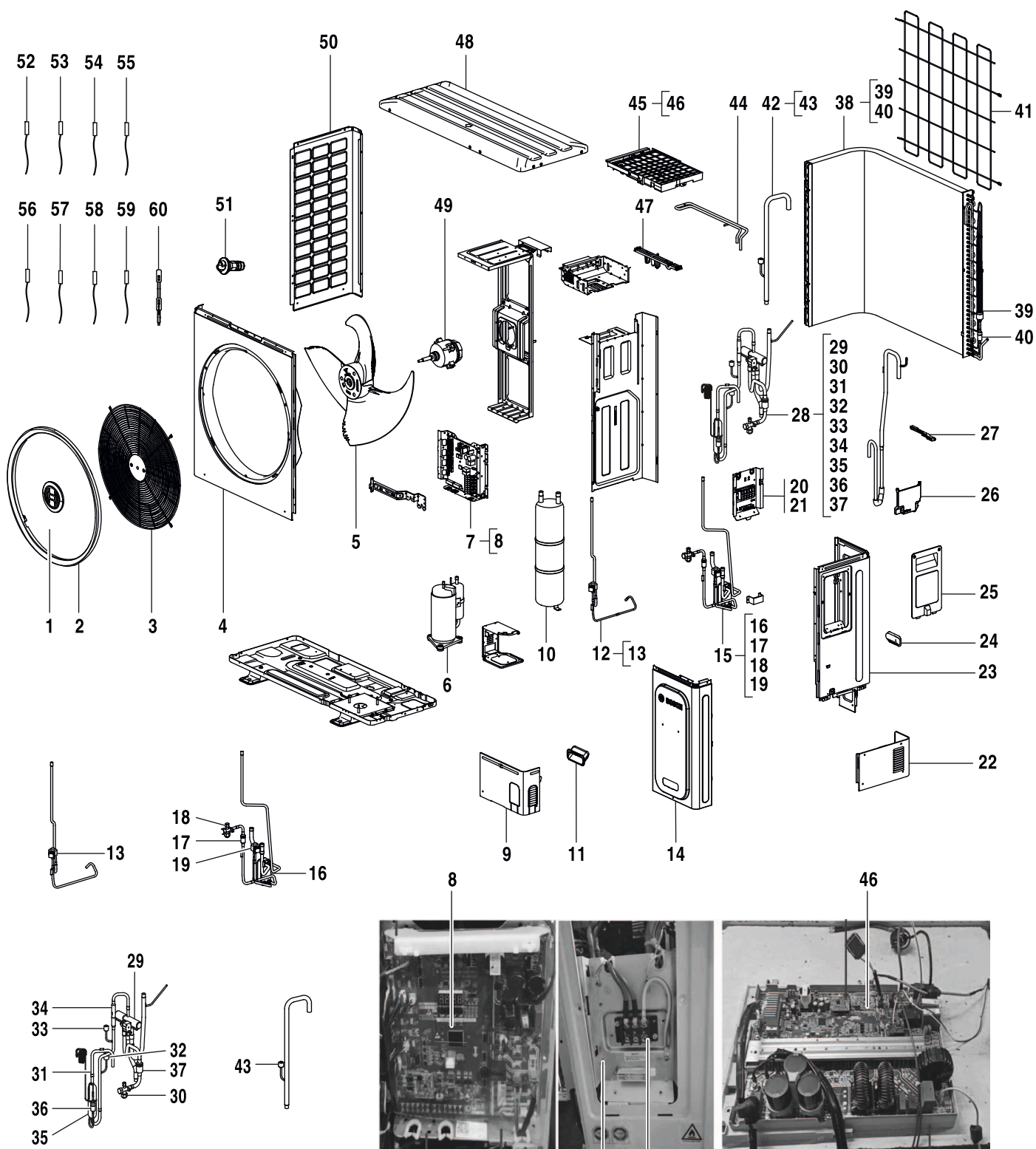
[fa] تذکرات مهم درباره نصب/مونتاژ
نصب/مونتاژ باید توسط فردی حرفه ای که مجاز به انجام این کار است، و همچنین با توجه کامل به مقررات مربوطه انجام شود.

[az] Quraşdırılma

Quraşdırılma işinin yerinə yetirilməsi səlahiyyətli bir mütəxəssis tərəfindən və müvafiq qaydalara uyğun olaraq aparılmalıdır.

AF4300A 12-1	7 733 702 219	5
AF4300A 14-1	7 733 702 220	5
AF4300A 16-1	7 733 702 221	5
AF4300A 18-1	7 733 702 222	5
AF4300A 12-3	7 733 702 223	9
AF4300A 14-3	7 733 702 224	9
AF4300A 16-3	7 733 702 225	9
AF4300A 18-3	7 733 702 226	9
AF4300A 25-3	7 733 702 227	13
AF4300A 28-3	7 733 702 228	13
AF4300A 33-3	7 733 702 229	13
AF4300A 40-3	7 733 702 230	13
AF4300A 45-3	7 733 702 231	13
AF4300A 50-3	7 733 702 232	13
AF4300A 56-3	7 733 702 233	13
AF4300A 62-3	7 733 702 234	13
AF4300A 10-1	7 733 702 218	19
AF4300A 8-1	7 733 702 217	19

Lista parti di ricambio

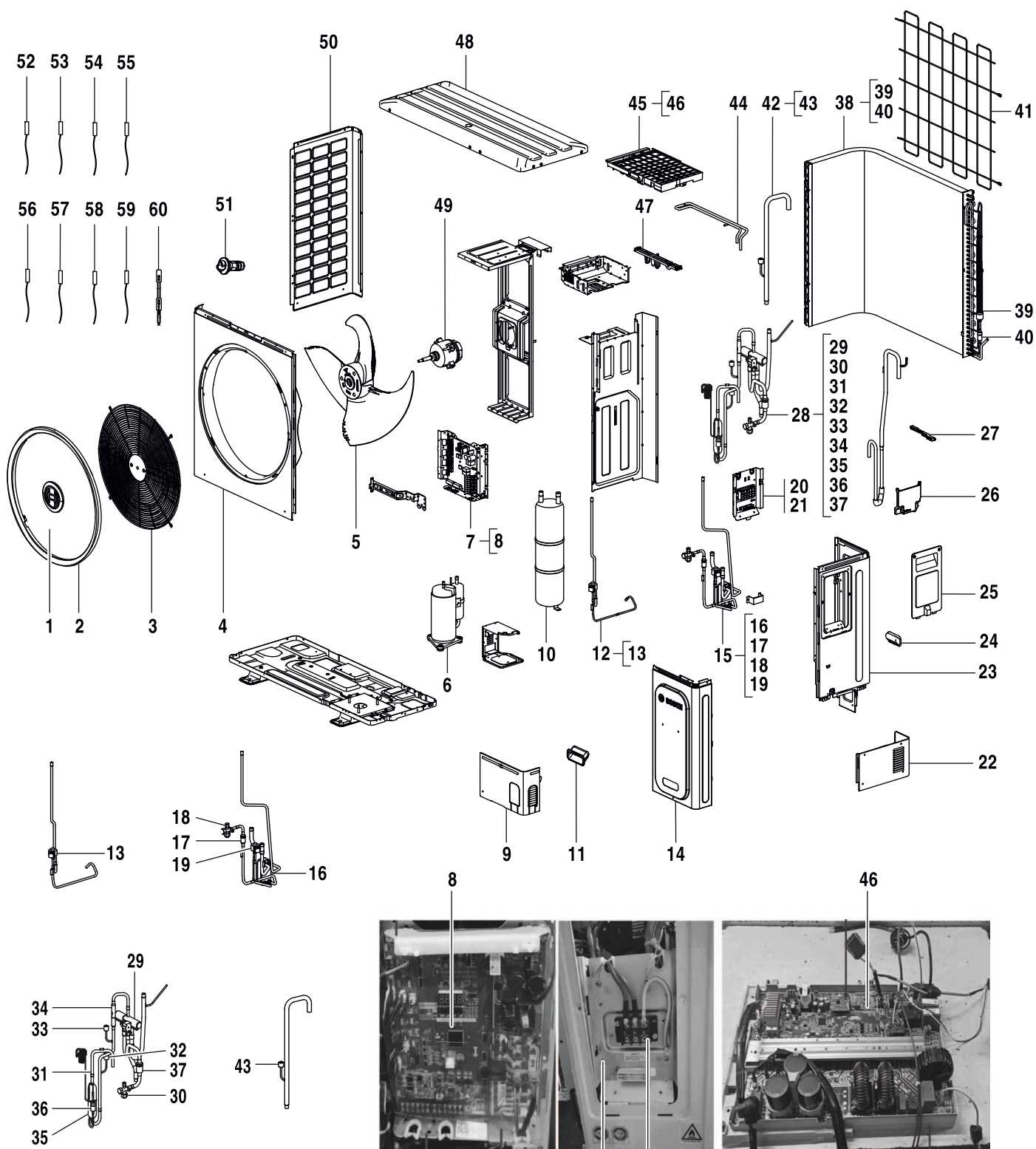


6721905169.aa.RO

AF4300A 12-1	7733702219
AF4300A 14-1	7733702220
AF4300A 16-1	7733702221
AF4300A 18-1	7733702222

Descrizioni	N° d'ordine	AF4300A 12-1	AF4300A 14-1	AF4300A 16-1	AF4300A 18-1													Osservazioni
1	Pannello	8 750 501 800	■	■	■	■												
2	Telaio	8 750 503 246	■	■	■	■												
3	Griglia di protezione	8 750 503 247	■	■	■	■												
4	Pannello anteriore	8 750 503 248	■	■	■	■												
5	Ventilatore assiale	8 750 503 249	■	■	■	■												
6	Compressore	8 750 503 301	■	■	■	■												
7	Comando	8 750 503 252	■	■	■	■												
8	Scheda madre	8 750 503 255	■	■	■	■												
9	Coperchio	8 750 503 256	■	■	■	■												
10	Separatore di gas liquido	8 750 503 257	■	■	■	■												
11	Maniglia,manopola	8 750 502 059	■	■	■	■												
12	Valvola di espansione	8 750 503 324	■	■	■	■												
13	Valvola di espansione	8 750 503 309	■	■	■	■												
14	Pannello anteriore destra	8 750 503 261	■	■	■	■												
15	Scambiatore di calore a piastre	8 750 503 262	■	■	■	■												
16	Scambiatore di calore a piastre	8 750 503 263	■	■	■	■												
17	Filtro	7 739 830 991	■	■	■	■												
18	Valvola	7 739 832 233	■	■	■	■												
19	Valvola di espansione	8 750 503 264	■	■	■	■												
20	Piastra di supporto	8 750 503 266	■	■	■	■												
21	Morsetto per collegamento	7 739 831 115	■	■	■	■												
22	Coperchio	8 750 503 267	■	■	■	■												
23	Pannello anteriore destra	8 750 503 268	■	■	■	■												
24	Maniglia,manopola	8 750 503 269	■	■	■	■												
25	Maniglia	8 750 503 270	■	■	■	■												
26	Coperchio	8 750 503 271	■	■	■	■												
27	Supporto	8 750 503 272	■	■	■	■												
28	Valvola motorizzata a 4 vie set	8 750 503 312	■	■	■	■												
29	Valvola motorizzata a 4 vie set	8 750 503 313	■	■	■	■												
30	Valvola	8 750 501 514	■	■	■	■												
31	Tubo compl	8 750 503 314	■	■	■	■												
32	Pressostato	8 750 503 276	■	■	■	■												
33	Sensore di pressione	8 750 503 277	■	■	■	■												
34	Soupape	7 739 830 817	■	■	■	■												
35	Separatore olio	8 750 503 278	■	■	■	■												
36	Filtro	7 739 830 975	■	■	■	■												
37	Filtro	7 739 830 938	■	■	■	■												
38	Condensatore	8 750 503 316	■	■	■	■												
39	Tubo	8 750 503 317	■	■	■	■												
40	Filtro	8 750 503 318	■	■	■	■												
41	Griglia di protezione	8 750 503 283	■	■	■	■												
42	Collegamento del tubo compl	8 750 503 284	■	■	■	■												
43	Sensore di pressione	8 750 503 285	■	■	■	■												
44	Dissipatore	8 750 503 286	■	■	■	■												
45	Comando	8 750 503 325	■	■	■	■												
46	Scheda madre	8 750 503 326	■	■	■	■												
47	Supporto	8 750 503 291	■	■	■	■												
48	Coperchio	8 750 503 294	■	■	■	■												
AF4300A 12-1	7733702219																	
AF4300A 14-1	7733702220																	
AF4300A 16-1	7733702221																	
AF4300A 18-1	7733702222																	

Lista parti di ricambio



6721905169.aa.RO

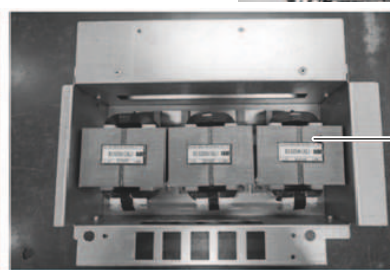
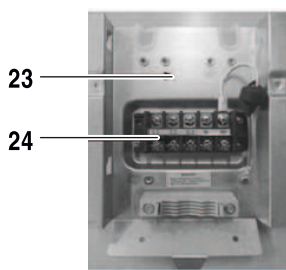
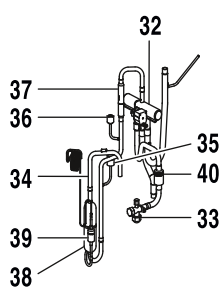
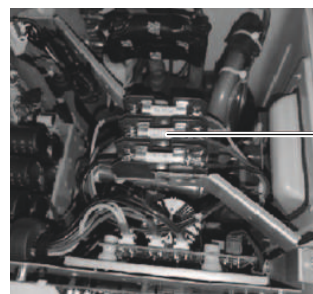
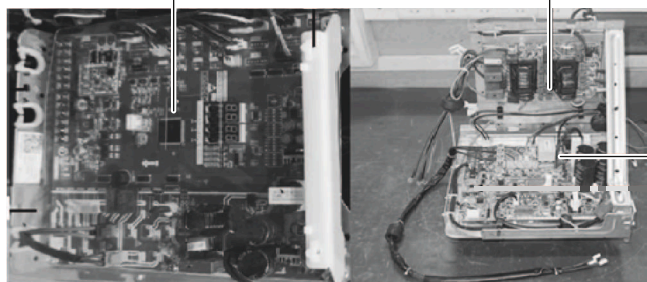
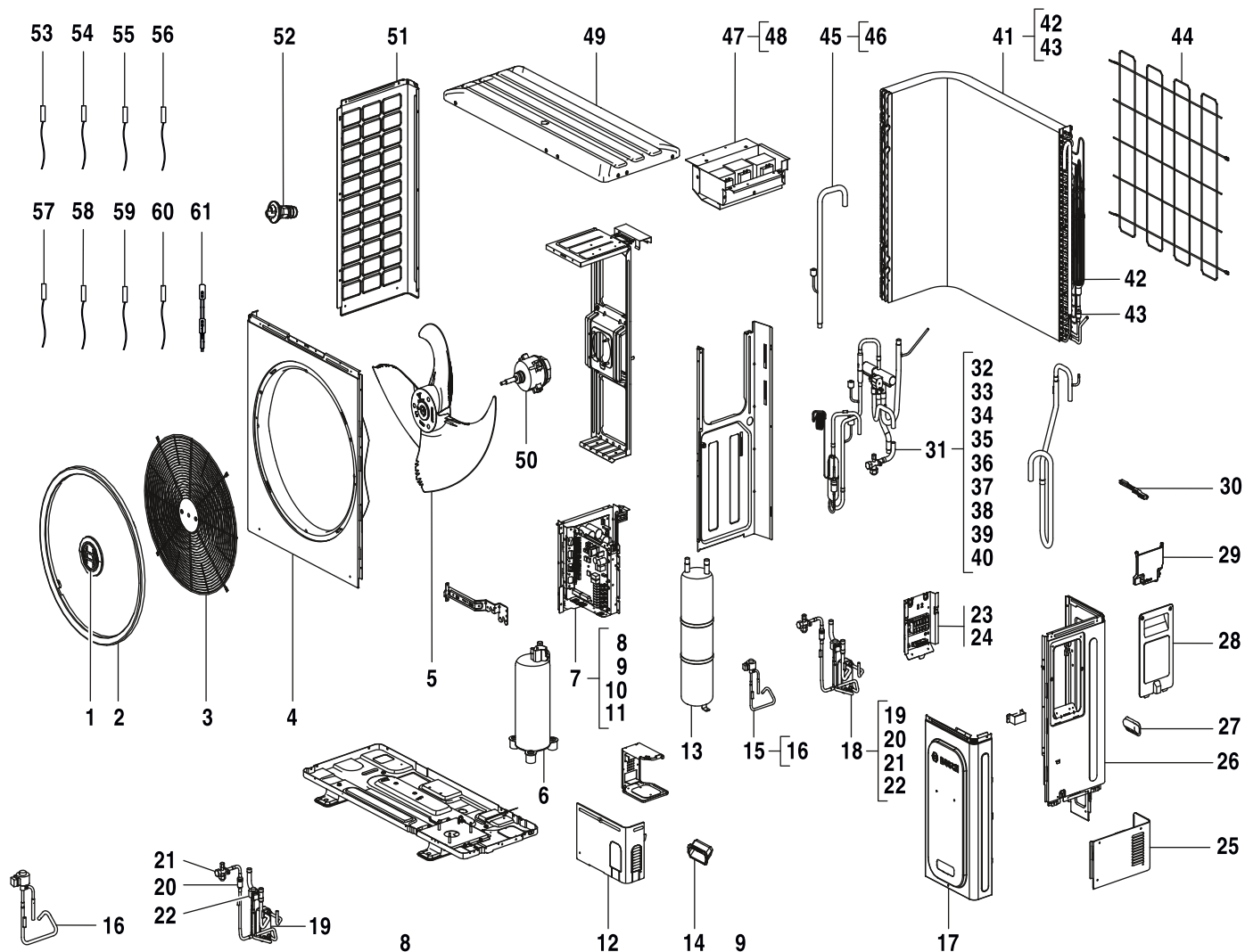
AF4300A 12-1	7733702219
AF4300A 14-1	7733702220
AF4300A 16-1	7733702221
AF4300A 18-1	7733702222

Descrizioni	N° d'ordine	AF4300A 12-1	AF4300A 14-1	AF4300A 16-1	AF4300A 18-1													Osservazioni
49 Motore	8 750 503 295	■	■	■	■													
50 Pannello laterale	8 750 503 296	■	■	■	■													
51 Tubo di scarico	8 750 503 297	■	■	■	■													
52 Sensore di temperatura T2B/T71:CN4	8 750 503 003	■	■	■	■													
53 Sensore di temperatura T2A/T5:CN4	8 750 502 986	■	■	■	■													
54 Sensore di temperatura del tubo T8:CN8	8 733 501 622	■	■	■	■													
55 Sonda di temperatura set T3:CN8	7 739 831 226	■	■	■	■													
56 Sonda di temperatura set TL:CN3	7 739 831 359	■	■	■	■													
57 Sonda di temperatura set T6B:CN4	7 739 831 967	■	■	■	■													
58 Sonda di temperatura ambiente T4:CN30	8 750 503 298	■	■	■	■													
59 Sonda di temperatura T7C1:CN4	8 750 503 299	■	■	■	■													
60 Tape Riscaldamento Elettrico	8 750 503 323	■	■	■	■													



AF4300A 12-1	7733702219
AF4300A 14-1	7733702220
AF4300A 16-1	7733702221
AF4300A 18-1	7733702222

Lista parti di ricambio

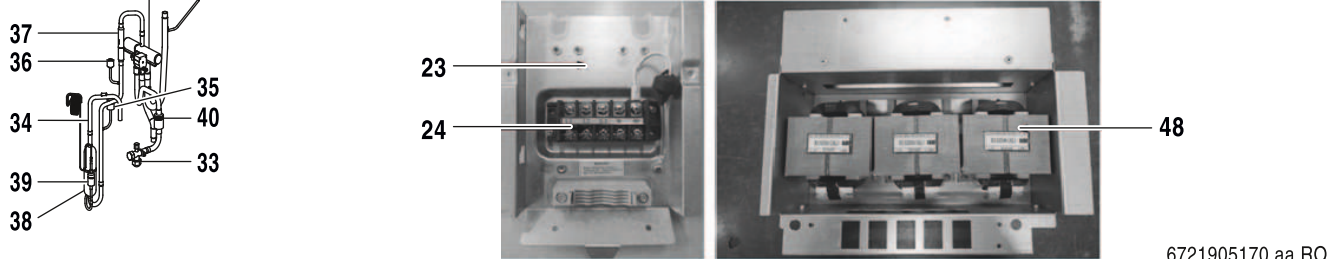
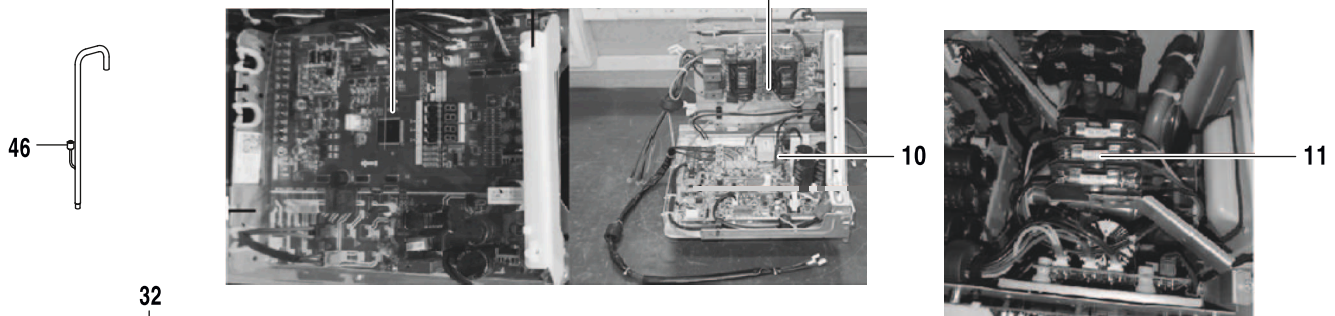
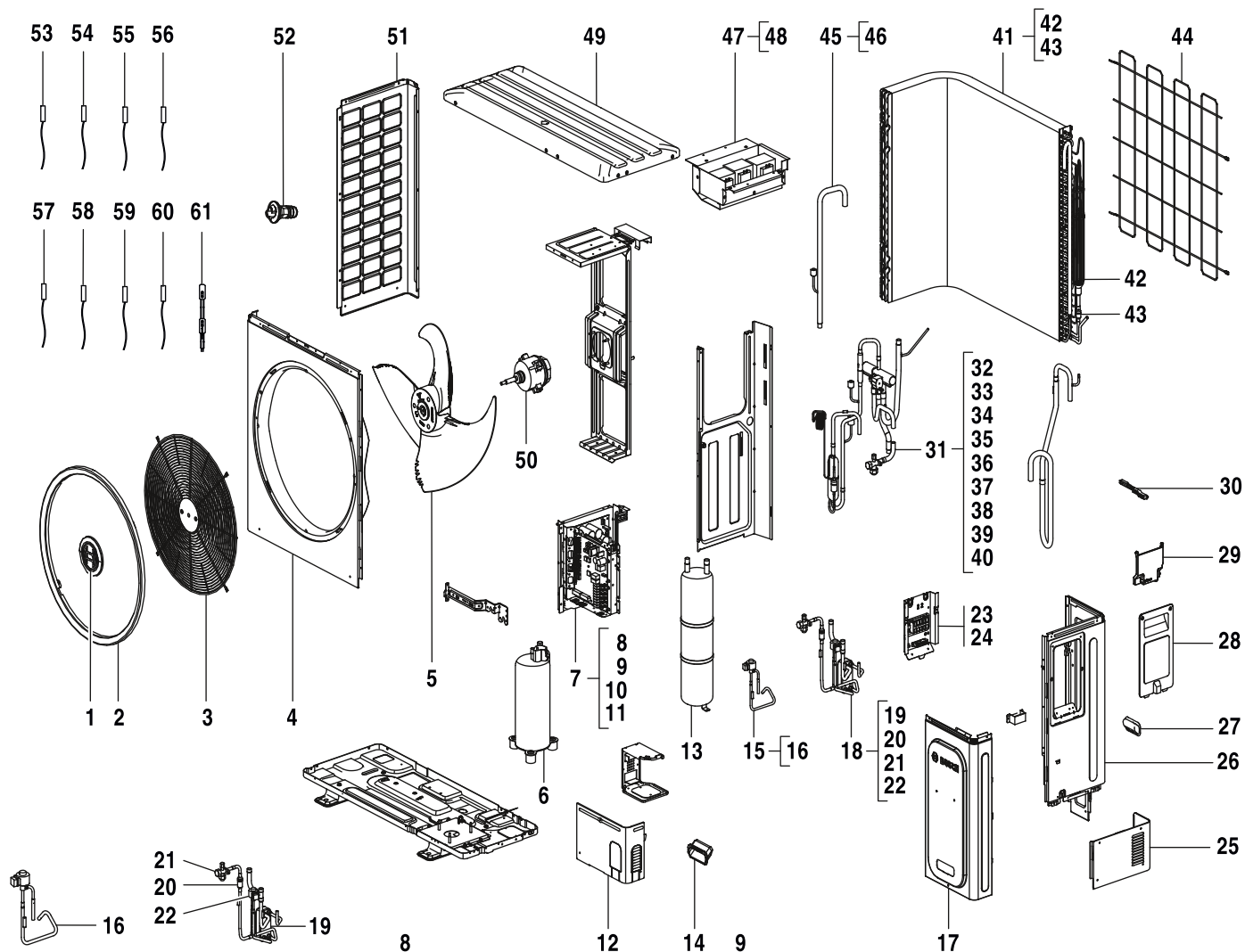


6721905170.aa.RO

AF4300A 12-3	7733702223
AF4300A 14-3	7733702224
AF4300A 16-3	7733702225
AF4300A 18-3	7733702226

Descrizioni	N° d'ordine	AF4300A 12-3	AF4300A 14-3	AF4300A 16-3	AF4300A 18-3													Osservazioni
1	Pannello	8 750 501 800	■	■	■	■												
2	Telaio	8 750 503 246	■	■	■	■												
3	Griglia di protezione	8 750 503 247	■	■	■	■												
4	Pannello anteriore	8 750 503 248	■	■	■	■												
5	Ventilatore assiale	8 750 503 249	■	■	■	■												
6	Compressore	8 750 503 301	■	■	■	■												
7	Comando	8 750 503 302	■	■	■	■												
8	Scheda madre	8 750 503 255	■	■	■	■												
9	Scheda elettronica AC Filter	8 750 503 303	■	■	■	■												
10	Scheda Di Controllo Inverter	8 750 503 304	■	■	■	■												
11	Scheda elettronica	8 750 503 306	■	■	■	■												
12	Coperchio	8 750 503 256	■	■	■	■												
13	Separatore di gas liquido	8 750 503 257	■	■	■	■												
14	Maniglia,manopola	8 750 502 059	■	■	■	■												
15	Valvola di espansione	8 750 503 308	■	■	■	■												
16	Valvola di espansione	8 750 503 309	■	■	■	■												
17	Pannello anteriore destra	8 750 503 261	■	■	■	■												
18	Scambiatore di calore a piastre	8 750 503 310	■	■	■	■												
19	Scambiatore di calore a piastre	8 750 503 263	■	■	■	■												
20	Filtro	7 739 830 991	■	■	■	■												
21	Valvola	7 739 832 233	■	■	■	■												
22	Valvola di espansione	8 750 503 264	■	■	■	■												
23	Piastra di supporto	8 750 503 266	■	■	■	■												
24	Morsetto per collegamento	7 739 831 219	■	■	■	■												
25	Coperchio	8 750 503 267	■	■	■	■												
26	Pannello anteriore destra	8 750 503 268	■	■	■	■												
27	Maniglia,manopola	8 750 503 269	■	■	■	■												
28	Maniglia	8 750 503 270	■	■	■	■												
29	Coperchio	8 750 503 271	■	■	■	■												
30	Supporto	8 750 503 272	■	■	■	■												
31	Valvola motorizzata a 4 vie set	8 750 503 312	■	■	■	■												
32	Valvola motorizzata a 4 vie set	8 750 503 313	■	■	■	■												
33	Valvola	8 750 501 514	■	■	■	■												
34	Tubo compl	8 750 503 314	■	■	■	■												
35	Pressostato	8 750 503 276	■	■	■	■												
36	Sensore di pressione	8 750 503 277	■	■	■	■												
37	Soupape	7 739 830 817	■	■	■	■												
38	Separatore olio	8 750 503 278	■	■	■	■												
39	Filtro	7 739 830 975	■	■	■	■												
40	Filtro	7 739 830 938	■	■	■	■												
41	Condensatore	8 750 503 316	■	■	■	■												
42	Tubo	8 750 503 317	■	■	■	■												
43	Filtro	8 750 503 318	■	■	■	■												
44	Griglia di protezione	8 750 503 283	■	■	■	■												
45	Collegamento del tubo compl	8 750 503 284	■	■	■	■												
46	Sensore di pressione	8 750 503 285	■	■	■	■												
47	Trasformatore	8 750 503 319	■	■	■	■												
48	Trasformatore	8 750 503 320	■	■	■	■												
AF4300A 12-3	7733702223																	
AF4300A 14-3	7733702224																	
AF4300A 16-3	7733702225																	
AF4300A 18-3	7733702226																	

Lista parti di ricambio



6721905170.aa.RO

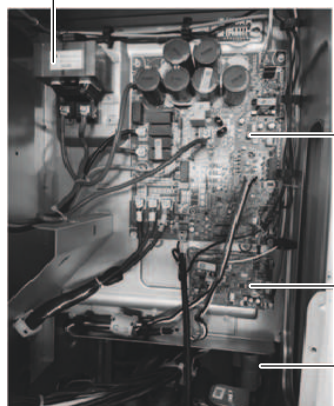
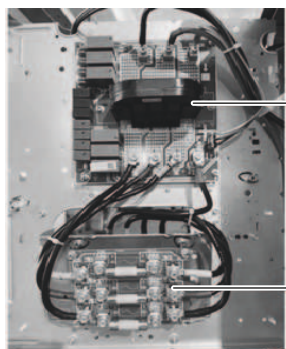
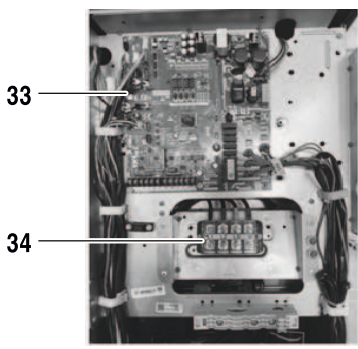
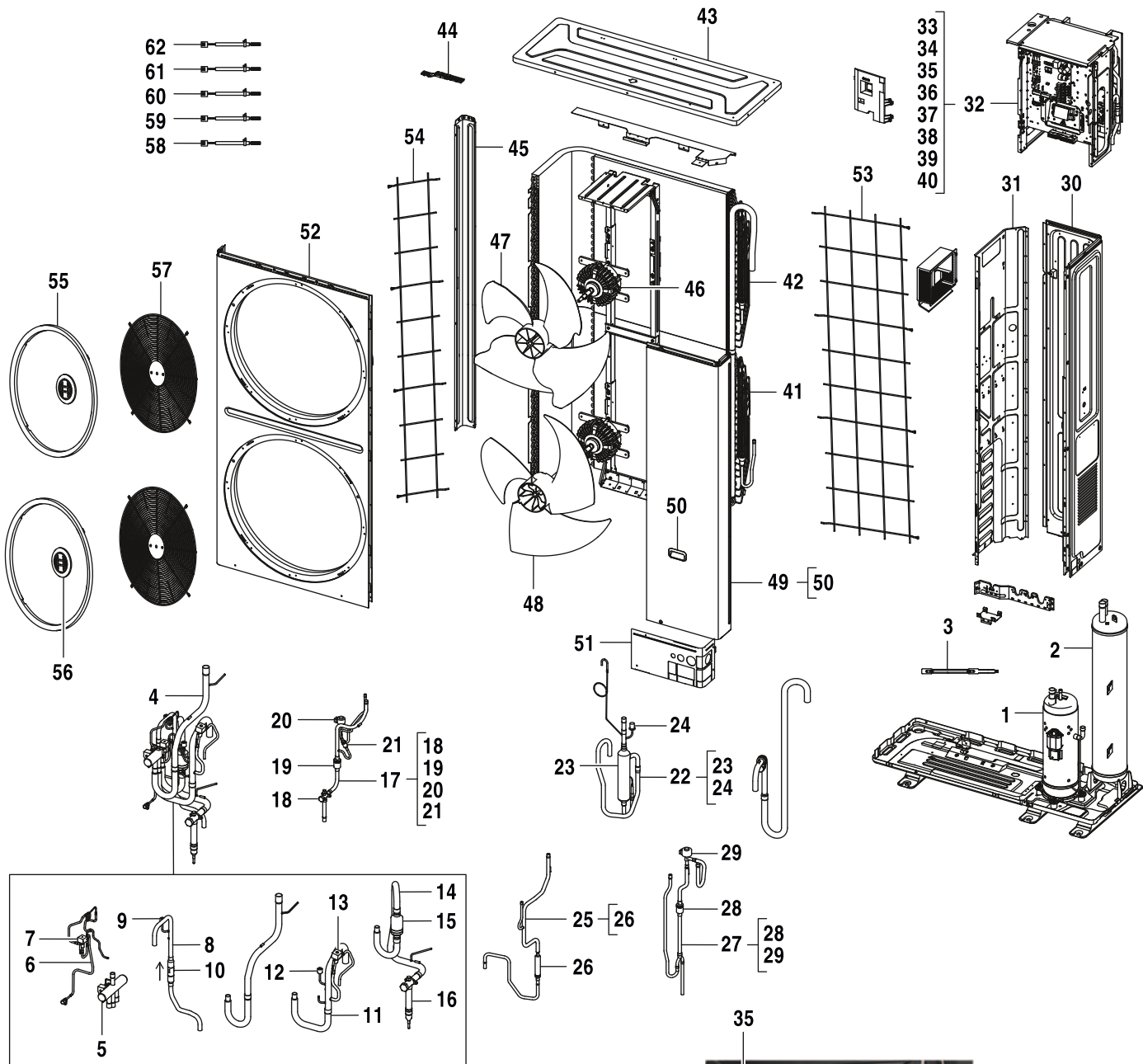
AF4300A 12-3	7733702223
AF4300A 14-3	7733702224
AF4300A 16-3	7733702225
AF4300A 18-3	7733702226

Descrizioni	N° d'ordine	AF4300A 12-3	AF4300A 14-3	AF4300A 16-3	AF4300A 18-3													Osservazioni
49 Coperchio	8 750 503 294	■	■	■	■													
50 Motore	8 750 503 322	■	■	■	■													
51 Pannello laterale	8 750 503 296	■	■	■	■													
52 Tubo di scarico	8 750 503 297	■	■	■	■													
53 Sensore di temperatura T2B/T71:CN4	8 750 503 003	■	■	■	■													
54 Sensore di temperatura T2A/T5:CN4	8 750 502 986	■	■	■	■													
55 Sensore di temperatura del tubo T8:CN8	8 733 501 622	■	■	■	■													
56 Sonda di temperatura set T3:CN8	7 739 831 226	■	■	■	■													
57 Sonda di temperatura set TL:CN3	7 739 831 359	■	■	■	■													
58 Sonda di temperatura set T6B:CN4	7 739 831 967	■	■	■	■													
59 Sonda di temperatura ambiente T4:CN30	8 750 503 298	■	■	■	■													
60 Sonda di temperatura T7C1:CN4	8 750 503 299	■	■	■	■													
61 Tape Riscaldamento Elettrico	8 750 503 323	■	■	■	■													

--	--	--	--	--	--	--	--	--	--	--	--	--	--	--	--	--	--	--

AF4300A 12-3	7733702223
AF4300A 14-3	7733702224
AF4300A 16-3	7733702225
AF4300A 18-3	7733702226

Lista parti di ricambio



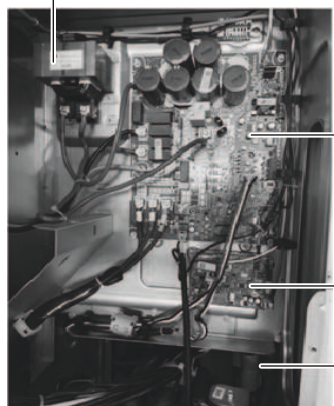
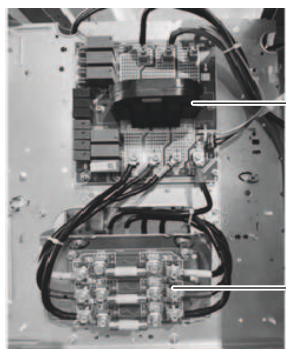
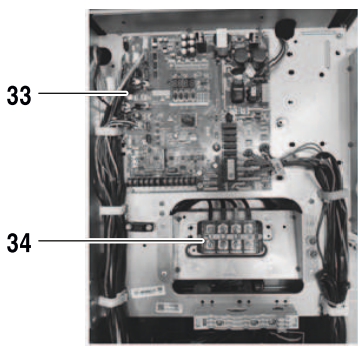
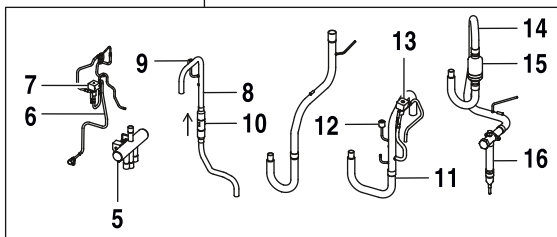
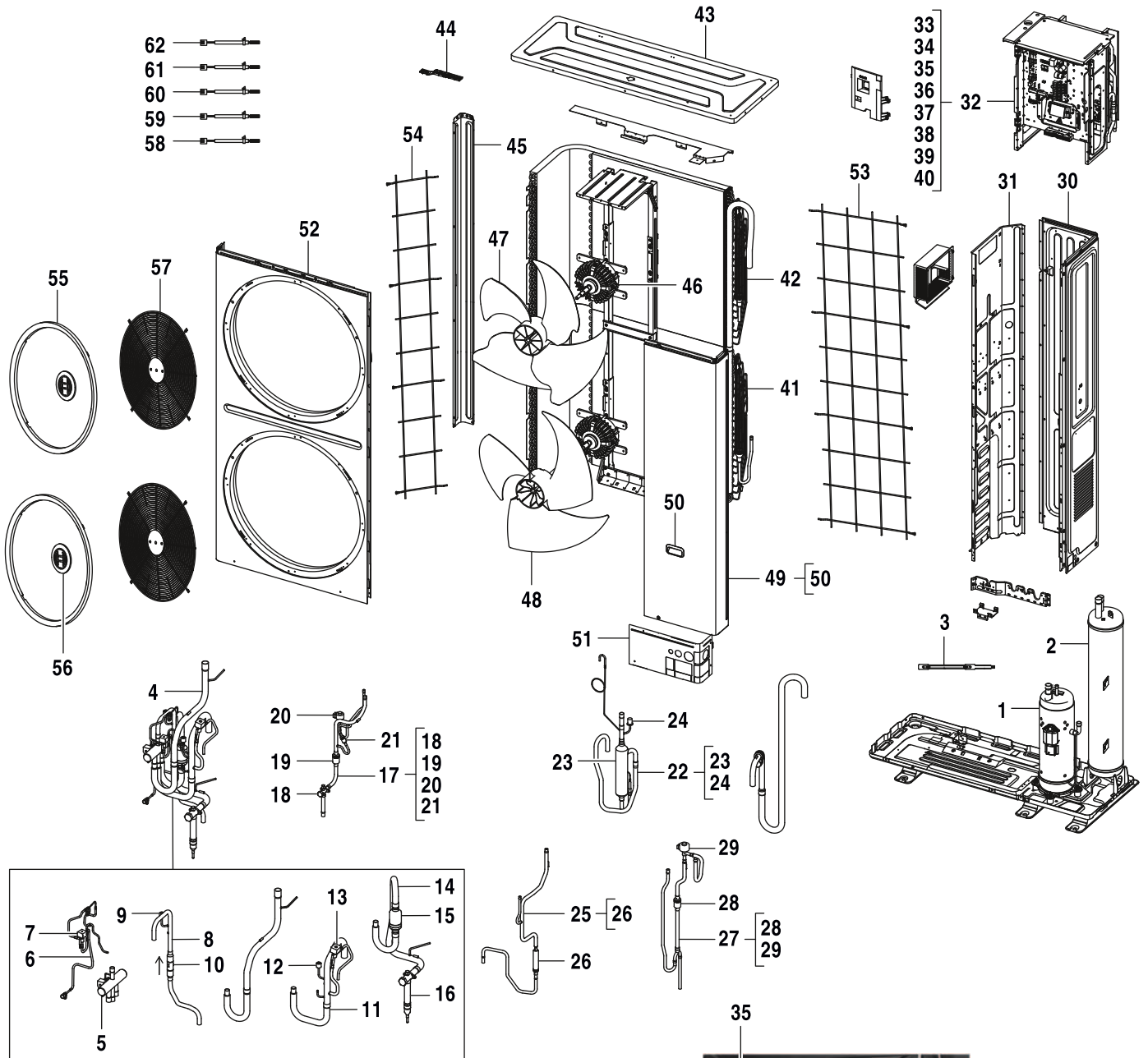
6721905138.aa.RO

AF4300A 25-3	7733702227
AF4300A 28-3	7733702228
AF4300A 33-3	7733702229
AF4300A 40-3	7733702230
AF4300A 45-3	7733702231
AF4300A 50-3	7733702232

AF4300A 56-3	7733702233
AF4300A 62-3	7733702234

Descrizioni	N° d'ordine							Osservazioni	
		AF4300A 25-3	AF4300A 28-3	AF4300A 33-3	AF4300A 40-3	AF4300A 45-3	AF4300A 56-3		AF4300A 62-3
1 Compressore	8 750 503 327	■	■	■	■				
1 Compressore	8 750 503 371					■	■		
1 Compressore	8 750 503 392						■	■	
2 Separatore di gas liquido	8 750 503 328	■	■	■	■				
2 Separatore di gas liquido	8 750 503 372					■	■		
2 Separatore di gas liquido	8 750 503 393						■	■	
3 Tape Riscaldamento Elettrico	8 750 503 329	■	■	■	■	■	■	■	
4 Valvola motorizzata a 4 vie set	8 750 503 330	■	■	■	■				
4 Valvola motorizzata a 4 vie set	8 750 503 373					■	■		
4 Valvola motorizzata a 4 vie set	8 750 503 394						■	■	
5 Valvola a 4 vie	8 733 501 204	■	■	■	■	■	■	■	
6 Elettrovalvola compl	8 750 503 331	■	■	■	■	■	■	■	
7 Gruppo elettrovalvola 1 via	8 733 501 182	■	■	■	■	■	■	■	
8 Tubo	8 750 503 332	■	■	■	■	■	■	■	
9 Sensore di pressione	8 750 501 757	■	■	■	■	■	■	■	
10 Soupape	8 750 503 333	■	■	■	■	■	■	■	
11 Tubo	8 750 503 334	■	■	■	■				
11 Tubo	8 750 503 374					■	■		
11 Tubo	8 750 503 395						■	■	
12 Sensore di pressione	8 750 501 752	■	■	■	■	■	■	■	
13 Valvola	8 750 503 335	■	■	■	■	■	■	■	
14 Tubo	8 750 503 336	■	■	■	■				
14 Tubo	8 750 503 375					■	■	■	
15 Filtro	8 750 501 751	■	■	■	■				
15 Filtro	8 750 501 828					■	■	■	
16 Valvola	7 739 836 508	■	■	■	■				
16 Valvola	7 739 836 567					■	■	■	
17 Valvola set	8 750 503 337	■	■	■	■				
17 Valvola set	8 750 503 376					■	■	■	
18 Valvola	7 739 836 510	■	■	■	■				
18 Valvola	7 739 836 569					■	■	■	
19 Filtro	7 739 830 938	■	■	■	■	■	■	■	
20 Valvola di espansione	8 750 501 825	■	■	■	■	■	■	■	
21 Filtro	8 733 501 517	■	■	■	■	■	■	■	
22 Disoleatore	8 750 503 338	■	■	■	■				
22 Disoleatore	8 750 503 377					■	■		
22 Disoleatore	8 750 503 396						■	■	
23 Separatore olio	8 750 503 339	■	■	■	■	■	■	■	
24 Pressostato	8 750 503 340	■	■	■	■	■	■	■	
25 Tubo iniezione compl	8 750 503 341	■	■	■	■	■			
25 Tubo iniezione compl	8 750 503 397						■	■	
26 Filtro	8 750 503 342	■	■	■	■	■			
26 Filtro	8 750 503 398						■	■	
27 Valvola di espansione destra set	8 750 503 378					■	■	■	
28 Valvola di espansione destra set	8 750 503 343	■	■	■	■				
29 Filtro	7 739 830 967	■	■	■	■				
29 Valvola di espansione	8 733 501 366					■	■	■	
30 Valvola di espansione	8 750 503 344	■	■	■	■				
AF4300A 25-3	7733702227							AF4300A 56-3	7733702233
AF4300A 28-3	7733702228							AF4300A 62-3	7733702234
AF4300A 33-3	7733702229								
AF4300A 40-3	7733702230								
AF4300A 45-3	7733702231								
AF4300A 50-3	7733702232								

Lista parti di ricambio

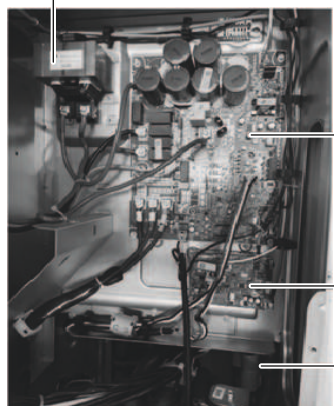
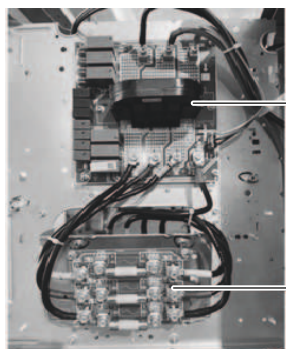
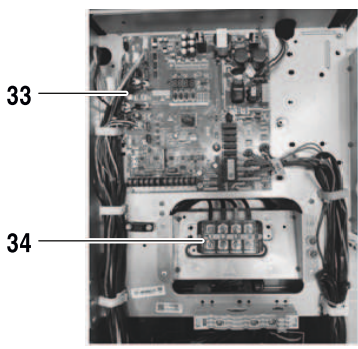
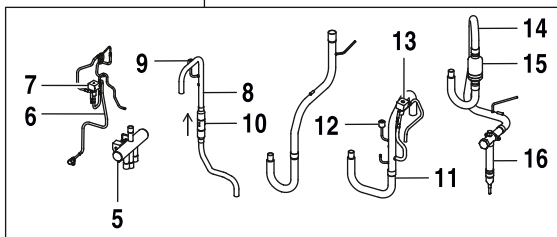
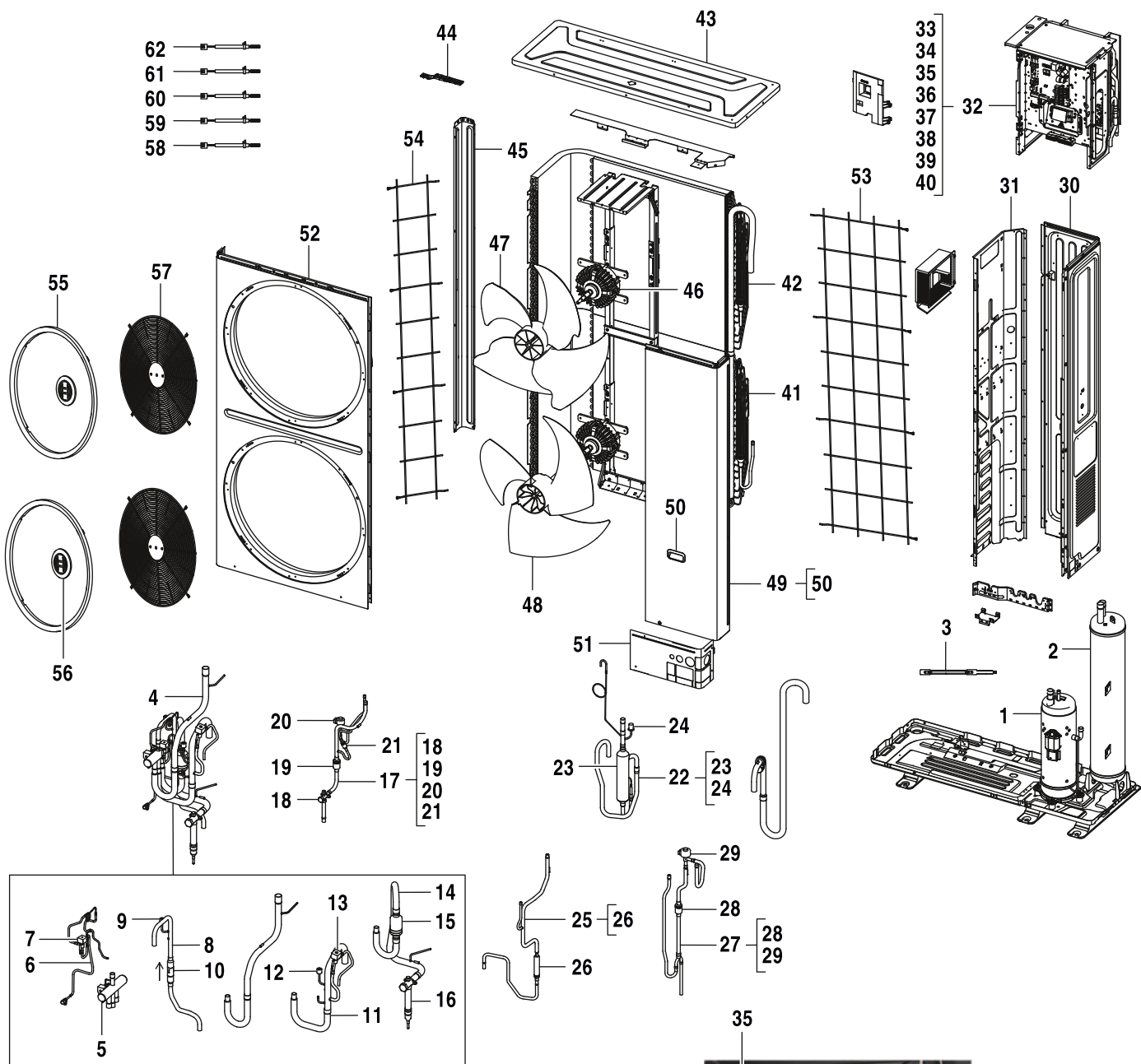


6721905138.aa.RO

AF4300A 25-3	7733702227
AF4300A 28-3	7733702228
AF4300A 33-3	7733702229
AF4300A 40-3	7733702230
AF4300A 45-3	7733702231
AF4300A 50-3	7733702232

AF4300A 56-3	7733702233
AF4300A 62-3	7733702234

Lista parti di ricambio



6721905138.aa.RO

AF4300A 25-3	7733702227
AF4300A 28-3	7733702228
AF4300A 33-3	7733702229
AF4300A 40-3	7733702230
AF4300A 45-3	7733702231
AF4300A 50-3	7733702232

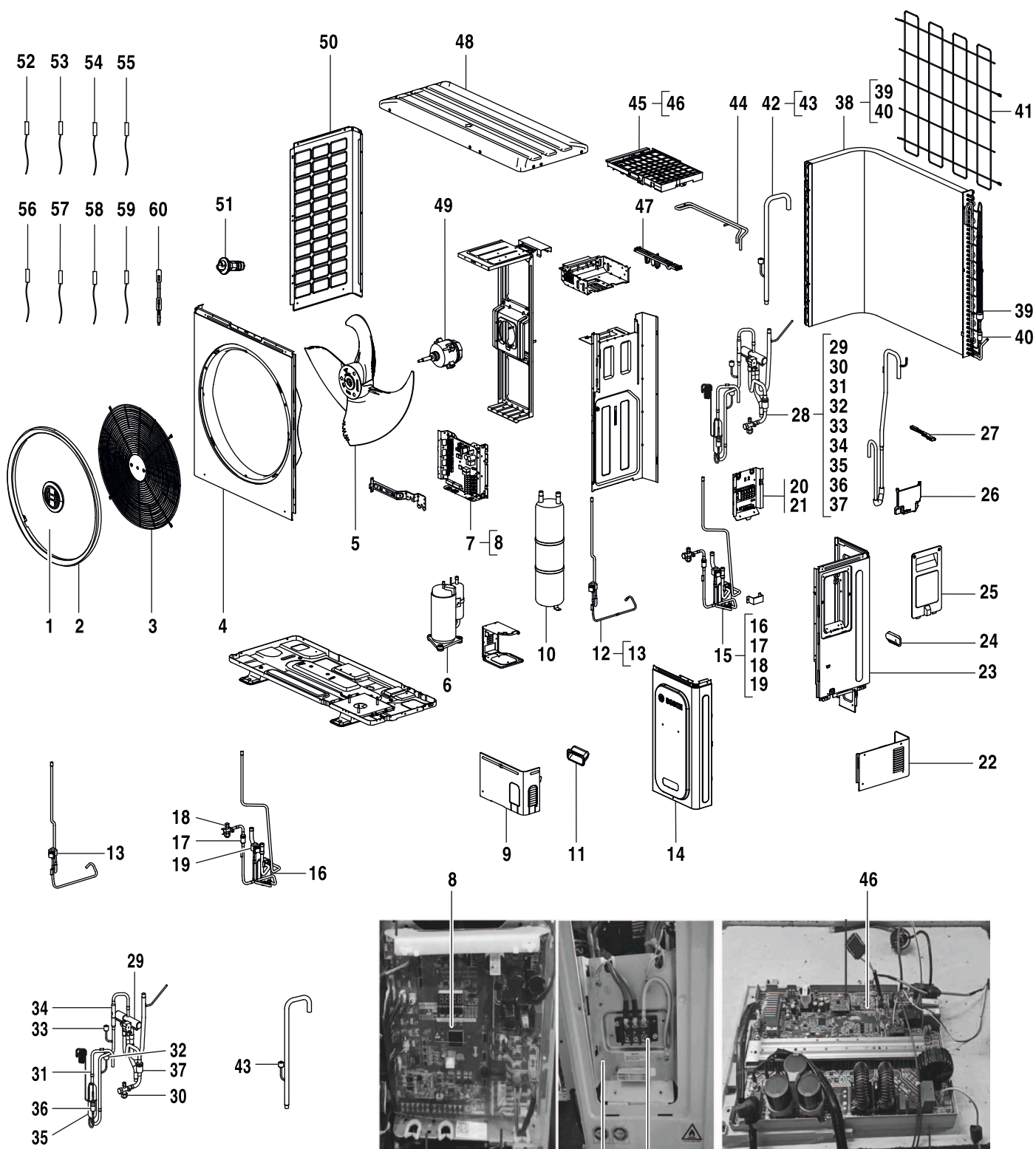
AF4300A 56-3	7733702233
AF4300A 62-3	7733702234

Descrizioni	N° d'ordine	AF4300A 25-3	AF4300A 28-3	AF4300A 33-3	AF4300A 40-3	AF4300A 45-3	AF4300A 50-3	AF4300A 56-3	AF4300A 62-3									Osservazioni
54 Griglia di protezione	8 750 503 364	■	■	■	■													
54 Griglia di protezione	8 750 503 365	■	■	■	■	■	■	■	■									
55 Telaio	8 750 503 390					■	■	■	■									
56 Pannello	8 750 501 800	■	■	■	■				■									
56 Telaio	8 750 503 246	■	■	■	■													
57 Griglia di protezione	8 750 503 391					■	■	■	■									
58 Sonda di temperatura ambiente T4:CN30	8 750 503 298	■	■	■	■	■	■	■	■									
59 Sensore di temperatura del tubo	8 750 503 366	■	■	■	■	■	■	■	■									
60 Sonda di temperatura	8 750 501 798	■	■	■	■	■	■	■	■									
61 Sonda di temperatura set	8 733 501 619	■	■	■	■	■	■	■	■									
62 Sonda di temperatura set	7 739 831 667	■	■	■	■	■	■	■	■									

--	--	--	--	--	--	--	--	--	--	--	--	--	--	--	--	--	--	--

AF4300A 25-3	7733702227	AF4300A 56-3	7733702233
AF4300A 28-3	7733702228	AF4300A 62-3	7733702234
AF4300A 33-3	7733702229		
AF4300A 40-3	7733702230		
AF4300A 45-3	7733702231		
AF4300A 50-3	7733702232		

Lista parti di ricambio



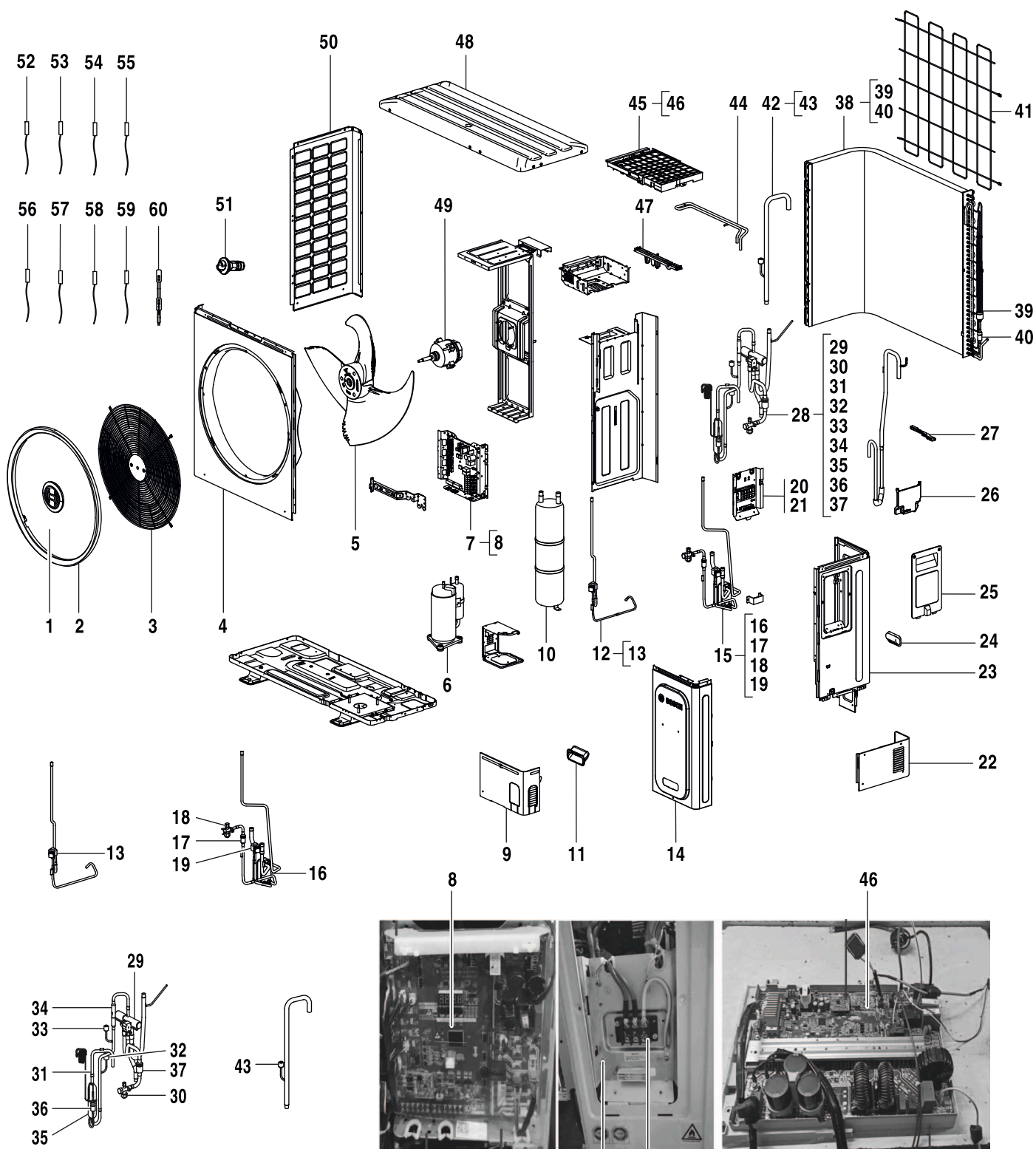
6721905137.aa.RO

AF4300A 10-1
AF4300A 8-1

7733702218
7733702217

Descrizioni	N° d'ordine	AF4300A 10-1	AF4300A 8-1																	Osservazioni
1	Pannello	8 750 501 800	■	■																
2	Telaio	8 750 503 246	■	■																
3	Griglia di protezione	8 750 503 247	■	■																
4	Pannello anteriore	8 750 503 248	■	■																
5	Ventilatore assiale	8 750 503 249	■	■																
6	Compressore	8 750 503 251	■	■																
7	Comando	8 750 503 252	■	■																
8	Scheda madre	8 750 503 255	■	■																
9	Coperchio	8 750 503 256	■	■																
10	Separatore di gas liquido	8 750 503 257	■	■																
11	Maniglia,manopola	8 750 502 059	■	■																
12	Valvola di espansione	8 750 503 259	■	■																
13	Valvola di espansione	8 750 503 260	■	■																
14	Pannello anteriore destra	8 750 503 261	■	■																
15	Scambiatore di calore a piastre	8 750 503 262	■	■																
16	Scambiatore di calore a piastre	8 750 503 263	■	■																
17	Filtro	7 739 830 991	■	■																
18	Valvola	7 739 832 233	■	■																
19	Valvola di espansione	8 750 503 264	■	■																
20	Piastra di supporto	8 750 503 266	■	■																
21	Morsetto per collegamento	7 739 831 115	■	■																
22	Coperchio	8 750 503 267	■	■																
23	Pannello anteriore destra	8 750 503 268	■	■																
24	Maniglia,manopola	8 750 503 269	■	■																
25	Maniglia	8 750 503 270	■	■																
26	Coperchio	8 750 503 271	■	■																
27	Supporto	8 750 503 272	■	■																
28	Valvola motorizzata a 4 vie set	8 750 503 273	■	■																
29	Valvola motorizzata a 4 vie set	8 750 503 274	■	■																
30	Valvola	8 750 501 514	■	■																
31	Tubo compl	8 750 503 275	■	■																
32	Pressostato	8 750 503 276	■	■																
33	Sensore di pressione	8 750 503 277	■	■																
34	Soupape	7 739 830 817	■	■																
35	Separatore olio	8 750 503 278	■	■																
36	Filtro	7 739 830 975	■	■																
37	Filtro	7 739 830 938	■	■																
38	Condensatore	8 750 503 280	■	■																
39	Tubo	8 750 503 281	■	■																
40	Filtro	8 750 503 282	■	■																
41	Griglia di protezione	8 750 503 283	■	■																
42	Collegamento del tubo compl	8 750 503 284	■	■																
43	Sensore di pressione	8 750 503 285	■	■																
44	Dissipatore	8 750 503 286	■	■																
45	Comando	8 750 503 287	■	■																
46	Scheda madre	8 750 503 288	■	■																
47	Supporto	8 750 503 291	■	■																
48	Coperchio	8 750 503 294	■	■																
AF4300A 10-1		7733702218																		
AF4300A 8-1		7733702217																		

Lista parti di ricambio



6721905137.aa.RO

AF4300A 10-1
AF4300A 8-1

7733702218
7733702217

Descrizioni	N° d'ordine	AF4300A 10-1	AF4300A 8-1																	Osservazioni
49 Motore	8 750 503 295	■	■																	
50 Pannello laterale	8 750 503 296	■	■																	
51 Tubo di scarico	8 750 503 297	■	■																	
52 Sensore di temperatura T2B/T71:CN4	8 750 503 003	■	■																	
53 Sensore di temperatura T2A/T5:CN4	8 750 502 986	■	■																	
54 Sensore di temperatura del tubo T8:CN8	8 733 501 622	■	■																	
55 Sonda di temperatura set T3:CN8	7 739 831 226	■	■																	
56 Sonda di temperatura set TL:CN3	7 739 831 359	■	■																	
57 Sonda di temperatura set T6B:CN4	7 739 831 967	■	■																	
58 Sonda di temperatura ambiente T4:CN30	8 750 503 298	■	■																	
59 Sonda di temperatura T7C1:CN4	8 750 503 299	■	■																	
60 Tape Riscaldamento Elettrico	8 750 503 300	■	■																	

AF4300A 10-1 7733702218
AF4300A 8-1 7733702217



BOSCH

Bosch Thermotechnik GmbH
Junkersstr. 20-24
D-73249 Wernau / Germany