

# AF4300A 8-62

## EN



6721905133.aa.RO



**[de] Wichtige Hinweise zur Installation/Montage**

Die Installation/Montage muss durch eine für die Arbeiten zugelassene Fachkraft unter Beachtung der geltenden Vorschriften erfolgen.

**[en] Important notes on installation/assembly**

The installation/assembly must be carried out by a qualified contractor, following these instructions and in compliance with the applicable regulations.

**[fr] Instructions importantes pour l'installation/le montage**

L'installation/le montage doit être effectué(e) par un spécialiste qualifié pour les opérations concernées et dans le respect de la présente notice et des prescriptions applicables.

**[bg] Важни указания във връзка с инсталацията/монтажа**

Инсталацията/монтажът трябва да се извършва от лицензиран за работите специалист в съответствие с настоящото ръководство и с приложимите разпоредби.

**[cs] Důležité pokyny k instalaci/montáži**

Instalaci/montáž musí při dodržení pokynů uvedených v tomto návodu a platných předpisů provést odborný pracovník s příslušným oprávněním pro tyto práce.

**[da] Vigtige anvisninger til installationen/monteringen**

Installationen/monteringen skal foretages af en godkendt installatør under overholdelse af denne vejledning og de gældende forskrifter.

**[el] Σημαντικές υποδείξεις για την εγκατάσταση/συναρμολόγηση**

Η εγκατάσταση/τοποθέτηση πρέπει να ανατίθεται σε εκπαιδευμένο για τις συγκεκριμένες εργασίες τεχνικό προσωπικό με τήρηση αυτών των οδηγιών καθώς και των σχετικών προδιαγραφών.

**[es] Indicaciones importantes para instalación/montaje**

La instalación/el montaje debe realizarla personal especializado que esté autorizado para realizar estos trabajos y que tenga en cuenta estas instrucciones y la normativa vigente.

**[et] Olulised juhised paigaldamiseks/montaažiks**

Paigaldamist/montaaži tohib läbi viia vaid selleks volitusi omav spetsialist, arvestades kehtivaid nõudeid.

**[nl-BE] Belangrijke aanwijzingen betreffende de installatie/montage**

De installatie/montage moet worden uitgevoerd door een voor de werkzaamheden geautoriseerde installateur rekening houdend met deze handleiding en de geldende voorschriften.

**[fi] Tärkeitä asennus- ja kokoonpano-ohjeita**

Näihin töihin hyväksytyt ammattiasentajan pitää suorittaa asennus- ja kokoonpanotyöt voimassa olevien määräysten mukaisesti.

**[hu] Fontos tudnivalók az installálás/szereléshez**

A telepítést/szerelést egy, a munkálatokra felhatalmazott szakembernek kell végeznie, jelen utasítás és az érvényes előírások figyelembevételével.

**[it] Avvertenze importanti per l'installazione/il montaggio**

L'installazione/il montaggio deve aver luogo ad opera di una ditta specializzata ed autorizzata in osservanza di queste istruzioni e delle direttive vigenti.

**[ka] მნიშვნელოვანი მითითებები ინსტალაციისთვის/მონტაჟისთვის**

ინსტალაცია/მონტაჟი უნდა განხორციელდეს სამუშაოებისთვის დამკვეთი კვალიფიციური პერსონალის მიერ, მოქმედი განაწესის დაცვით.

**[lt] Svarbios instaliavimo ir (arba) montavimo nuorodos**

Instaliavimo / montavimo darbus, laikydamiės šios instrukcijos reikalavimų ir galiojančių taisyklių, privalo atlikti šioms darbams įgalioti specialistai.

**[lv] Svarīgi norādījumi par iekārtas uzstādīšanu / montāžu**

Uzstādīšanu/montāžu jāveic atbilstošajiem darbiem sertificētam speciālistam, ievērojot šo instrukciju un spēkā esošos noteikumus.

**[nl] Belangrijke aanwijzingen betreffende de installatie/montage**

De installatie/montage moet door een erkend installateur volgens de geldende voorschriften worden uitgevoerd.

**[no] Viktig informasjon om installasjon/montering**

Installasjonen/monteringen skal gjennomføres av autoriserte installatører, og installasjonsanvisningen samt gjeldende forskrifter skal følges.

**[pl] Ważne wskazówki dotyczące instalacji/montażu**

Instalację/montaż powinien wykonać specjalista uprawniony do tego typu prac z uwzględnieniem informacji podanych w niniejszej instrukcji oraz aktualnie obowiązujących przepisów.

**[pt] Indicações importantes relativas à instalação/montagem**

A instalação/montagem deve ser efectuada por um técnico autorizado para os trabalhos, respeitando este manual e as prescrições válidas.

**[ro] Indicații importante privind instalarea/montajul**

Instalarea/montajul trebuie realizate de către un specialist autorizat pentru lucrările respective, respectându-se prezentele instrucțiuni și prescripțiile valabile.

**[ru] Важные указания по подключению/монтажу**

Подключение/монтаж должны выполнять только специалисты, имеющие допуск к выполнению таких работ, при соблюдении требований этой инструкции и действующих норм и правил.

**[sk] Dôležité pokyny týkajúce sa inštalácie/montáže**

Inštaláciu/montáž musí vykonať odborný personál, ktorý má oprávnenie pre výkon týchto prác, pričom musí dodržiavať pokyny uvedené v tomto návode a platné predpisy.

**[sl] Pomembni napotki za namestitvev/montažo**

Inštalacijo/montažo lahko izvede samo pooblaščen strokovnjak ob upoštevanju teh navodil in veljavnih predpisov.

**[sr] Važna uputstva za ugradnju i montažu**

Ovu instalaciju/montažu moraju da obave stručna lica koja su ovlašćena za obavljanje takvih radova u skladu sa ovim uputstvom i važećim propisima.

**[sv] Viktiga anvisningar för installation/montering**

Installationen/monteringen måste utföras av en behörig och tekniskt utbildad person enligt denna anvisning samt gällande föreskrifter.

**[tr] Kurulum/Montaj ile ilgili önemli uyarılar**

Kurulum/montaj, bu çalışmalarını yapmasına müsaade edilen uzman kişiler tarafından işbu kılavuz ve geçerli yönetmelikler dikkate alınarak yapılmalıdır.

**[uk] Важливі вказівки щодо установки/монтажу**

Встановлення/монтаж повинні виконувати фахівці, що допущені до виконання таких робіт, із дотриманням цієї інструкції та діючих приписів.

**[zh] 安装方面的重要提示**

安装和组装工作必须由经过许可的专业人员进行, 同时必须遵守本说明书和现行法规的相关要求

**[ar] ملاحظات هامة للتركيب/التجميع**  
يجب أن يتم التركيب/التجميع من قبل متخصص مصرح له بالعمل، مع مراعاة اللوائح السارية.

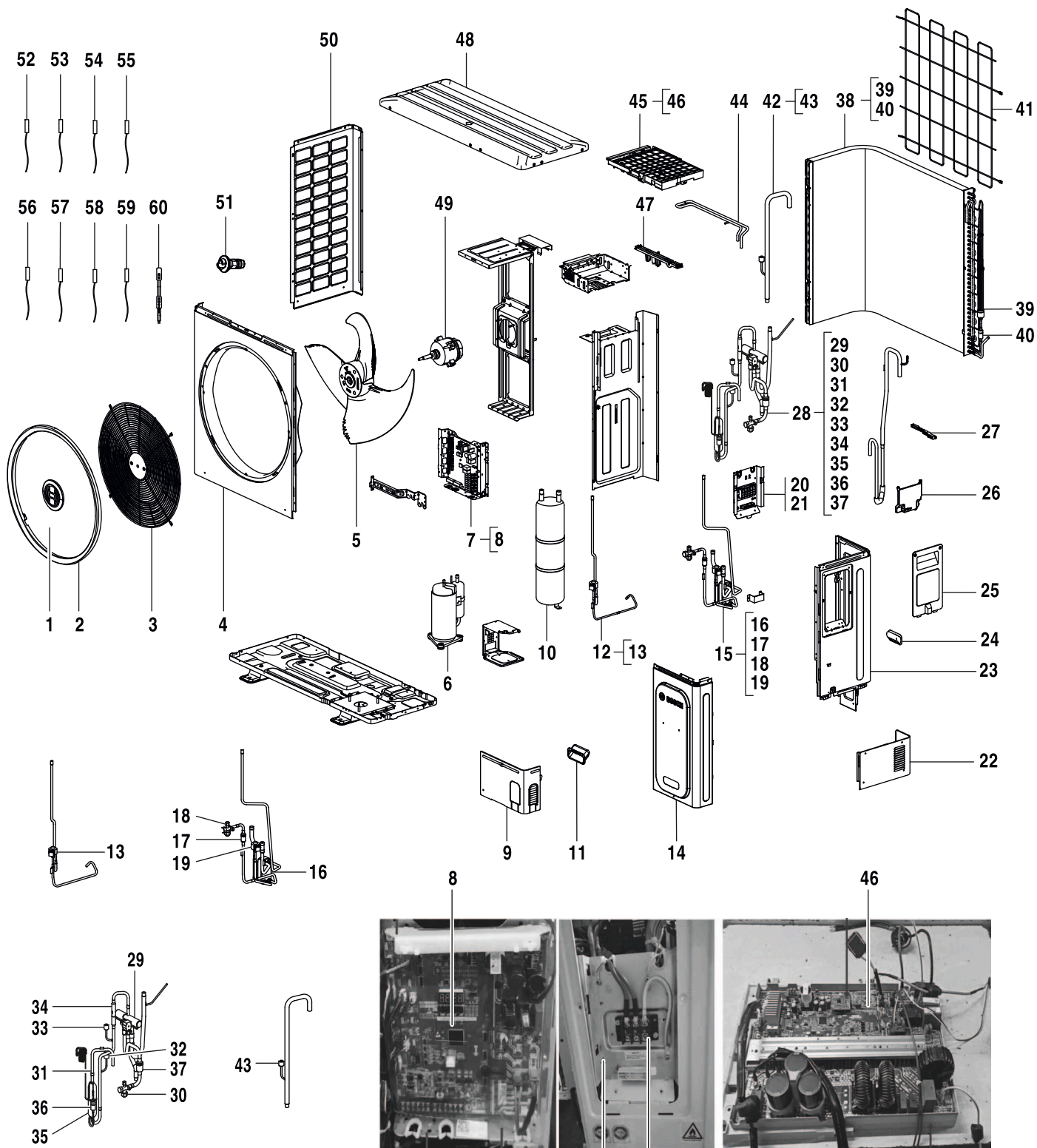
**[fa] تذکرات مهم درباره نصب/مونتاژ**  
نصب/مونتاژ باید توسط فردی حرفه ای که مجاز به انجام این کار است، و همچنین با توجه کامل به مقررات مربوطه انجام شود.

**[az] Quraşdırılma**

Quraşdırılma işinin yerinə yetirilməsi səlahiyyətli bir mütəxəssis tərəfindən və müvafiq qaydalara uyğun olaraq aparılmalıdır.

|                     |               |    |
|---------------------|---------------|----|
| <b>AF4300A 12-1</b> | 7 733 702 219 | 5  |
| <b>AF4300A 14-1</b> | 7 733 702 220 | 5  |
| <b>AF4300A 16-1</b> | 7 733 702 221 | 5  |
| <b>AF4300A 18-1</b> | 7 733 702 222 | 5  |
| <b>AF4300A 12-3</b> | 7 733 702 223 | 9  |
| <b>AF4300A 14-3</b> | 7 733 702 224 | 9  |
| <b>AF4300A 16-3</b> | 7 733 702 225 | 9  |
| <b>AF4300A 18-3</b> | 7 733 702 226 | 9  |
| <b>AF4300A 25-3</b> | 7 733 702 227 | 13 |
| <b>AF4300A 28-3</b> | 7 733 702 228 | 13 |
| <b>AF4300A 33-3</b> | 7 733 702 229 | 13 |
| <b>AF4300A 40-3</b> | 7 733 702 230 | 13 |
| <b>AF4300A 45-3</b> | 7 733 702 231 | 13 |
| <b>AF4300A 50-3</b> | 7 733 702 232 | 13 |
| <b>AF4300A 56-3</b> | 7 733 702 233 | 13 |
| <b>AF4300A 62-3</b> | 7 733 702 234 | 13 |
| <b>AF4300A 10-1</b> | 7 733 702 218 | 19 |
| <b>AF4300A 8-1</b>  | 7 733 702 217 | 19 |

# Spare parts list

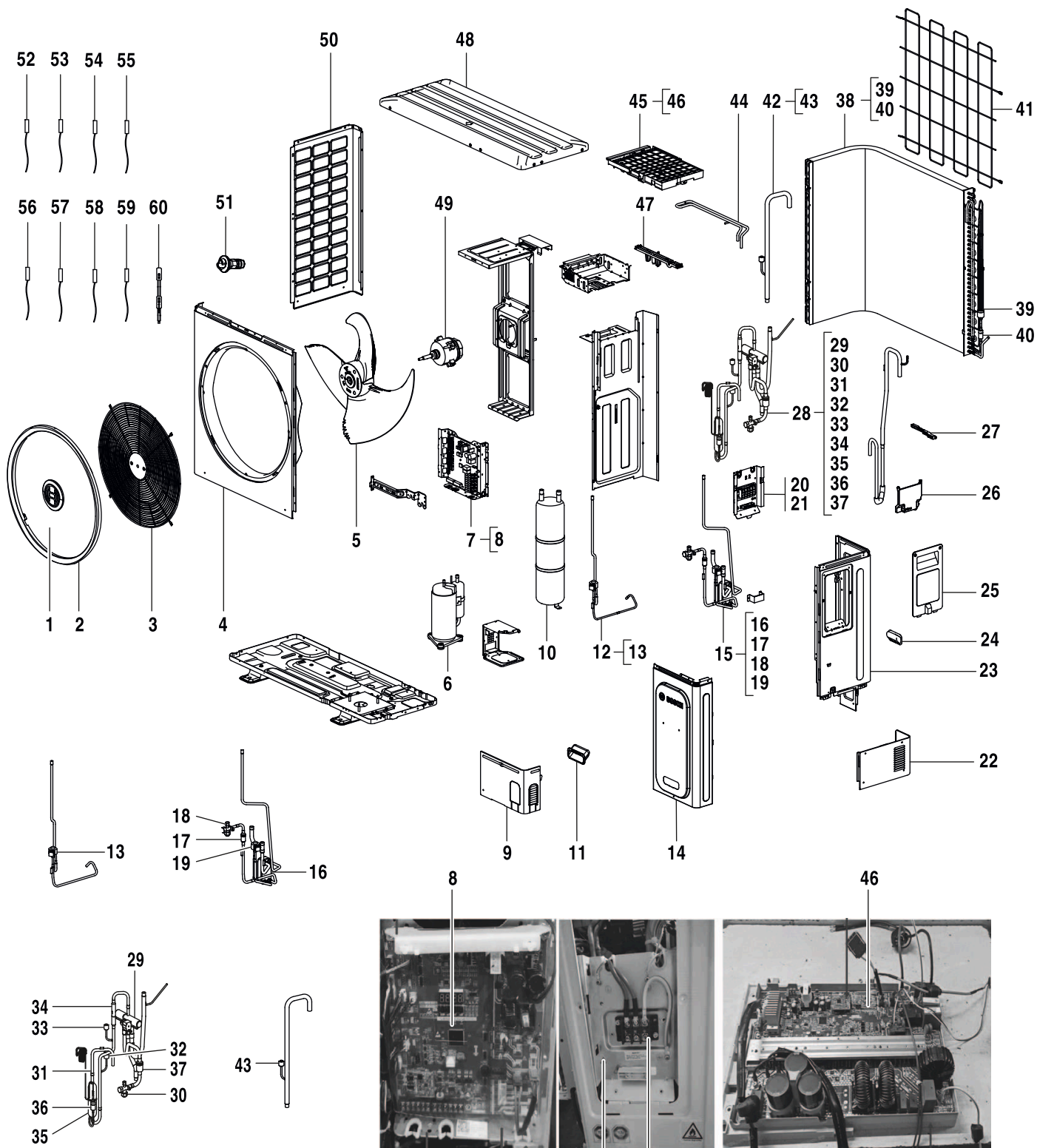


6721905169.aa.RO

|              |            |
|--------------|------------|
| AF4300A 12-1 | 7733702219 |
| AF4300A 14-1 | 7733702220 |
| AF4300A 16-1 | 7733702221 |
| AF4300A 18-1 | 7733702222 |

| Description              | Ordering no.  | AF4300A 12-1 | AF4300A 14-1 | AF4300A 16-1 | AF4300A 18-1 |  |  |  |  |  |  |  |  |  |  |  |  |  |  |  | Remarks |
|--------------------------|---------------|--------------|--------------|--------------|--------------|--|--|--|--|--|--|--|--|--|--|--|--|--|--|--|---------|
| 1 Cover                  | 8 750 501 800 | ■            | ■            | ■            | ■            |  |  |  |  |  |  |  |  |  |  |  |  |  |  |  |         |
| 2 Ring                   | 8 750 503 246 | ■            | ■            | ■            | ■            |  |  |  |  |  |  |  |  |  |  |  |  |  |  |  |         |
| 3 Grid                   | 8 750 503 247 | ■            | ■            | ■            | ■            |  |  |  |  |  |  |  |  |  |  |  |  |  |  |  |         |
| 4 Front panel            | 8 750 503 248 | ■            | ■            | ■            | ■            |  |  |  |  |  |  |  |  |  |  |  |  |  |  |  |         |
| 5 Axial fan              | 8 750 503 249 | ■            | ■            | ■            | ■            |  |  |  |  |  |  |  |  |  |  |  |  |  |  |  |         |
| 6 Compressor             | 8 750 503 301 | ■            | ■            | ■            | ■            |  |  |  |  |  |  |  |  |  |  |  |  |  |  |  |         |
| 7 Control box compl      | 8 750 503 252 | ■            | ■            | ■            | ■            |  |  |  |  |  |  |  |  |  |  |  |  |  |  |  |         |
| 8 Main control board     | 8 750 503 255 | ■            | ■            | ■            | ■            |  |  |  |  |  |  |  |  |  |  |  |  |  |  |  |         |
| 9 Cover                  | 8 750 503 256 | ■            | ■            | ■            | ■            |  |  |  |  |  |  |  |  |  |  |  |  |  |  |  |         |
| 10 Gas-liquid separator  | 8 750 503 257 | ■            | ■            | ■            | ■            |  |  |  |  |  |  |  |  |  |  |  |  |  |  |  |         |
| 11 Handle                | 8 750 502 059 | ■            | ■            | ■            | ■            |  |  |  |  |  |  |  |  |  |  |  |  |  |  |  |         |
| 12 Expansion valve       | 8 750 503 324 | ■            | ■            | ■            | ■            |  |  |  |  |  |  |  |  |  |  |  |  |  |  |  |         |
| 13 Expansion valve       | 8 750 503 309 | ■            | ■            | ■            | ■            |  |  |  |  |  |  |  |  |  |  |  |  |  |  |  |         |
| 14 Right front panel     | 8 750 503 261 | ■            | ■            | ■            | ■            |  |  |  |  |  |  |  |  |  |  |  |  |  |  |  |         |
| 15 Plate heat exchanger  | 8 750 503 262 | ■            | ■            | ■            | ■            |  |  |  |  |  |  |  |  |  |  |  |  |  |  |  |         |
| 16 Plate heat exchanger  | 8 750 503 263 | ■            | ■            | ■            | ■            |  |  |  |  |  |  |  |  |  |  |  |  |  |  |  |         |
| 17 Filter                | 7 739 830 991 | ■            | ■            | ■            | ■            |  |  |  |  |  |  |  |  |  |  |  |  |  |  |  |         |
| 18 Low pressure valve    | 7 739 832 233 | ■            | ■            | ■            | ■            |  |  |  |  |  |  |  |  |  |  |  |  |  |  |  |         |
| 19 Expansion valve       | 8 750 503 264 | ■            | ■            | ■            | ■            |  |  |  |  |  |  |  |  |  |  |  |  |  |  |  |         |
| 20 Support plate         | 8 750 503 266 | ■            | ■            | ■            | ■            |  |  |  |  |  |  |  |  |  |  |  |  |  |  |  |         |
| 21 Wire joint            | 7 739 831 115 | ■            | ■            | ■            | ■            |  |  |  |  |  |  |  |  |  |  |  |  |  |  |  |         |
| 22 Cover                 | 8 750 503 267 | ■            | ■            | ■            | ■            |  |  |  |  |  |  |  |  |  |  |  |  |  |  |  |         |
| 23 Right front panel     | 8 750 503 268 | ■            | ■            | ■            | ■            |  |  |  |  |  |  |  |  |  |  |  |  |  |  |  |         |
| 24 Handle                | 8 750 503 269 | ■            | ■            | ■            | ■            |  |  |  |  |  |  |  |  |  |  |  |  |  |  |  |         |
| 25 Handle                | 8 750 503 270 | ■            | ■            | ■            | ■            |  |  |  |  |  |  |  |  |  |  |  |  |  |  |  |         |
| 26 Cover                 | 8 750 503 271 | ■            | ■            | ■            | ■            |  |  |  |  |  |  |  |  |  |  |  |  |  |  |  |         |
| 27 Clamp                 | 8 750 503 272 | ■            | ■            | ■            | ■            |  |  |  |  |  |  |  |  |  |  |  |  |  |  |  |         |
| 28 Four-way valve compl  | 8 750 503 312 | ■            | ■            | ■            | ■            |  |  |  |  |  |  |  |  |  |  |  |  |  |  |  |         |
| 29 Four-way valve compl  | 8 750 503 313 | ■            | ■            | ■            | ■            |  |  |  |  |  |  |  |  |  |  |  |  |  |  |  |         |
| 30 Liquid pipe valve     | 8 750 501 514 | ■            | ■            | ■            | ■            |  |  |  |  |  |  |  |  |  |  |  |  |  |  |  |         |
| 31 Pipe compl            | 8 750 503 314 | ■            | ■            | ■            | ■            |  |  |  |  |  |  |  |  |  |  |  |  |  |  |  |         |
| 32 Pressure switch       | 8 750 503 276 | ■            | ■            | ■            | ■            |  |  |  |  |  |  |  |  |  |  |  |  |  |  |  |         |
| 33 Pressure sensor       | 8 750 503 277 | ■            | ■            | ■            | ■            |  |  |  |  |  |  |  |  |  |  |  |  |  |  |  |         |
| 34 1-way valve           | 7 739 830 817 | ■            | ■            | ■            | ■            |  |  |  |  |  |  |  |  |  |  |  |  |  |  |  |         |
| 35 Oil separator         | 8 750 503 278 | ■            | ■            | ■            | ■            |  |  |  |  |  |  |  |  |  |  |  |  |  |  |  |         |
| 36 Filter                | 7 739 830 975 | ■            | ■            | ■            | ■            |  |  |  |  |  |  |  |  |  |  |  |  |  |  |  |         |
| 37 Filter                | 7 739 830 938 | ■            | ■            | ■            | ■            |  |  |  |  |  |  |  |  |  |  |  |  |  |  |  |         |
| 38 Condenser             | 8 750 503 316 | ■            | ■            | ■            | ■            |  |  |  |  |  |  |  |  |  |  |  |  |  |  |  |         |
| 39 Condenser output pipe | 8 750 503 317 | ■            | ■            | ■            | ■            |  |  |  |  |  |  |  |  |  |  |  |  |  |  |  |         |
| 40 Filter                | 8 750 503 318 | ■            | ■            | ■            | ■            |  |  |  |  |  |  |  |  |  |  |  |  |  |  |  |         |
| 41 Protective net        | 8 750 503 283 | ■            | ■            | ■            | ■            |  |  |  |  |  |  |  |  |  |  |  |  |  |  |  |         |
| 42 Connecting pipe compl | 8 750 503 284 | ■            | ■            | ■            | ■            |  |  |  |  |  |  |  |  |  |  |  |  |  |  |  |         |
| 43 Pressure sensor       | 8 750 503 285 | ■            | ■            | ■            | ■            |  |  |  |  |  |  |  |  |  |  |  |  |  |  |  |         |
| 44 Heat sink             | 8 750 503 286 | ■            | ■            | ■            | ■            |  |  |  |  |  |  |  |  |  |  |  |  |  |  |  |         |
| 45 Control box compl     | 8 750 503 325 | ■            | ■            | ■            | ■            |  |  |  |  |  |  |  |  |  |  |  |  |  |  |  |         |
| 46 Main control board    | 8 750 503 326 | ■            | ■            | ■            | ■            |  |  |  |  |  |  |  |  |  |  |  |  |  |  |  |         |
| 47 Clamp                 | 8 750 503 291 | ■            | ■            | ■            | ■            |  |  |  |  |  |  |  |  |  |  |  |  |  |  |  |         |
| 48 Top cover             | 8 750 503 294 | ■            | ■            | ■            | ■            |  |  |  |  |  |  |  |  |  |  |  |  |  |  |  |         |
| <b>AF4300A 12-1</b>      | 7733702219    |              |              |              |              |  |  |  |  |  |  |  |  |  |  |  |  |  |  |  |         |
| <b>AF4300A 14-1</b>      | 7733702220    |              |              |              |              |  |  |  |  |  |  |  |  |  |  |  |  |  |  |  |         |
| <b>AF4300A 16-1</b>      | 7733702221    |              |              |              |              |  |  |  |  |  |  |  |  |  |  |  |  |  |  |  |         |
| <b>AF4300A 18-1</b>      | 7733702222    |              |              |              |              |  |  |  |  |  |  |  |  |  |  |  |  |  |  |  |         |

# Spare parts list



6721905169.aa.RO

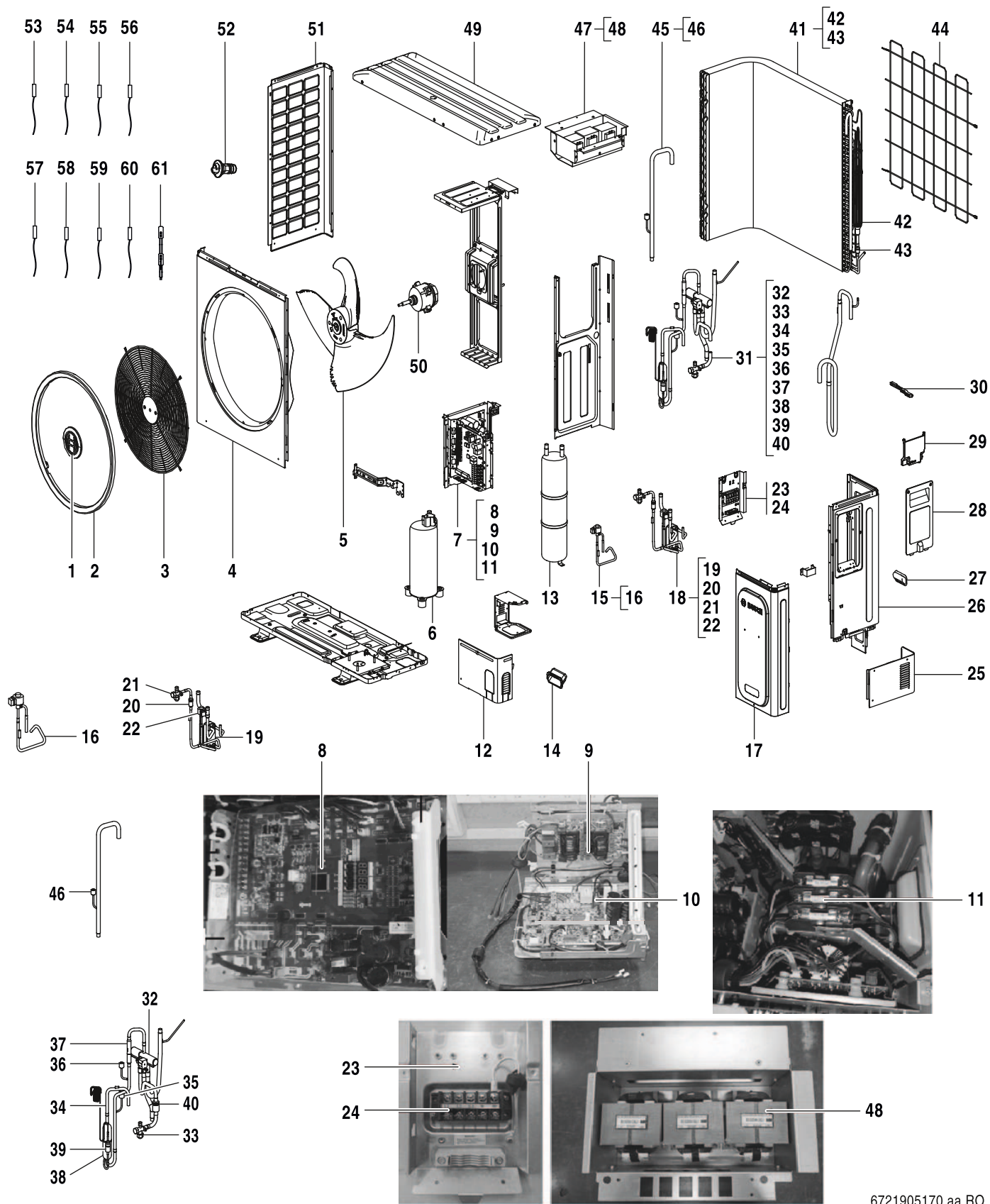
|              |            |
|--------------|------------|
| AF4300A 12-1 | 7733702219 |
| AF4300A 14-1 | 7733702220 |
| AF4300A 16-1 | 7733702221 |
| AF4300A 18-1 | 7733702222 |

| Description                              | Ordering no.  | AF4300A 12-1 | AF4300A 14-1 | AF4300A 16-1 | AF4300A 18-1 |  |  |  |  |  |  |  |  |  |  |  |  |  |  |  | Remarks |
|--|---------------|--------------|--------------|--------------|--------------|--|--|--|--|--|--|--|--|--|--|--|--|--|--|--|---------|
| 49 Brushless DC Motor                    | 8 750 503 295 | ■            | ■            | ■            | ■            |  |  |  |  |  |  |  |  |  |  |  |  |  |  |  |         |
| 50 Side panel                            | 8 750 503 296 | ■            | ■            | ■            | ■            |  |  |  |  |  |  |  |  |  |  |  |  |  |  |  |         |
| 51 Drain hose                            | 8 750 503 297 | ■            | ■            | ■            | ■            |  |  |  |  |  |  |  |  |  |  |  |  |  |  |  |         |
| 52 Pipe temperature sensor T2B/T71:CN4   | 8 750 503 003 | ■            | ■            | ■            | ■            |  |  |  |  |  |  |  |  |  |  |  |  |  |  |  |         |
| 53 Pipe temperature sensor T2A/T5:CN4    | 8 750 502 986 | ■            | ■            | ■            | ■            |  |  |  |  |  |  |  |  |  |  |  |  |  |  |  |         |
| 54 Pipe temperature sensor T8:CN8        | 8 733 501 622 | ■            | ■            | ■            | ■            |  |  |  |  |  |  |  |  |  |  |  |  |  |  |  |         |
| 55 Pipe Temp. sensor Assy T3:CN8         | 7 739 831 226 | ■            | ■            | ■            | ■            |  |  |  |  |  |  |  |  |  |  |  |  |  |  |  |         |
| 56 Pipe Temp. sensor Assy TL:CN3         | 7 739 831 359 | ■            | ■            | ■            | ■            |  |  |  |  |  |  |  |  |  |  |  |  |  |  |  |         |
| 57 Pipe temperature sensor T6B:CN4       | 7 739 831 967 | ■            | ■            | ■            | ■            |  |  |  |  |  |  |  |  |  |  |  |  |  |  |  |         |
| 58 Room temperature sensor T4:CN30       | 8 750 503 298 | ■            | ■            | ■            | ■            |  |  |  |  |  |  |  |  |  |  |  |  |  |  |  |         |
| 59 Discharge Temperature Sensor T7C1:CN4 | 8 750 503 299 | ■            | ■            | ■            | ■            |  |  |  |  |  |  |  |  |  |  |  |  |  |  |  |         |
| 60 Compressor heater                     | 8 750 503 323 | ■            | ■            | ■            | ■            |  |  |  |  |  |  |  |  |  |  |  |  |  |  |  |         |

|  |  |  |  |  |  |  |  |  |  |  |  |  |  |  |  |  |  |  |  |  |  |
|--|--|--|--|--|--|--|--|--|--|--|--|--|--|--|--|--|--|--|--|--|--|
|  |  |  |  |  |  |  |  |  |  |  |  |  |  |  |  |  |  |  |  |  |  |
|--|--|--|--|--|--|--|--|--|--|--|--|--|--|--|--|--|--|--|--|--|--|

|              |            |
|--------------|------------|
| AF4300A 12-1 | 7733702219 |
| AF4300A 14-1 | 7733702220 |
| AF4300A 16-1 | 7733702221 |
| AF4300A 18-1 | 7733702222 |

# Spare parts list

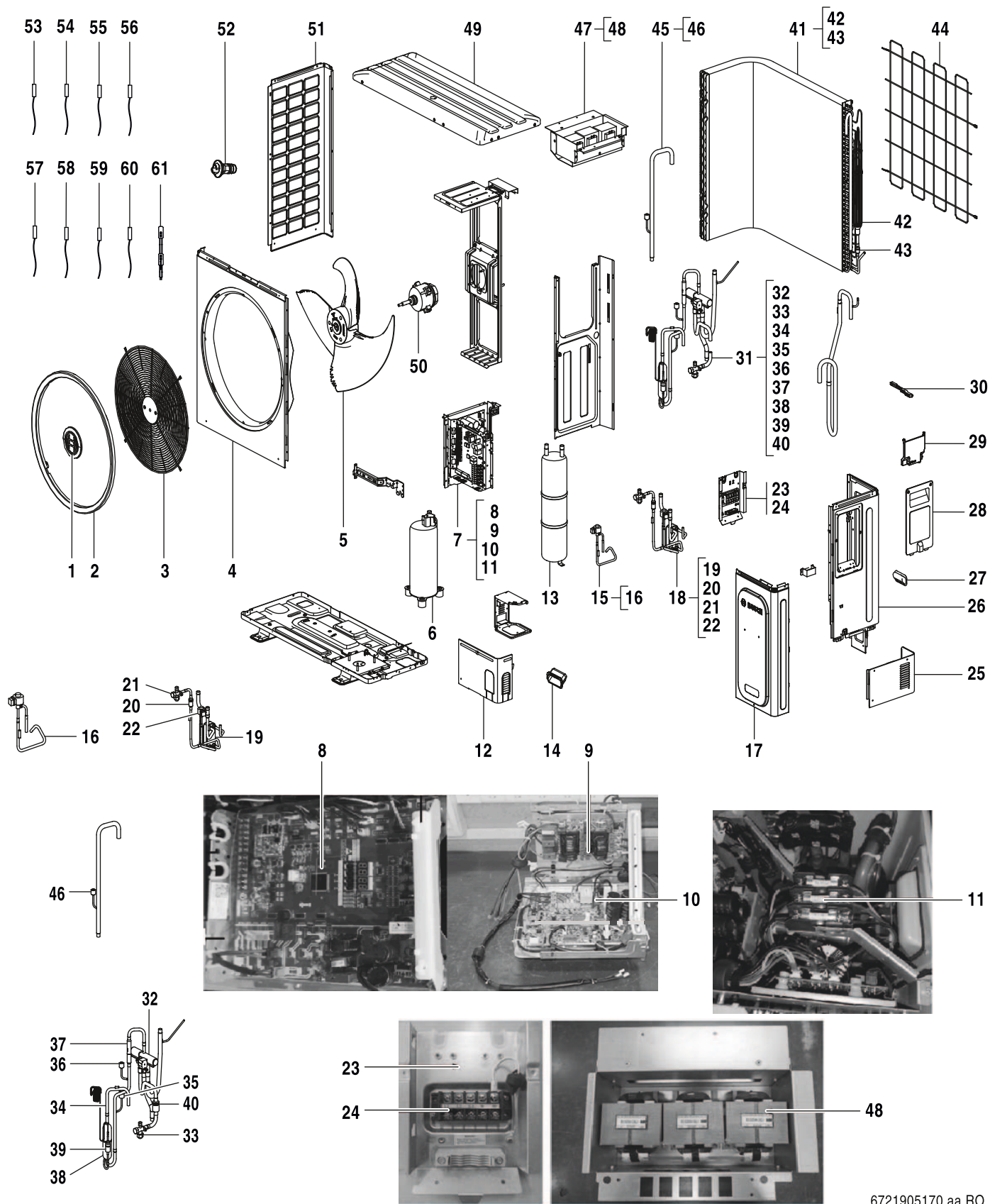


|              |            |
|--------------|------------|
| AF4300A 12-3 | 7733702223 |
| AF4300A 14-3 | 7733702224 |
| AF4300A 16-3 | 7733702225 |
| AF4300A 18-3 | 7733702226 |

6721905170.aa.RO

|              | Description           | Ordering no.  |              |              |              |              | Remarks |
|--------------|-----------------------|---------------|--------------|--------------|--------------|--------------|---------|
|              |                       |               | AF4300A 12-3 | AF4300A 14-3 | AF4300A 16-3 | AF4300A 18-3 |         |
| 1            | Cover                 | 8 750 501 800 | ■            | ■            | ■            | ■            |         |
| 2            | Ring                  | 8 750 503 246 | ■            | ■            | ■            | ■            |         |
| 3            | Grid                  | 8 750 503 247 | ■            | ■            | ■            | ■            |         |
| 4            | Front panel           | 8 750 503 248 | ■            | ■            | ■            | ■            |         |
| 5            | Axial fan             | 8 750 503 249 | ■            | ■            | ■            | ■            |         |
| 6            | Compressor            | 8 750 503 301 | ■            | ■            | ■            | ■            |         |
| 7            | Control box compl     | 8 750 503 302 | ■            | ■            | ■            | ■            |         |
| 8            | Main control board    | 8 750 503 255 | ■            | ■            | ■            | ■            |         |
| 9            | PCB AC Filter         | 8 750 503 303 | ■            | ■            | ■            | ■            |         |
| 10           | Inverter board        | 8 750 503 304 | ■            | ■            | ■            | ■            |         |
| 11           | Fuse                  | 8 750 503 306 | ■            | ■            | ■            | ■            |         |
| 12           | Cover                 | 8 750 503 256 | ■            | ■            | ■            | ■            |         |
| 13           | Gas-liquid separator  | 8 750 503 257 | ■            | ■            | ■            | ■            |         |
| 14           | Handle                | 8 750 502 059 | ■            | ■            | ■            | ■            |         |
| 15           | Expansion valve       | 8 750 503 308 | ■            | ■            | ■            | ■            |         |
| 16           | Expansion valve       | 8 750 503 309 | ■            | ■            | ■            | ■            |         |
| 17           | Right front panel     | 8 750 503 261 | ■            | ■            | ■            | ■            |         |
| 18           | Plate heat exchanger  | 8 750 503 310 | ■            | ■            | ■            | ■            |         |
| 19           | Plate heat exchanger  | 8 750 503 263 | ■            | ■            | ■            | ■            |         |
| 20           | Filter                | 7 739 830 991 | ■            | ■            | ■            | ■            |         |
| 21           | Low pressure valve    | 7 739 832 233 | ■            | ■            | ■            | ■            |         |
| 22           | Expansion valve       | 8 750 503 264 | ■            | ■            | ■            | ■            |         |
| 23           | Support plate         | 8 750 503 266 | ■            | ■            | ■            | ■            |         |
| 24           | Wire joint            | 7 739 831 219 | ■            | ■            | ■            | ■            |         |
| 25           | Cover                 | 8 750 503 267 | ■            | ■            | ■            | ■            |         |
| 26           | Right front panel     | 8 750 503 268 | ■            | ■            | ■            | ■            |         |
| 27           | Handle                | 8 750 503 269 | ■            | ■            | ■            | ■            |         |
| 28           | Handle                | 8 750 503 270 | ■            | ■            | ■            | ■            |         |
| 29           | Cover                 | 8 750 503 271 | ■            | ■            | ■            | ■            |         |
| 30           | Clamp                 | 8 750 503 272 | ■            | ■            | ■            | ■            |         |
| 31           | Four-way valve compl  | 8 750 503 312 | ■            | ■            | ■            | ■            |         |
| 32           | Four-way valve compl  | 8 750 503 313 | ■            | ■            | ■            | ■            |         |
| 33           | Liquid pipe valve     | 8 750 501 514 | ■            | ■            | ■            | ■            |         |
| 34           | Pipe compl            | 8 750 503 314 | ■            | ■            | ■            | ■            |         |
| 35           | Pressure switch       | 8 750 503 276 | ■            | ■            | ■            | ■            |         |
| 36           | Pressure sensor       | 8 750 503 277 | ■            | ■            | ■            | ■            |         |
| 37           | 1-way valve           | 7 739 830 817 | ■            | ■            | ■            | ■            |         |
| 38           | Oil separator         | 8 750 503 278 | ■            | ■            | ■            | ■            |         |
| 39           | Filter                | 7 739 830 975 | ■            | ■            | ■            | ■            |         |
| 40           | Filter                | 7 739 830 938 | ■            | ■            | ■            | ■            |         |
| 41           | Condenser             | 8 750 503 316 | ■            | ■            | ■            | ■            |         |
| 42           | Condenser output pipe | 8 750 503 317 | ■            | ■            | ■            | ■            |         |
| 43           | Filter                | 8 750 503 318 | ■            | ■            | ■            | ■            |         |
| 44           | Protective net        | 8 750 503 283 | ■            | ■            | ■            | ■            |         |
| 45           | Connecting pipe compl | 8 750 503 284 | ■            | ■            | ■            | ■            |         |
| 46           | Pressure sensor       | 8 750 503 285 | ■            | ■            | ■            | ■            |         |
| 47           | Reactor compl         | 8 750 503 319 | ■            | ■            | ■            | ■            |         |
| 48           | Reactor               | 8 750 503 320 | ■            | ■            | ■            | ■            |         |
| AF4300A 12-3 |                       | 7733702223    |              |              |              |              |         |
| AF4300A 14-3 |                       | 7733702224    |              |              |              |              |         |
| AF4300A 16-3 |                       | 7733702225    |              |              |              |              |         |
| AF4300A 18-3 |                       | 7733702226    |              |              |              |              |         |

# Spare parts list



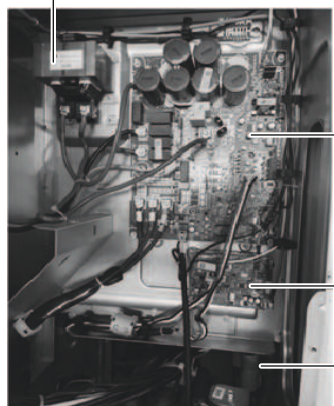
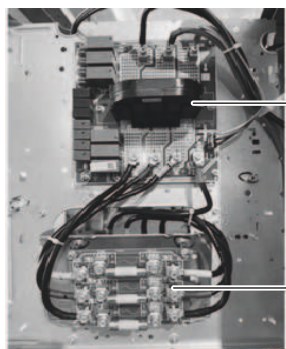
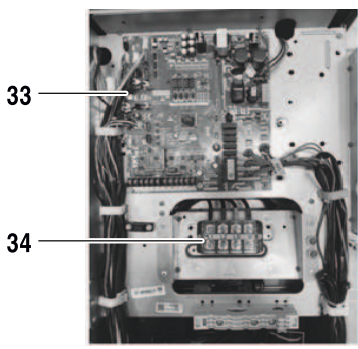
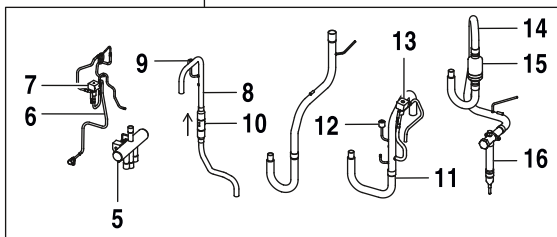
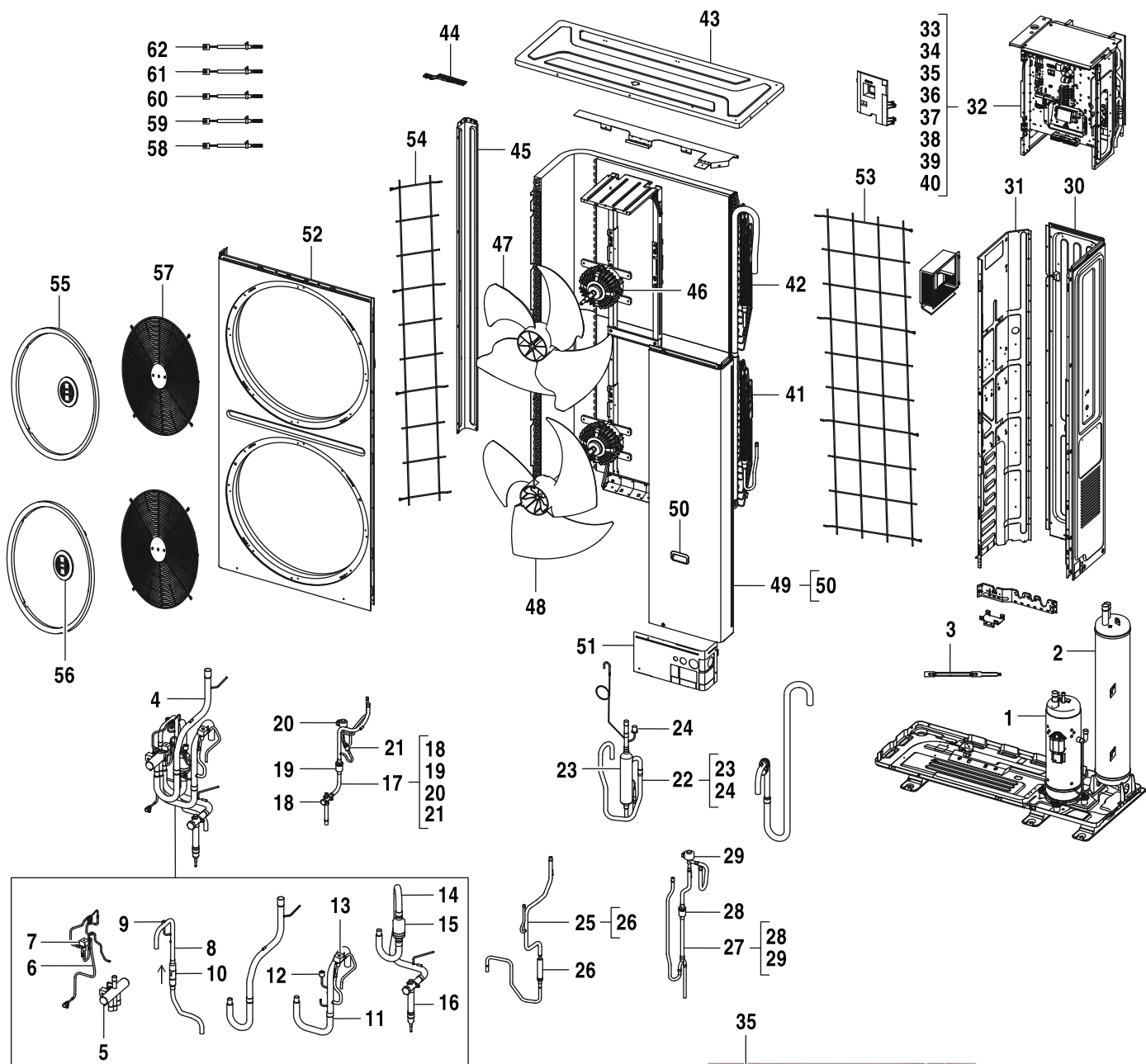
|              |            |
|--------------|------------|
| AF4300A 12-3 | 7733702223 |
| AF4300A 14-3 | 7733702224 |
| AF4300A 16-3 | 7733702225 |
| AF4300A 18-3 | 7733702226 |

6721905170.aa.RO

|    | Description                           | Ordering no.  |              |              |              |              | Remarks |
|----|---------------------------------------|---------------|--------------|--------------|--------------|--------------|---------|
|    |                                       |               | AF4300A 12-3 | AF4300A 14-3 | AF4300A 16-3 | AF4300A 18-3 |         |
| 49 | Top cover                             | 8 750 503 294 | ■            | ■            | ■            | ■            |         |
| 50 | Brushless DC Motor                    | 8 750 503 322 | ■            | ■            | ■            | ■            |         |
| 51 | Side panel                            | 8 750 503 296 | ■            | ■            | ■            | ■            |         |
| 52 | Drain hose                            | 8 750 503 297 | ■            | ■            | ■            | ■            |         |
| 53 | Pipe temperature sensor T2B/T71:CN4   | 8 750 503 003 | ■            | ■            | ■            | ■            |         |
| 54 | Pipe temperature sensor T2A/T5:CN4    | 8 750 502 986 | ■            | ■            | ■            | ■            |         |
| 55 | Pipe temperature sensor T8:CN8        | 8 733 501 622 | ■            | ■            | ■            | ■            |         |
| 56 | Pipe Temp. sensor Assy T3:CN8         | 7 739 831 226 | ■            | ■            | ■            | ■            |         |
| 57 | Pipe Temp. sensor Assy TL:CN3         | 7 739 831 359 | ■            | ■            | ■            | ■            |         |
| 58 | Pipe temperature sensor T6B:CN4       | 7 739 831 967 | ■            | ■            | ■            | ■            |         |
| 59 | Room temperature sensor T4:CN30       | 8 750 503 298 | ■            | ■            | ■            | ■            |         |
| 60 | Discharge Temperature Sensor T7C1:CN4 | 8 750 503 299 | ■            | ■            | ■            | ■            |         |
| 61 | Compressor heater                     | 8 750 503 323 | ■            | ■            | ■            | ■            |         |

|              |            |
|--------------|------------|
| AF4300A 12-3 | 7733702223 |
| AF4300A 14-3 | 7733702224 |
| AF4300A 16-3 | 7733702225 |
| AF4300A 18-3 | 7733702226 |

# Spare parts list



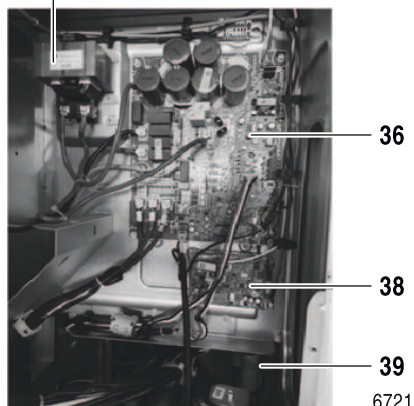
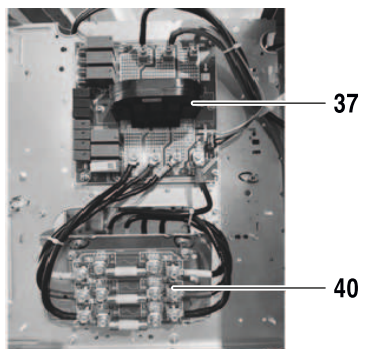
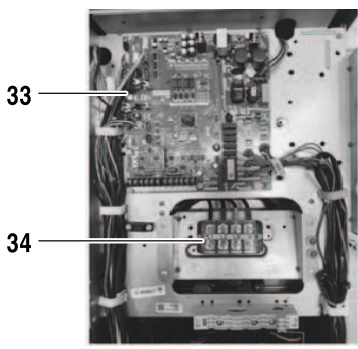
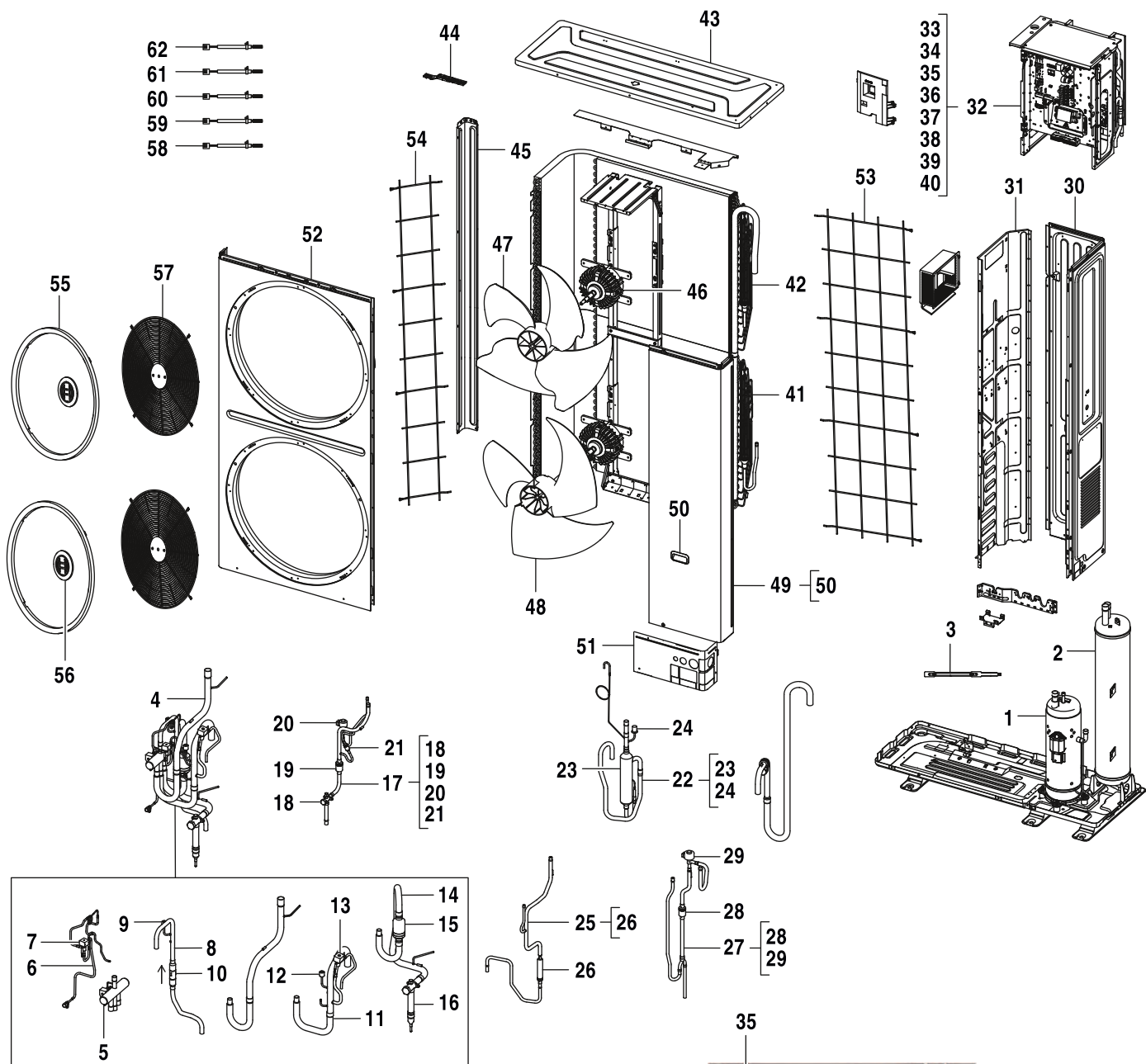
6721905138.aa.RO

|              |            |
|--------------|------------|
| AF4300A 25-3 | 7733702227 |
| AF4300A 28-3 | 7733702228 |
| AF4300A 33-3 | 7733702229 |
| AF4300A 40-3 | 7733702230 |
| AF4300A 45-3 | 7733702231 |
| AF4300A 50-3 | 7733702232 |

|              |            |
|--------------|------------|
| AF4300A 56-3 | 7733702233 |
| AF4300A 62-3 | 7733702234 |



# Spare parts list



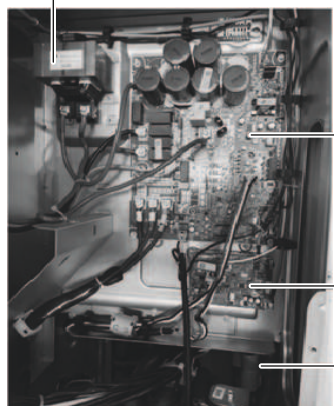
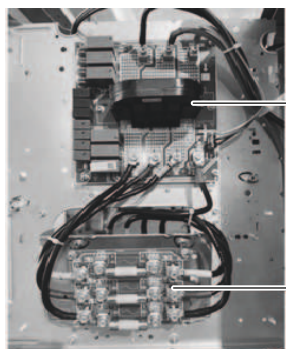
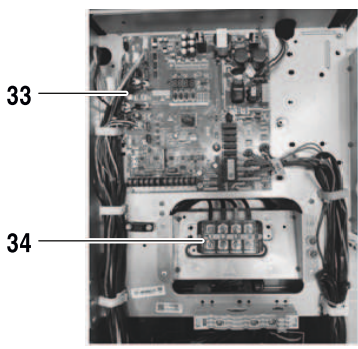
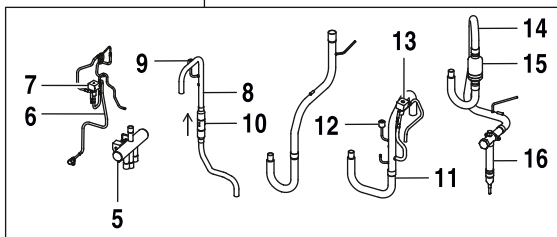
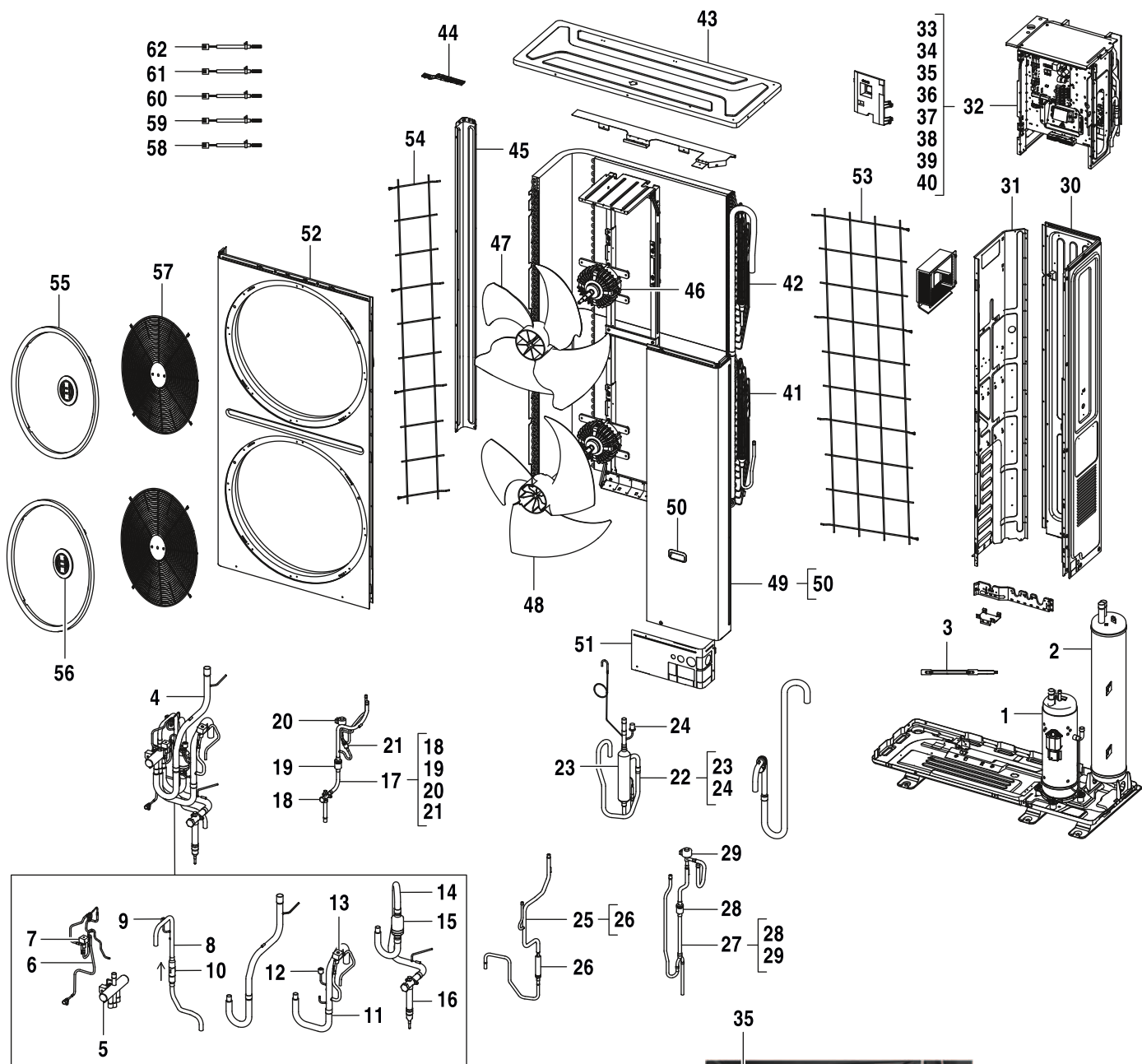
6721905138.aa.RO

|              |            |
|--------------|------------|
| AF4300A 25-3 | 7733702227 |
| AF4300A 28-3 | 7733702228 |
| AF4300A 33-3 | 7733702229 |
| AF4300A 40-3 | 7733702230 |
| AF4300A 45-3 | 7733702231 |
| AF4300A 50-3 | 7733702232 |

|              |            |
|--------------|------------|
| AF4300A 56-3 | 7733702233 |
| AF4300A 62-3 | 7733702234 |



# Spare parts list



6721905138.aa.RO

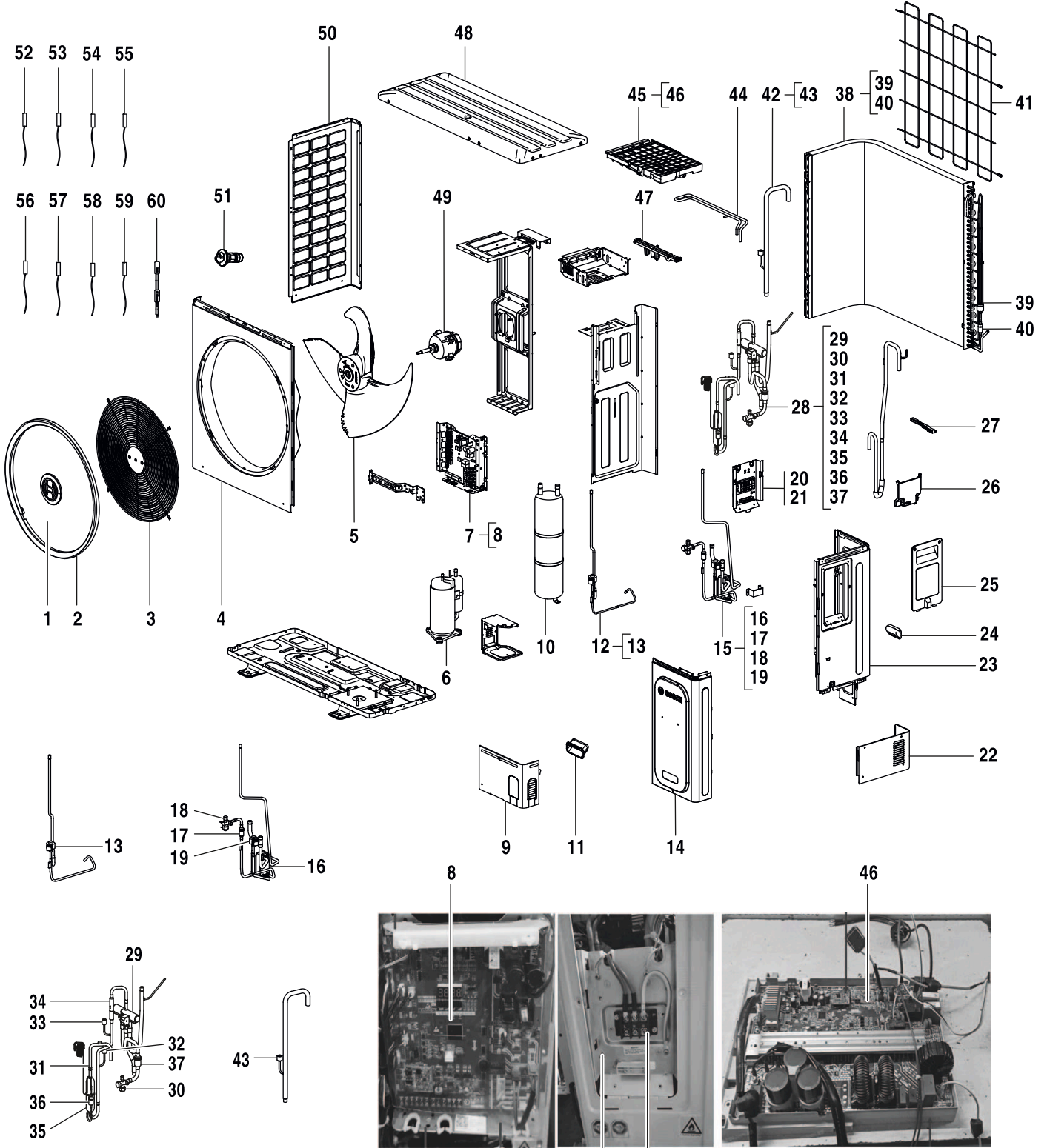
|              |            |
|--------------|------------|
| AF4300A 25-3 | 7733702227 |
| AF4300A 28-3 | 7733702228 |
| AF4300A 33-3 | 7733702229 |
| AF4300A 40-3 | 7733702230 |
| AF4300A 45-3 | 7733702231 |
| AF4300A 50-3 | 7733702232 |

|              |            |
|--------------|------------|
| AF4300A 56-3 | 7733702233 |
| AF4300A 62-3 | 7733702234 |

| Description                        | Ordering no.  | AF4300A 25-3 | AF4300A 28-3 | AF4300A 33-3 | AF4300A 40-3 | AF4300A 45-3 | AF4300A 50-3 | AF4300A 56-3 | AF4300A 62-3 |  |  |  |  |  |  |  |  |  |  | Remarks |
|------------------------------------|---------------|--------------|--------------|--------------|--------------|--------------|--------------|--------------|--------------|--|--|--|--|--|--|--|--|--|--|---------|
| 54 Grid                            | 8 750 503 364 | ■            | ■            | ■            | ■            |              |              |              |              |  |  |  |  |  |  |  |  |  |  |         |
| 54 Grid                            | 8 750 503 365 | ■            | ■            | ■            | ■            | ■            | ■            | ■            | ■            |  |  |  |  |  |  |  |  |  |  |         |
| 55 Ring                            | 8 750 503 390 |              |              |              |              |              | ■            | ■            | ■            |  |  |  |  |  |  |  |  |  |  |         |
| 56 Cover                           | 8 750 501 800 | ■            | ■            | ■            | ■            |              |              |              | ■            |  |  |  |  |  |  |  |  |  |  |         |
| 56 Ring                            | 8 750 503 246 | ■            | ■            | ■            | ■            |              |              |              |              |  |  |  |  |  |  |  |  |  |  |         |
| 57 Grid                            | 8 750 503 391 |              |              |              |              |              | ■            | ■            | ■            |  |  |  |  |  |  |  |  |  |  |         |
| 58 Room temperature sensor T4:CN30 | 8 750 503 298 | ■            | ■            | ■            | ■            | ■            | ■            | ■            | ■            |  |  |  |  |  |  |  |  |  |  |         |
| 59 Pipe temperature sensor         | 8 750 503 366 | ■            | ■            | ■            | ■            | ■            | ■            | ■            | ■            |  |  |  |  |  |  |  |  |  |  |         |
| 60 Temperature sensor              | 8 750 501 798 | ■            | ■            | ■            | ■            | ■            | ■            | ■            | ■            |  |  |  |  |  |  |  |  |  |  |         |
| 61 Pipe temperature sensor         | 8 733 501 619 | ■            | ■            | ■            | ■            | ■            | ■            | ■            | ■            |  |  |  |  |  |  |  |  |  |  |         |
| 62 Pipe Temp. sensor Assy          | 7 739 831 667 | ■            | ■            | ■            | ■            | ■            | ■            | ■            | ■            |  |  |  |  |  |  |  |  |  |  |         |

|              |            |              |            |
|--------------|------------|--------------|------------|
| AF4300A 25-3 | 7733702227 | AF4300A 56-3 | 7733702233 |
| AF4300A 28-3 | 7733702228 | AF4300A 62-3 | 7733702234 |
| AF4300A 33-3 | 7733702229 |              |            |
| AF4300A 40-3 | 7733702230 |              |            |
| AF4300A 45-3 | 7733702231 |              |            |
| AF4300A 50-3 | 7733702232 |              |            |

# Spare parts list



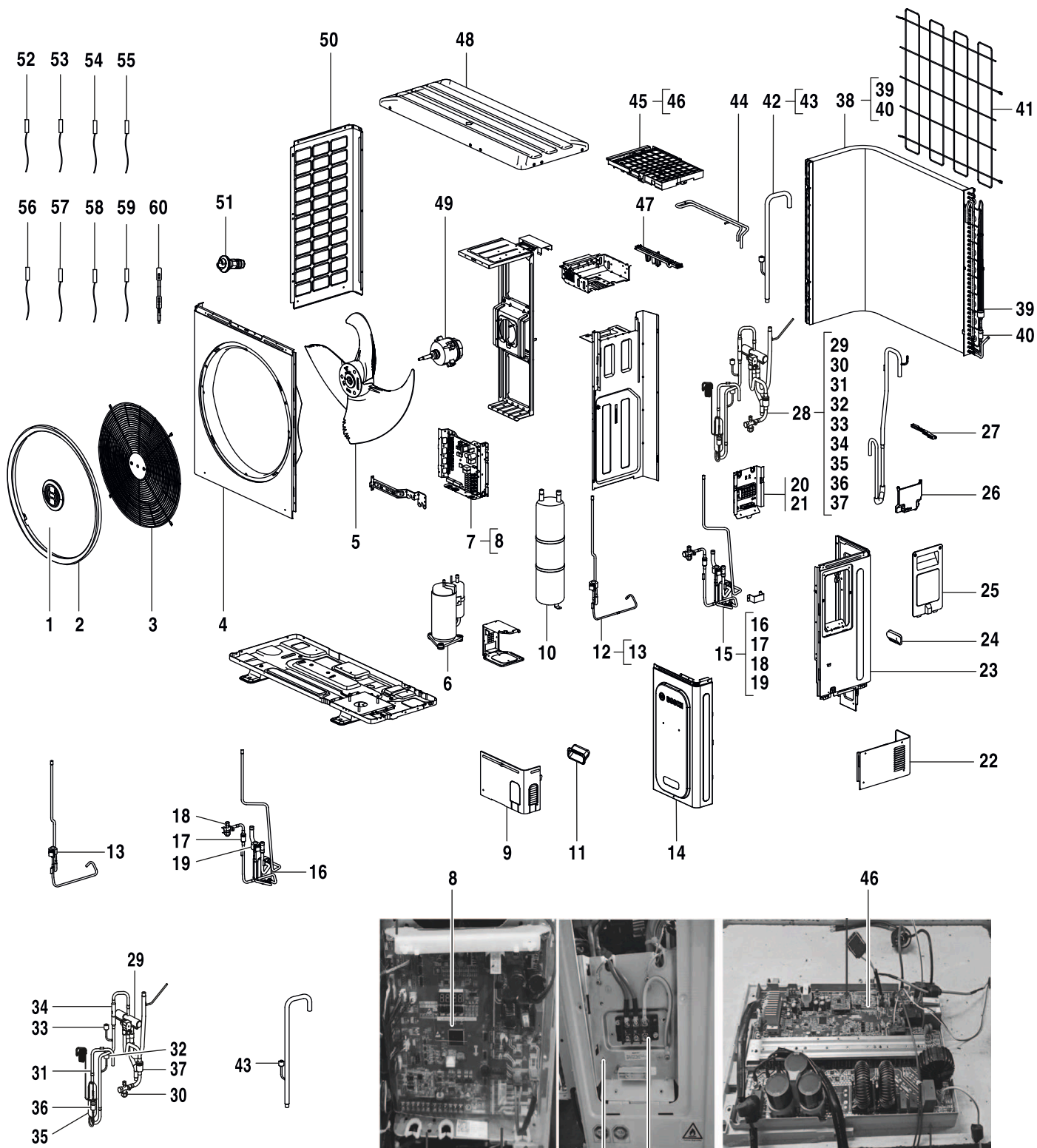
6721905137.aa.RO

AF4300A 10-1  
AF4300A 8-1

7733702218  
7733702217



# Spare parts list



6721905137.aa.RO

AF4300A 10-1  
AF4300A 8-1

7733702218  
7733702217

|    | Description                           | Ordering no.  | AF4300A 10-1 | AF4300A 8-1 |  |  |  |  |  |  |  |  |  |  |  |  |  |  |  |  |  |  |  |  |  |  |  |  |  |  |  |  |  |  |  |  |  | Remarks |
|----|---------------------------------------|---------------|--------------|-------------|--|--|--|--|--|--|--|--|--|--|--|--|--|--|--|--|--|--|--|--|--|--|--|--|--|--|--|--|--|--|--|--|--|---------|
| 49 | Brushless DC Motor                    | 8 750 503 295 | ■            | ■           |  |  |  |  |  |  |  |  |  |  |  |  |  |  |  |  |  |  |  |  |  |  |  |  |  |  |  |  |  |  |  |  |  |         |
| 50 | Side panel                            | 8 750 503 296 | ■            | ■           |  |  |  |  |  |  |  |  |  |  |  |  |  |  |  |  |  |  |  |  |  |  |  |  |  |  |  |  |  |  |  |  |  |         |
| 51 | Drain hose                            | 8 750 503 297 | ■            | ■           |  |  |  |  |  |  |  |  |  |  |  |  |  |  |  |  |  |  |  |  |  |  |  |  |  |  |  |  |  |  |  |  |  |         |
| 52 | Pipe temperature sensor T2B/T71:CN4   | 8 750 503 003 | ■            | ■           |  |  |  |  |  |  |  |  |  |  |  |  |  |  |  |  |  |  |  |  |  |  |  |  |  |  |  |  |  |  |  |  |  |         |
| 53 | Pipe temperature sensor T2A/T5:CN4    | 8 750 502 986 | ■            | ■           |  |  |  |  |  |  |  |  |  |  |  |  |  |  |  |  |  |  |  |  |  |  |  |  |  |  |  |  |  |  |  |  |  |         |
| 54 | Pipe temperature sensor T8:CN8        | 8 733 501 622 | ■            | ■           |  |  |  |  |  |  |  |  |  |  |  |  |  |  |  |  |  |  |  |  |  |  |  |  |  |  |  |  |  |  |  |  |  |         |
| 55 | Pipe Temp. sensor Assy T3:CN8         | 7 739 831 226 | ■            | ■           |  |  |  |  |  |  |  |  |  |  |  |  |  |  |  |  |  |  |  |  |  |  |  |  |  |  |  |  |  |  |  |  |  |         |
| 56 | Pipe Temp. sensor Assy TL:CN3         | 7 739 831 359 | ■            | ■           |  |  |  |  |  |  |  |  |  |  |  |  |  |  |  |  |  |  |  |  |  |  |  |  |  |  |  |  |  |  |  |  |  |         |
| 57 | Pipe temperature sensor T6B:CN4       | 7 739 831 967 | ■            | ■           |  |  |  |  |  |  |  |  |  |  |  |  |  |  |  |  |  |  |  |  |  |  |  |  |  |  |  |  |  |  |  |  |  |         |
| 58 | Room temperature sensor T4:CN30       | 8 750 503 298 | ■            | ■           |  |  |  |  |  |  |  |  |  |  |  |  |  |  |  |  |  |  |  |  |  |  |  |  |  |  |  |  |  |  |  |  |  |         |
| 59 | Discharge Temperature Sensor T7C1:CN4 | 8 750 503 299 | ■            | ■           |  |  |  |  |  |  |  |  |  |  |  |  |  |  |  |  |  |  |  |  |  |  |  |  |  |  |  |  |  |  |  |  |  |         |
| 60 | Compressor heater                     | 8 750 503 300 | ■            | ■           |  |  |  |  |  |  |  |  |  |  |  |  |  |  |  |  |  |  |  |  |  |  |  |  |  |  |  |  |  |  |  |  |  |         |



**BOSCH**

Bosch Thermotechnik GmbH  
Junkersstr. 20-24  
D-73249 Wernau / Germany