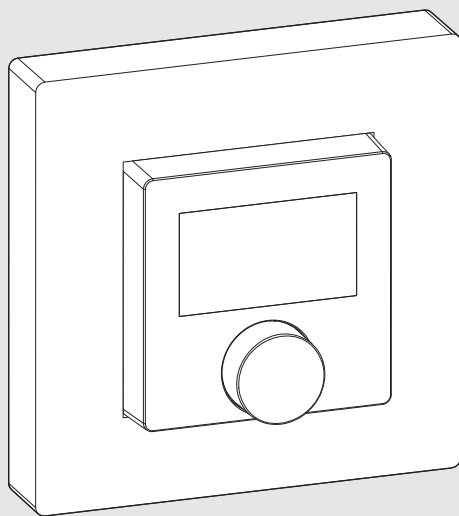




Upute za instalaciju za stručnjaka

Upravljačka jedinica **CR 11 (H)**



Sadržaj

1	Objašnjenje simbola i upute za siguran rad	2
1.1	Objašnjenje simbola	2
1.2	Opće sigurnosne upute	3
2	Podaci o proizvodu	3
2.1	Opis proizvoda	3
2.1.1	CR 11 (H) kao regulator	3
2.1.2	CR 11 (H) kao daljinski upravljač	3
2.1.3	CR 11 (H) kao upravljačka jedinica	3
2.2	Opseg isporuke	3
2.3	Tehnički podaci	4
3	Instaliranje i puštanje u pogon	4
3.1	Upute za instalaciju	4
3.2	Mjesto instalacije proizvoda CR 11 (H)	5
3.3	Instaliranje u referentnoj prostoriji	7
3.4	Spajanje BUS veze s generatorom topline	10
4	Primopredaja sustava	10
5	Način mirovanja (standby) / isključivanje	10
6	Uklanjanje blokade tipki s vremenskim ograničenjem	10
7	Servisni izbornik CR 11 (H)	11
8	Prikazi smetnji	13
9	Zaštita okoliša i zbrinjavanje u otpad	15
10	Napomena o zaštiti podataka	15

1 **Objašnjenje simbola i upute za siguran rad**
1.1 **Objašnjenje simbola**
Upozorenja

Oznake opasnosti na početku upozorenja upotrebljavaju se za označavanje vrste i ozbiljnosti rizika koji postoji ako se ne poduzmu mjere za minimizaciju opasnosti.

U ovom su dokumentu definirane i mogu se upotrebljavati sljedeće oznake opasnosti:


OPASNOST

OPASNOST upućuje na to da će doći do teške ili za život opasne tjelesne ozljede.


UPOZORENJE

UPOZORENJE upućuje na to da može doći do teške ili za život opasne tjelesne ozljede.


OPREZ

OPREZ upućuje na to da može doći do lagane ili srednje teške tjelesne ozljede.

NAPOMENA

NAPOMENA upućuje na to da može doći do materijalne štete.

Važne informacije


Ovim simbolom označene su važne informacije koje ne predstavljaju opasnost za ljude ili stvari.

1.2 Opće sigurnosne upute

⚠ Napomene za ciljnu grupu

Ova uputa za instalaciju namijenjena je stručnjacima za vodoinstalacije, ventilaciju, grijanje i elektrotehniku. Napomene u svim uputama moraju se poštovati. Nepoštivanje može dovesti do materijalnih šteta, osobnih ozljeda ili opasnosti po život.

- ▶ Pročitajte upute za instalaciju prije instalacije.
- ▶ Pridržavajte se sigurnosnih napomena i upozorenja.
- ▶ Pridržavajte se nacionalnih i regionalnih propisa, tehničkih pravila i smjernica.
- ▶ Dokumentirajte izvedene radove.

⚠ Pravilna uporaba

- ▶ Proizvod koristite isključivo za regulaciju instalacija grijanja.

Svaka druga primjena nije propisna. Pritom nastale štete ne podliježu jamstvu.

2 Podaci o proizvodu

2.1 Opis proizvoda

Proizvod CR 11 (H) upravljačka je jedinica za regulaciju i daljinsko upravljanje sustavima za grijanje i ventilaciju.

2.1.1 CR 11 (H) kao regulator

U kombinaciji s generatorima topline s UI 301 – UI 700 i nemiješanim krugom grijanja, proizvod CR 11 (H) može se upotrebljavati kao regulator vođen temperaturom prostorije.

Na CR 11 (H) možete podesiti željenu temperaturu prostorije. CR 11 (H) šalje uređaju UI sobnu temperaturu kao regulacijsku veličinu.

2.1.2 CR 11 (H) kao daljinski upravljač



CR 11 (H) < PF23.04: 1 – 4 HK

CR 11 (H) ≥ PF23.04: 1 – 8 HK

U kombinaciji s generatorima topline s UI 800 ili generatorima topline s regulatorom C..., CR 11 (H) može se upotrebljavati kao daljinski upravljač za krug grijanja.

Na CR 11 (H) možete podesiti željenu temperaturu prostorije. CR 11 (H) šalje uređaju UI / regulatoru sobnu temperaturu, promjenu temperature prostorije i temperaturu rosišta (samo za CR 11 H).

2.1.3 CR 11 (H) kao upravljačka jedinica

Ventilacijske jedinice

U kombinaciji s uređajima za ventilaciju, CR 11 (H) može se upotrebljavati kao upravljačka jedinica za uređaj za ventilaciju. U sustavu se može upotrebljavati do 8 CR 11 (H).

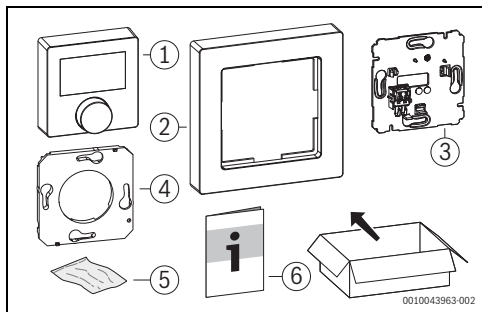
Na CR 11 (H) možete podesiti razinu ventilacije. CR 11 H šalje upravljaču uređaja relativnu važnost zraka kao regulacijsku veličinu.

Grijanje toplim zrakom

U kombinaciji s grijanjem toplim zrakom, CR 11 (H) može se upotrebljavati kao upravljačka jedinica za regulaciju pojedinačnih prostorija. U sustavu se može upotrebljavati do 16 CR 11 (H).

Na CR 11 (H) možete podesiti željenu temperaturu prostorije i omogućiti/blokirati električni naknadni grijač. CR 11 (H) šalje gl. upravljaču uređaja izmjerenu temperaturu prostorije kao regulacijsku veličinu.

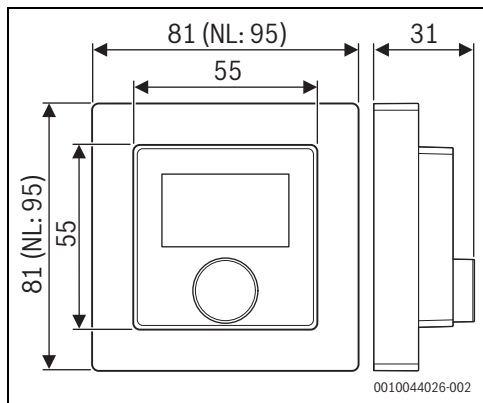
2.2 Opseg isporuke




Sl.1 Opseg isporuke

- [1] Upravljačka jedinica
- [2] Okvir
- [3] Zidna ploča
- [4] Ploča kabelskih ljestvi
- [5] Tehnička dokumentacija
- [6] Materijal za pričvršćivanje

2.3 Tehnički podaci



Sl.2 Mjere u mm

	CR 11 (H)
Maksimalna potrošnja energije P_{maks} .	0,15 W
Tip zaštite	IP21
Stupanj onečišćenja (EN 60664)	2
Temperatura Brinellovog postupka $T_{Press} + \bullet$ (DIN EN 60695-10-2)	92 °C
Dopuštena temperatura okoline T_{amb}	0 – 60 °C
BUS	EMS 1, EMS 2, OpenTherm
Težina m 	35 g

tab. 1

3 Instaliranje i puštanje u pogon

Pregled koraka za puštanje sustava u pogon

1. Mehanička struktura sustava (poštujte upute za sve sklopove i dijelove)
2. Prvo punjenje tekućinama i provjera nepropusnosti
3. Električno ožičenje
4. Prema potrebi kodiranje modula (obratite pozornost na upute modula i prema potrebi uređaja za ventilaciju)
5. Uključivanje sustava
6. Odzračivanje sustava

7. Namještanje maksimalne temperature polaznog voda i temperature tople vode (obratite pozornost na upute generatora topline)
8. Provjera postavki na upravljačkoj jedinici CR 11 (H)
9. Provođenje testa funkcija, po potrebi otklonite greške i upozorenja
10. Primopredaja instalacije (→ poglavlje 4 na stranici 10)



UPOZORENJE

Opasnost od opekline!

Ako se temp. tople vode podese preko 60 °C ili ako je uključena termička dezinfekcija, mora se instalirati miješalica.

3.1 Upute za instalaciju



Kad se upotrebljava više CR 11 (H) u istom sustavu, svakom CR 11 (H) morate dodijeliti vlastiti krug grijanja ili hlađenja, ventilacijsku zonu odn. prostoriju. Dva CR 11 (H) ne smiju regulirati istu prostoriju.



Promijenite li dodjelu CR 11 (H) (servisni izbornik $\xi \Psi \text{PE}$), brišu se sve dotad spremljene vrijednosti u CR 11 (H).



Ako postoji više CR 11 (H) u istom sustavu, svaki CR 11 (H) morate dodijeliti drugom području (dodjela krugova grijanja, ventilacijskih zona i prostorija ovisno o upotrebi). Moguće je najviše 16 dodjela. Svaka dodjela može se zadati samo jednom.

Za osiguranje sinkronizacije podataka:

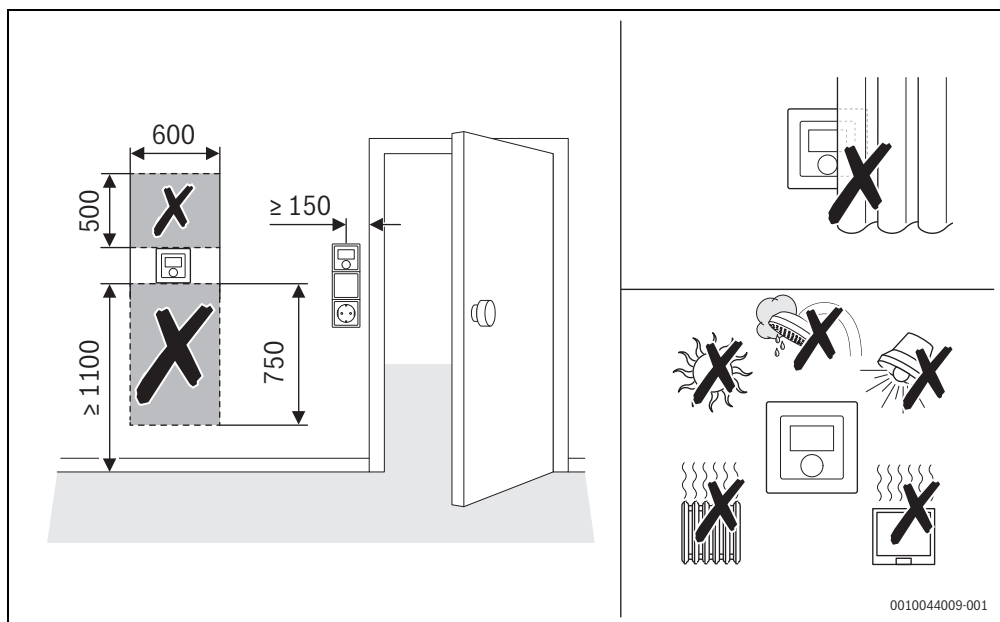
- Pričekajte barem jednu minutu između dodjele više proizvoda CR 11 (H).

3.2 Mjesto instalacije proizvoda CR 11 (H)



Da biste osigurali jednostavno rukovanje i optimalno mjerenje temperature prostorije:

- ▶ Pridržavajte se minimalnih razmaka.
- ▶ Instalirajte podalje od izvora topline.
- ▶ Omogućite cirkuliranje zraka.
- ▶ Moguća je ugradnja u uz prekidače kraj vrata u slučaju regulacije pojedinačnih prostorija.



SI.3 Mjesto instalacije u referentnoj prostoriji

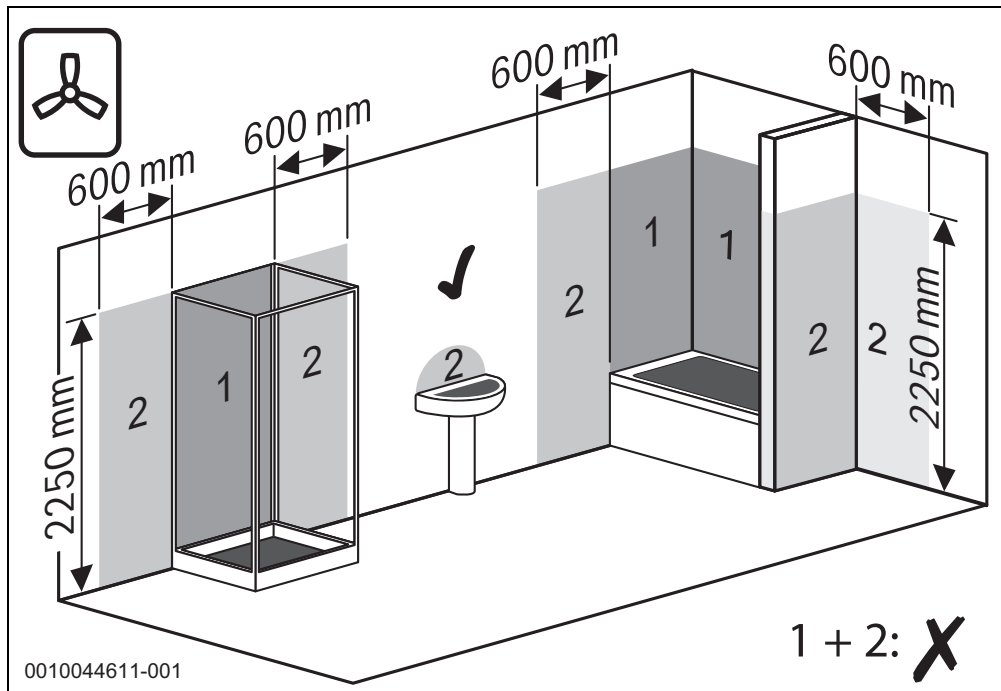
0010044009-001

NAPOMENA

Oštećenje uređaja vlagom

Previsoka vlažnost zraka može uzrokovati kvarove i oštetiti upravljačku jedinicu.

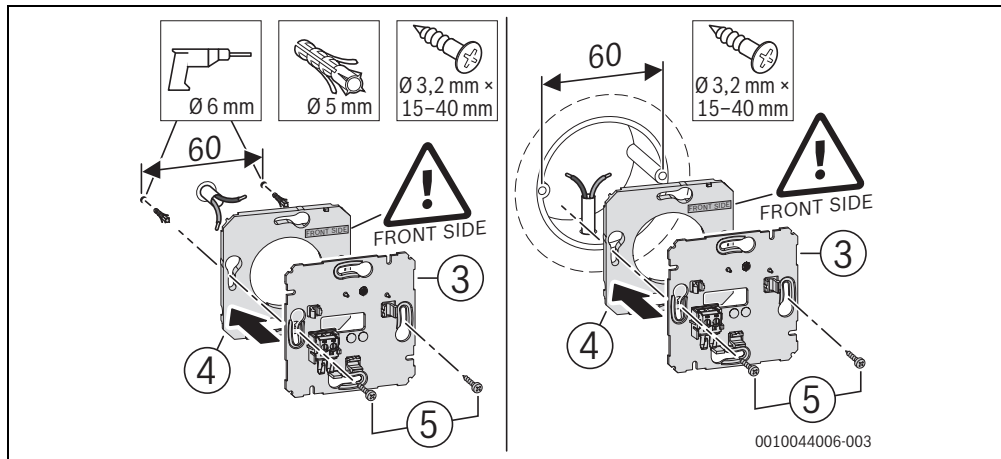
- ▶ Upravljačku jedinicu u vlažnim prostorijama (npr. u kupaonici) ne instalirajte u zonama 1 ili 2.



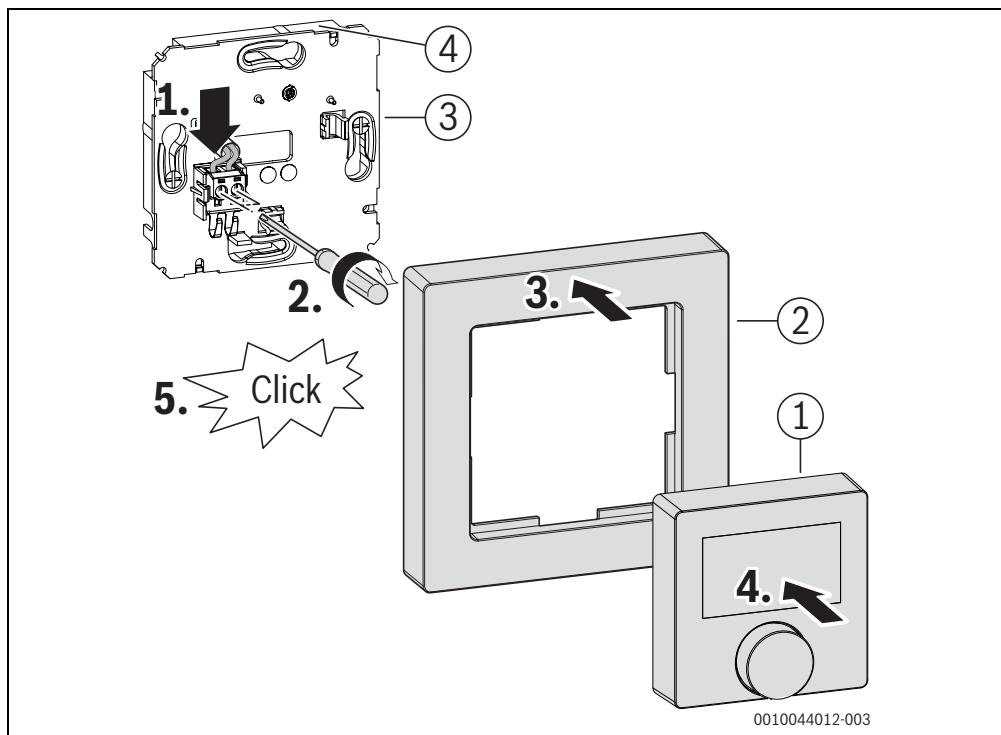
0010044611-001

SI.4

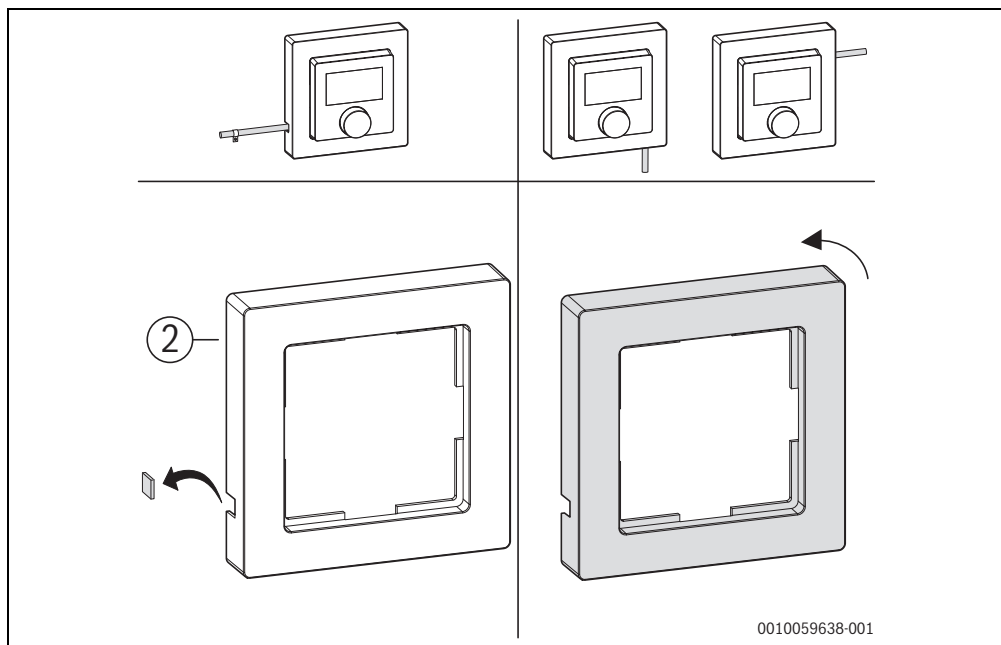
3.3 Instaliranje u referentnoj prostoriji



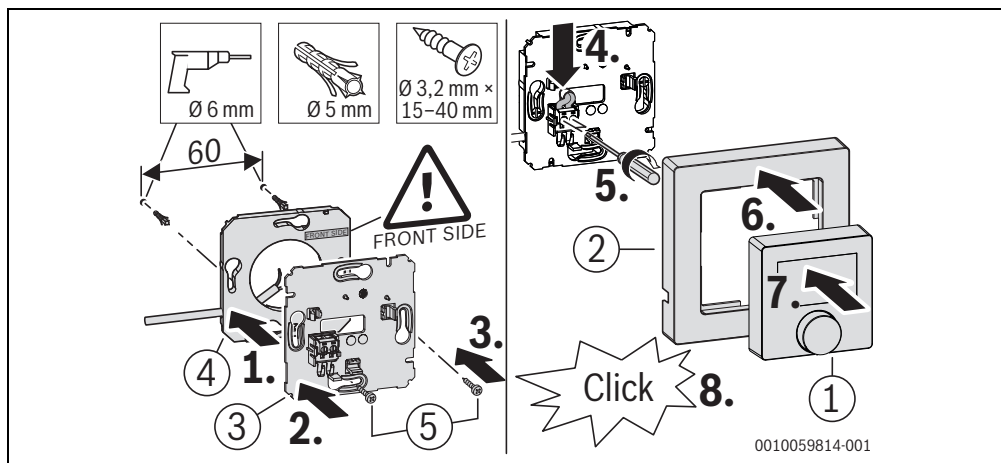
Sl.5 Instaliranje u referentnoj prostoriji



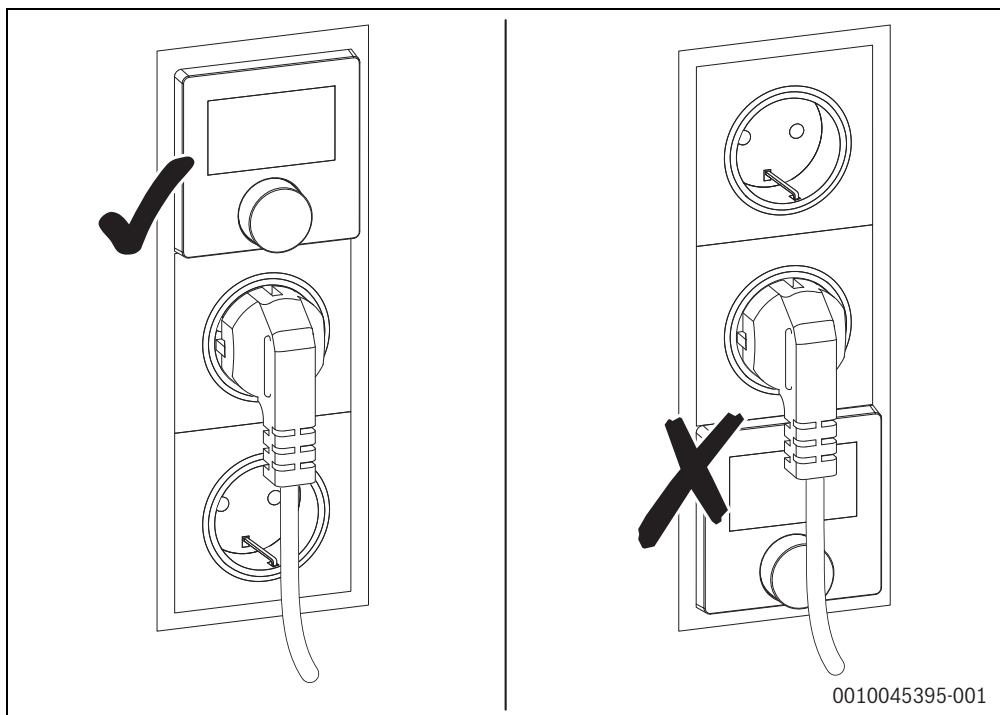
Sl.6 Instaliranje u referentnoj prostoriji



Sl.7 Instaliranje u referentnoj prostoriji

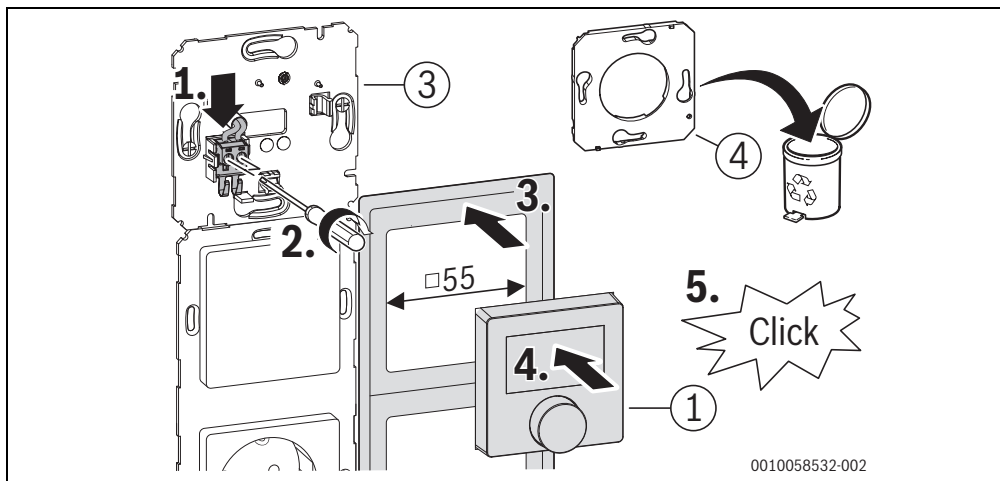


Sl.8 Instaliranje u referentnoj prostoriji



0010045395-001

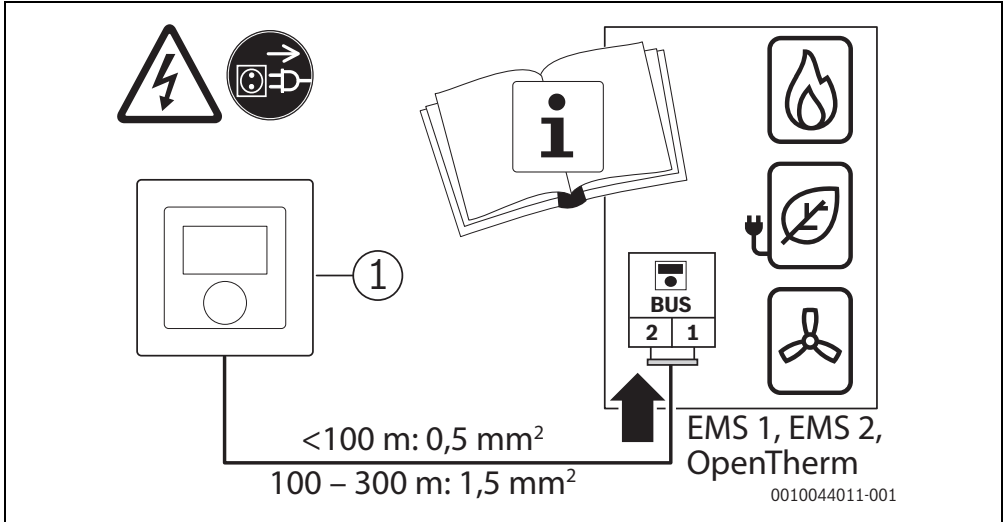
SI.9 Instalacija u sklopki za svjetlo s okvirom na mjestu instalacije



0010058532-002

SI.10 Instalacija u sklopki za svjetlo s okvirom na mjestu instalacije

3.4 Spajanje BUS veze s generatorom topline



Sl.11

4 Primopredaja sustava

- ▶ Klijentima objasnite način rada i rukovanje upravljačkom jedinicom.
- ▶ Obavijestite klijente o odabranim postavkama.



Preporučujemo da ove upute za instalaciju predate korisniku.

5 Način mirovanja (standby) / isključivanje

CR 11 (H) se opskrbljuje naponom preko BUS-a. Sustav, a time i CR 11 (H), uvijek ostaju uključeni osim tijekom radova održavanja.



U slučaju nestanka struje sve postavke ostaju trajno spremljene.

6 Uklanjanje blokade tipki s vremenskim ograničenjem

Kod regulacije pojedinačnih prostorija moguće je blokirati CR 11 (H) putem nadređenih regulacijskih elemenata. Tada rukovanje nije moguće.

Za uklanjanje blokade s vremenskim ograničenjem:

- ▶ Pritisnite gumb za odabir najmanje 3 sekunde. Počinje odbrojavanje, držite tipku pritisnutom. CR 11 (H) je deblokiran.

Gumbom za odabir možete promijeniti zadanu temperaturu prostorije.

Nakon 20 sekundi bez interakcije CR 11 (H) ponovo se blokira.

7 Servisni izbornik CR 11 (H)

- ▶ Da biste ušli u servisni izbornik, pritisnite i držite gumb za odabir najmanje 8 sekundi.
Počinje odbrojavanje, držite tipku pritisnutom.
Prikazuje se prva točka izbornika (TYPE).



Prikazi koji će se pojavljivati ovise o konfiguraciji i stanju sustava.

Servisni izbornik nema podizbornike.

- ▶ Da biste mijenjali izbornike, okrenite gumb za odabir.
- ▶ Da biste odabrali prikazanu točku izbornika, pritisnite gumb za odabir.
Ako je moguće promijeniti postavku točke izbornika, treperi prikaz **Set**.
- ▶ Da biste promijenili vrijednost, okrenite gumb za odabir.
- ▶ Da biste spremili promijenjenu vrijednost, pritisnite gumb za odabir.

Za napuštanje servisnog izbornika:




- ▶ Okrećite gumb za odabir dok se ne prikaže ↵ pa kratko pritisnite gumb za odabir.

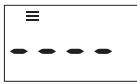









-ili-

- ▶ Pričekajte.
Servisni izbornik automatski se zatvara nakon jedne minute.

-ili-

- ▶ Pritisnite gumb za odabir najmanje 3 sekunde.
Počinje odbrojavanje, držite tipku pritisnutom.
Zaslon opet prikazuje standardni prikaz.

Prikaz	Opis
	Kalibracija temperature prostorije Ovdje možete prilagoditi prikaz temperature CR 11 (H), npr. ako je vanjskim termometrom izmjerena drugačija temperatura prostorije.
	Verzija softvera CR 11 (H) Prikazuje se trenutna verzija softvera proizvoda CR 11 (H). Vrijednost nije moguće promijeniti.
	Dojava o smetnji Prikaz pri otvaranju servisnog izbornika. Ako je spremljena smetnja, prikazuje se kod smetnje (→ poglavlje 8 na stranici 13).

Prikaz	Opis
	Prikaz kad nije spremljena nijedna smetnja.
	Dodjela kruga grijanja Prikaz i promjena dodijeljenog kruga grijanja.
	Dodjela ventilacijske zone Prikaz i promjena dodijeljene ventilacijske zone.
	Dodjela prostorije Prikaz i promjena dodijeljene prostorije kod VBH-a.
	Dodjela za CR 11 (H): Co = regulator Fb = daljinski upravljač Hr = daljinski upravljač ventilacijske jedinice HrH = upravljačka jedinica grijanja toplim zrakom
	Regulacijska brzina Prikaz i promjena brzine kojom se temperatura prostorija prilagođava zadanoj vrijednosti: CC.2 = jako brzo (udobno) CC.3 = srednje brzo CC.4 = sporo (štedljivo)
	Optimirani rad pumpe Pumpa grijanja radi što kraće pri regulaciji polazne temperature. Isključivanje kod međuspremnika u sustavu.
	Samo s ventilacijskim jedinicama: Nazivni volumni protok Podešavanje nazivnog volumnog protoka trenutne razine ventilacije
	Samo s ventilacijskim jedinicama: Vrijeme rada filtra Podešavanje vremena do sljedeće zamjene filtra u mjesecima.
	Samo s ventilacijskim jedinicama: Premosnica (bypass) instalirana Podešavanje premosnice (bypass-a).
	Samo s ventilacijskim jedinicama: Zaštita od smrzavanja Podešavanje funkcije zaštite od smrzavanja.

Prikaz	Opis
	Samo s ventilacijskim jedinicama: Trajanje spavanja (mirovanja) Podešavanje vremena rada za spavanje (mirovanje).
	Samo s ventilacijskim jedinicama: Trajanje intenzivne ventilacije Podešavanje vremena rada za intenzivnu ventilaciju.
	Potrošnja plina za grijanje Prikazuje se potrošnja plina tijekom zadnja 24 sata. Vrijednost nije moguće promijeniti.
	Potrošnja plina za pripremu tople vode Prikazuje se potrošnja plina tijekom zadnja 24 sata. Vrijednost nije moguće promijeniti.
	Potrošnja struje za grijanje Prikazuje se potrošnja struje tijekom zadnja 24 sata. Vrijednost nije moguće promijeniti.
	Potrošnja struje za pripremu tople vode Prikazuje se potrošnja struje tijekom zadnja 24 sata. Vrijednost nije moguće promijeniti.
	Potrošnja struje za hlađenje Prikazuje se potrošnja struje tijekom zadnja 24 sata. Vrijednost nije moguće promijeniti.
	Potrošnja plina za grijanje Prikazuje se prosječna dnevna potrošnja plina tijekom zadnjih 30 dana. Vrijednost nije moguće promijeniti.
	Potrošnja plina za pripremu tople vode Prikazuje se prosječna dnevna potrošnja plina tijekom zadnjih 30 dana. Vrijednost nije moguće promijeniti.
	Potrošnja struje za grijanje Prikazuje se prosječna dnevna potrošnja struje tijekom zadnjih 30 dana. Vrijednost nije moguće promijeniti.
	Potrošnja struje za pripremu tople vode Prikazuje se prosječna dnevna potrošnja struje tijekom zadnjih 30 dana. Vrijednost nije moguće promijeniti.

Prikaz	Opis
	Potrošnja struje za hlađenje Prikazuje se prosječna dnevna potrošnja struje tijekom zadnjih 30 dana. Vrijednost nije moguće promijeniti.
	Resetiranje proizvoda CR 11 (H) Resetiraju se samo postavke kruga grijanja i kalibracija osjetnika, a ne dodjela kruga grijanja ni način rada. Resetiranje morate potvrditi.

tab. 2 Servisni izbornik

8 Prikazi smetnji

Ako se u sustavu pojave smetnje, prikazuju se na zaslonu CR 11 (H) i na upravljačkom sučelju generatora topline.

Drugi prikazi smetnji ovise o generatoru topline u sustavu:

- ▶ Značenje prikaza smetnji potražite u uputama za instalaciju proizv. topline.



U slovnno-brojčanim prikazima smetnji zadnja znamenka označava pogodeni krug grijanja/hlađenja: A21 = krug grijanja 1, A28 = krug grijanja 8.

U slučaju grijanja toplim zrakom zadnje dvije znamenke označavaju pogodenu dodijeljenu prostoriju: P16 = prostorija 16.

Ako generator topline generira kod smetnje, prikazuje se samo kod uzroka.

Kod smetnje (greške)	Značenje / moguć uzrok	Otklanjanje
1001 A21 ... A28	Nema komunikacije između glavnog regulatora i daljinskog upravljača.	
	<ul style="list-style-type: none"> • Uz odabranu postavku potreban je sustavni/glavni regulator. 	▶ Provjerite konfiguraciju (postavka adrese).
	<ul style="list-style-type: none"> • Neispravan je BUS kabel. 	▶ Provjerite je li oštećen BUS kabel prema regulatoru sustava. Napon BUS-a na sustavnom/glavnom regulatoru mora iznositi 12 – 15 V DC. ▶ Ako je potrebno, zamijenite BUS kabel.
1008 A61	Nema komunikacije putem OpenTherma.	
	<ul style="list-style-type: none"> • BUS kabel pogrešno je priključen. 	▶ Pravilno priključite BUS kabel.
	<ul style="list-style-type: none"> • Neispravan je BUS kabel. • Moduli proširenja su u kvaru. 	▶ Zamijenite BUS kabel. ▶ Uklonite module proširenja s BUS-a te isključite i ponovno uključite regulacijski uređaj. ▶ Provjerite je li uzrok smetnje modul ili ožičenje modula.
1010 A21 ... A28 A61 A71 ... A74 P1 ... P16	Nema komunikacije preko BUS veze EMS	
	<ul style="list-style-type: none"> • BUS kabel pogrešno je priključen. 	▶ Pravilno priključite BUS kabel.
	<ul style="list-style-type: none"> • Neispravan je BUS kabel. • Moduli proširenja su u kvaru. 	▶ Zamijenite BUS kabel. ▶ Uklonite module proširenja s BUS-a te isključite i ponovno uključite regulacijski uređaj. ▶ Provjerite je li uzrok smetnje modul ili ožičenje modula.
1081 A21 ... A28 A61 A71 ... A74 P1 ... P16	Prepoznate su dvije glavne (master) upravljačke jedinice u sustavu.	
	<ul style="list-style-type: none"> • Pogrešno parametriranje. 	▶ Ispravite parametriranje na instalacijskoj razini.
1090 A71 ... A74 P1 ... P16	Nevaljan način rada s upravljačkim uređajem u ventilacijskoj jedinici.	▶ Promijenite način rada u upravljačkom uređaju za ventilaciju ili u proizvodu CR 11 (H).
1094 A71 ... A74 P1 ... P16	Nema komunikacije s ventilacijskom jedinicom.	
	<ul style="list-style-type: none"> • BUS kabel pogrešno je priključen. 	▶ Pravilno priključite BUS kabel.

Kod smetnje (greške)	Značenje / moguć uzrok	Otklanjanje
1162 A61 A21 ... A28 A71 ... A74 P1 ... P16	Interna smetnja – softver radi s osnovnom postavkom.	▶ Provjerite sve postavke i ispravite ih ako je potrebno.
1164 A61 A21 ... A28 P1 ... P16	Interna smetnja u tijeku programa.	▶ Provjerite sve postavke i ispravite ih ako je potrebno.
3091 A61	U sustavu nije prepoznata valjana temperatura prostorije. • CR 11 (H) je u kvaru.	▶ Zamijenite CR 11 (H).
1184 A21 ... A28	Upravljačka jedinica sustava podržava do 4 kruga grijanja. Nije moguće konfigurirati krugove grijanja 5 do 8.	▶ Zamijenite upravljačku jedinicu sustava modelom koji podržava 8 krugova grijanja.
FILL –	Tlak sustava je prenizak.	▶ Dopunite vodu za grijanje (→ upute za instalaciju proizv. topline).

tab. 3 Prikazi smetnji

9 Zaštita okoliša i zbrinjavanje u otpad

Zaštita okoliša je osnovno načelo poslovanja tvrtke Bosch Gruppe.

Kvaliteta proizvoda, ekonomičnost i zaštita okoliša su jednako važni za nas. Striktno se pridržavamo zakona i propisa o zaštiti okoliša.

U svrhu zaštite okoliša te poštivanja ekonomskih načela koristimo samo najbolju tehniku i materijale.

Ambalaža

Kod ambalažiranja držimo se sustava recikliranja koji su specifični za određene države te koje osiguravaju optimalnu reciklažu.

Svi upotrijebljeni materijali za ambalažu ne štete okolini i mogu se reciklirati.

Stari uređaj

Stari uređaji sadrže materijale koji se mogu ponovno vrednovati.

Komponente se lako mogu odvojiti. Plastični dijelovi su označeni. Tako se mogu sortirati razne skupine komponenata te ponovno iskoristiti ili zbrinuti.

Elektronički i električni stari uređaji



Ovaj simbol označava da se proizvod ne smije zbrinjavati s drugim otpadom, nego se mora predati prihvatnom centru za obradu, skupljanje, recikliranje i odlaganje.

Simbol vrijedi za države s propisima za zbrinjavanje električnog i elektroničkog otpada, npr. "Europska Direktiva 2012/19/EZ o otpadnoj električnoj i elektroničkoj opremi". Ti propisi određuju okvirne uvjete koji vrijede za povrat i recikliranje starih elektroničkih uređaja u pojedinim državama.

Budući da elektronički uređaji mogu sadržavati opasne tvari, moraju se reciklirati savjesno kako bi se smanjile moguće ekološke štete i opasnosti za ljudsko zdravlje. Osim toga recikliranje elektroničkog otpada pridonosi očuvanju prirodnih resursa.

Dodatne informacije o ekološkom zbrinjavanju otpadne električne i elektroničke opreme potražite kod odgovornih ustanova u blizini, svojoj tvrtki za odlaganje otpada ili trgovca koji vam je prodao proizvod.

Detaljnije informacije možete pronaći ovdje:

www.bosch-homecomfortgroup.com/en/company/legal-topics/weee/

10 Napomena o zaštiti podataka



Mi, **Robert Bosch d.o.o., Toplinska tehnika, Kneza Branimira 22, 10 040 Zagreb - Dubrava, Hrvatska**, obrađujemo informacije o proizvodu i upute za ugradnju, tehničke podatke i podatke o spajanju, podatke o

kommunikaciji, podatke o registraciji proizvoda i povijest kupaca da bismo zajamčili funkcionalnost proizvoda (čl. 6 st. 1. podst. 1 b GDPR-a), kako bismo ispunili svoju odgovornost nadzora proizvoda, zbog sigurnosti proizvoda i iz sigurnosnih razloga (čl. 6. st. 1. podst. 1 f GDPR-a), da bismo zajamčili svoje pravo u vezi jamstva i pitanja registracije proizvoda (čl. 6. st. 1. podst. 1 f GDPR-a) i da bismo analizirali distribuciju svojih proizvoda i pružili individualizirane informacije i ponude povezane s proizvodom (čl. 6. st. 1. podst. 1 f GDPR-a). Za pružanje usluga kao što su usluge prodaje i marketinga, upravljanje ugovorima, upravljanje plaćanjima, programiranje, hosting podataka i telefonske usluge, možemo naručiti i prenijeti podatke vanjskim pružateljima usluga i/ili povezanim poduzećima tvrtke Bosch. U nekim slučajevima, ali samo ako je zajamčena odgovarajuća zaštita podataka, osobni se podaci mogu prenijeti primateljima izvan područja Europske ekonomske zajednice. Više informacija pruža se na upit. Možete se obratiti našem službeniku za zaštitu podataka na adresi: Data Protection Officer, Information Security and Privacy (C/ISP), Robert Bosch GmbH, Postfach 30 02 20, 70442 Stuttgart, NJEMAČKA.

Imate pravo prigovora na obradu vaših osobnih podataka na temelju čl. 6. st. 1. podst. 1 f GDPR-a na temelju stanja koja se odnose na vašu određenu situaciju ili kada se osobni podaci obrađuju zbog izravnih marketinških svrha, i to bilo kada. Kako biste ostvarili svoja prava, obratite nam se putem **privacy.rbkn@bosch.com**. Za više informacija slijedite QR kod.

Robert Bosch d.o.o.
Toplinska tehnika
Kneza Branimira 22
10 040 Zagreb - Dubrava
Hrvatska

Tehn.služba (01) 295 80 85
Prodaja (01) 295 80 81
Fax (01) 295 80 80
www.bosch-homecomfort.hr