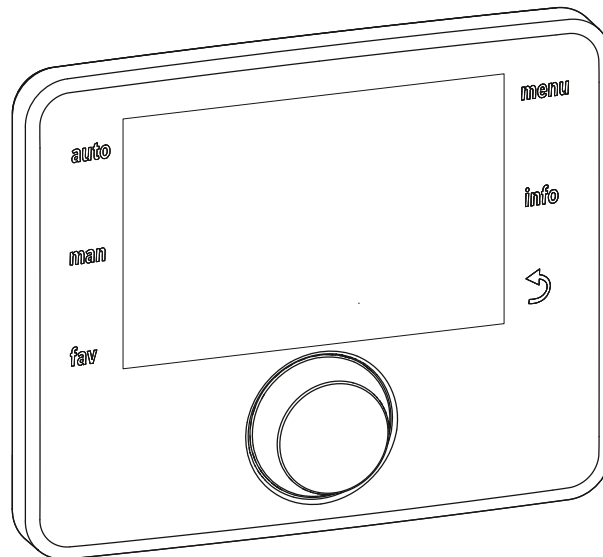


ARC C, ARC C-1, ARC C-2, ARC H, ARC H-1, ARC H-2, ARC Lite, ARC T-W, ARC T-B



6721904248.aa.RO

[de] Wichtige Hinweise zur Installation/Montage

Die Installation/Montage muss durch eine für die Arbeiten zugelassene Fachkraft unter Beachtung der geltenden Vorschriften erfolgen.

[en] Important notes on installation/assembly

The installation/assembly must be carried out by a qualified contractor, following these instructions and in compliance with the applicable regulations.

[fr] Instructions importantes pour l'installation/le montage

L'installation/le montage doit être effectué(e) par un spécialiste qualifié pour les opérations concernées et dans le respect de la présente notice et des prescriptions applicables.

[bg] Важни указания във връзка с инсталацията/монтажа

Инсталацията/монтажът трябва да се извършва от лицензиран за работите специалист в съответствие с настоящото ръководство и с приложимите разпоредби.

[cs] Důležité pokyny k instalaci/montáži

Instalaci/montáž musí při dodržení pokynů uvedených v tomto návodu a platných předpisů provést odborný pracovník s příslušným oprávněním pro tyto práce.

[da] Vigtige anvisninger til installationen/monteringen

Installationen/monteringen skal foretages af en godkendt installatør under overholdelse af denne vejledning og de gældende forskrifter.

[el] Σημαντικές υποδείξεις για την εγκατάσταση/συναρμολόγηση

Η εγκατάσταση/τοποθέτηση πρέπει να ανατίθεται σε εκπαιδευμένο για τις συγκεκριμένες εργασίες τεχνικό προσωπικό με τήρηση αυτών των οδηγιών καθώς και των σχετικών προδιαγραφών.

[es] Indicaciones importantes para instalación/montaje

La instalación/el montaje debe realizarla personal especializado que esté autorizado para realizar estos trabajos y que tenga en cuenta estas instrucciones y la normativa vigente.

[et] Olulised juhised paigaldamiseks/montaažiks

Paigaldamist/montaaži tohib läbi viia vaid selleks volitusi omav spetsialist, arvestades kehtivaid nõudeid.

[nl-BE] Belangrijke aanwijzingen betreffende de installatie/montage

De installatie/montage moet worden uitgevoerd door een voor de werkzaamheden geautoriseerde installateur rekening houdend met deze handleiding en de geldende voorschriften.

[fi] Tärkeitä asennus- ja kokoonpano-ohjeita

Näihin töihin hyväksytyyn ammattiasentajan pitää suorittaa asennus- ja kokoonpanotyöt voimassa olevien määräysten mukaisesti.

[hr] Važne upute za Instalaciju/Montažu

Instalacija/montaža mora biti izvedena od strane kvalificiranog stručnog osoblja, poštujući ove Upute i u skladu sa važećim propisima.

[hu] Fontos tudnivalók az installáláshoz/szereléshez

A telepítés/szerelés egy, a munkálatokra felhatalmazott szakembernek kell végeznie, jelen utasítás és az érvényes előírások figyelembevételével.

[it] Avvertenze importanti per l'installazione/il montaggio

L'installazione/il montaggio deve aver luogo ad opera di una ditta specializzata ed autorizzata in osservanza di queste istruzioni e delle direttive vigenti.

[ka] მნიშვნელოვანი მითითებები ინსტალაციისთვის/მონტაჟისთვის

ინსტალაცია/მონტაჟი უნდა განხორციელდეს სამუშაოებისთვის დაშვებული კვალიფიციური პერსონალის მიერ, მოქმედი განაწესის დაცვით.

[lt] Svarbios instaliavimo ir (arba) montavimo nuorodos

Instaliavimo/montavimo darbus, laikydamiesi šios instrukcijos reikalavimų ir galiojančių taisyklių, privalo atlikti šioms darbams įgalioti specialistai.

[sq] Shënime të rëndësishme për instalimin/montimin

Instalimi/montimi duhet të bëhet nga një kontraktues i kualifikuar, duke ndjekur këto udhëzime dhe në përputhje me rregulloret në fuqi.

[lv] Svarīgi norādījumi par iekārtas uzstādīšanu / montāžu

Uzstādīšanu/montāžu jāveic atbilstošajiem darbiem sertificētam speciālistam, ievērojot šo instrukciju un spēkā esošos noteikumus.

[nl] Belangrijke aanwijzingen betreffende de installatie/montage

De installatie/montage moet door een erkend installateur volgens de geldende voorschriften worden uitgevoerd.

[no] Viktig informasjon om installasjon/montering

Installasjonen/monteringen skal gjennomføres av autoriserte installatører, og installasjonsanvisningen samt gjeldende forskrifter skal følges.

[pl] Ważne wskazówki dotyczące instalacji/montażu

Instalację/montaż powinien wykonać specjalista uprawniony do tego typu prac z uwzględnieniem informacji podanych w niniejszej instrukcji oraz aktualnie obowiązujących przepisów.

[pt] Indicações importantes relativas à instalação/montagem

A instalação/montagem deve ser efectuada por um técnico autorizado para os trabalhos, respeitando este manual e as prescrições válidas.

[ro] Indicații importante privind instalarea/montajul

Instalarea/montajul trebuie realizate de către un specialist autorizat pentru lucrările respective, respectându-se prezentele instrucțiuni și prescripțiile valabile.

[ru] Важные указания по подключению/монтажу

Подключение/монтаж должны выполнять только специалисты, имеющие допуск к выполнению таких работ, при соблюдении требований этой инструкции и действующих норм и правил.

[sk] Dôležité pokyny týkajúce sa inštalácie/montáže

Inštaláciu/montáž musí vykonať odborný personál, ktorý má oprávnenie pre výkon týchto prác, pričom musí dodržiavať pokyny uvedené v tomto návode a platné predpisy.

[sl] Pomembni napotki za namestitvev/montažo

Inštalacijo/montažo lahko izvede samo pooblaščen strokovnjak ob upoštevanju teh navodil in veljavnih predpisov.

[sr] Važna uputstva za ugradnju i montažu

Ovu instalaciju/montažu moraju da obave stručna lica koja su ovlašćena za obavljanje takvih radova u skladu sa ovim uputstvom i važećim propisima.

[sv] Viktiga anvisningar för installation/montering

Installationen/monteringen måste utföras av en behörig och tekniskt utbildad person enligt denna anvisning samt gällande föreskrifter.

[tr] Kurulum/Montaj ile ilgili önemli uyarılar

Kurulum/montaj, bu çalışmaları yapmasına müsaade edilen uzman kişiler tarafından işbu kılavuz ve geçerli yönetmelikler dikkate alınarak yapılmalıdır.

[uk] Важливі вказівки щодо установки/монтажу

Встановлення/монтаж повинні виконувати фахівці, що допущені до виконання таких робіт, із дотриманням цієї інструкції та діючих приписів.

[zh] 安装方面的重要提示

安装和组装工作必须由经过许可的专业人员进行，同时必须遵守本说明书和现行法规的相关要求

[ar] ملاحظات هامة للتجميع

يجب أن يتم التجميع من قبل متخصص مصرح له بالعمل، مع مراعاة اللوائح السارية.

[fa] تذکرات مهم درباره نصب/مونتاژ

نصب/مونتاژ باید توسط فردی حرفه ای که مجاز به انجام این کار است، و همچنین با توجه کامل به مقررات مربوطه انجام شود.

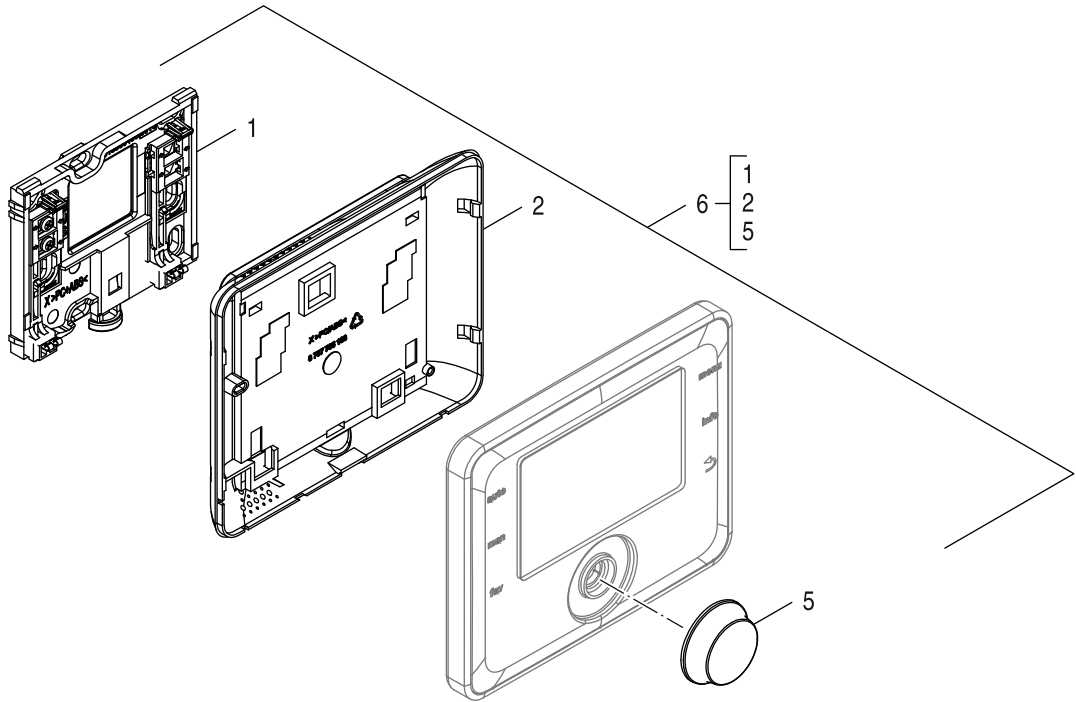
[az] Quraşdırılma

Quraşdırılma işinin yerinə yetirilməsi səlahiyyətli bir mütəxəssis tərəfindən və müvafiq qaydalara uyğun olaraq aparılmalıdır.

Inhaltsverzeichnis Table of contents	Table de matieres Indice	Inhoud Indice
ARC C	7738112348	5
ARC C	7738113049	6
ARC C	7738113050	7
ARC C	7738113052	8
ARC C-1	7738113505	9
ARC C-1	7738113507	10
ARC C-2	7738113795	11
ARC H	7738112349	12
ARC H	7738113051	13
ARC H-1	7738113506	14
ARC H-1	7738113508	15
ARC H-2	7738113796	16
ARC Lite	7738113943	17
ARC T-B	7738114025	18
ARC T-W	7738114024	19

Ersatzteilliste
 Spare parts list
 Lista de repuestos
 Liste des pièces de rechange
 Lista parti di ricambio
 Catálogo de peças de substituição

ARC C - 7738112348

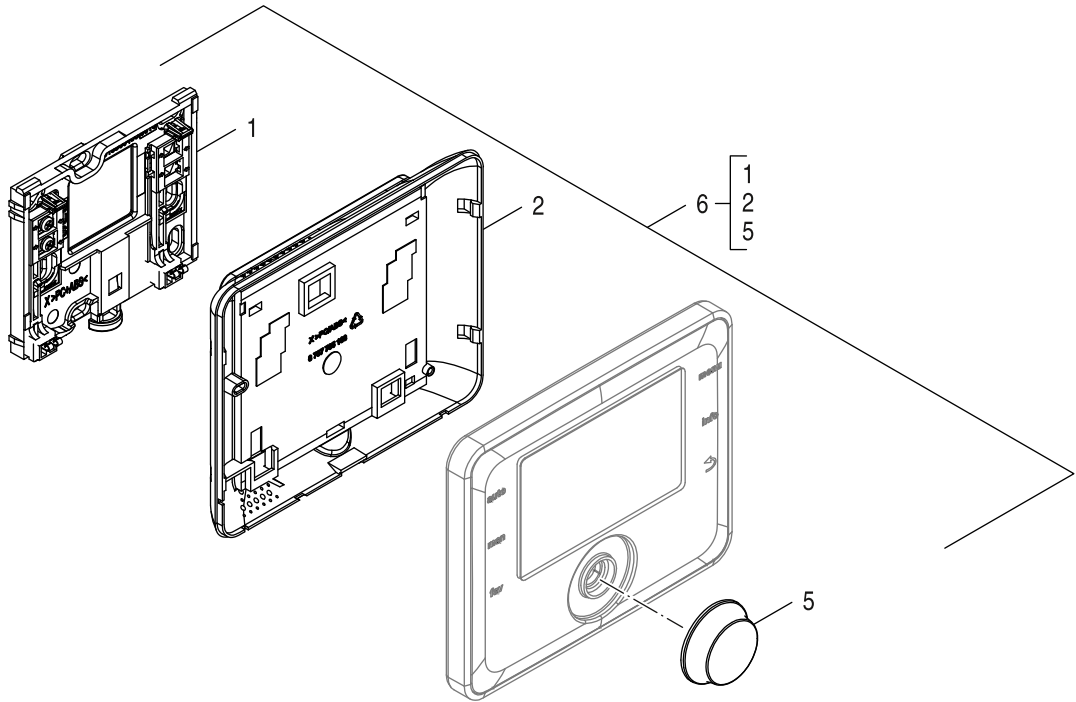


8738893112.ac.RO

	Bestell-Nr.	Bezeichnung	Description	Descripción	Dénomination	Descrizioni	Designação
1	8 737 704 169 0	Wandmontageset Regler everp	Wall mounting bracket	Soporte a la pared	Barre d'accrochage	Supporto a parete	Suporte de fixação
2	8 737 706 416	Gehäuse Rückwand everp	Housing back panel	Carcasa pared trasera	Boîtier panneau arrière	Involucro parete posteriore	Housing back panel
5	8 737 713 681	Drehknopf MID VZF37351	Rotary knob MID VZF37351	Botón giratorio MID VZF373	Bouton de réglage MID VZF373	Manopola MID VZF373	Botão rotativo MID VZF373
6	8 736 502 330	Bedienelement ARC C-2	Control panel ARC C-2	Unidad de mando ARC C-2	Unité de commande ARC C-2	Interfaccia controllo ARC C-2	Painel de control ARC C-2

Ersatzteilliste
 Spare parts list
 Lista de repuestos
 Liste des pièces de rechange
 Lista parti di ricambio
 Catálogo de peças de substituição

ARC C - 7738113049

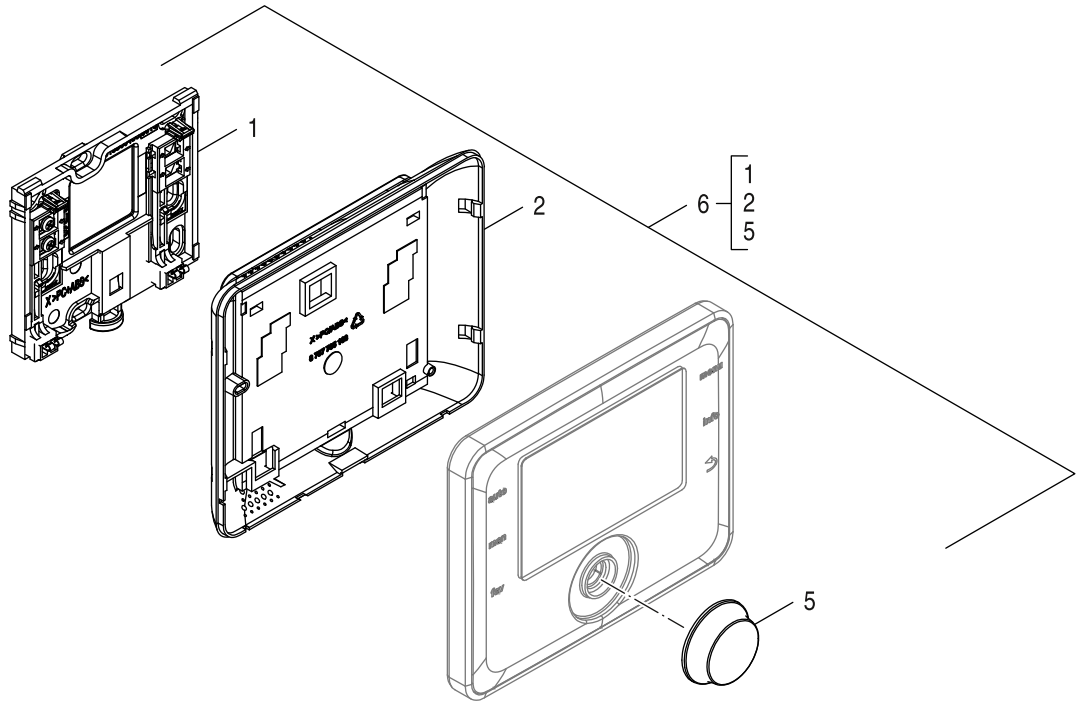


8738893112.ac.RO

	Bestell-Nr.	Bezeichnung	Description	Descripción	Dénomination	Descrizioni	Designação
1	8 737 704 169 0	Wandmontageset Regler everp	Wall mounting bracket	Soporte a la pared	Barre d'accrochage	Supporto a parete	Suporte de fixação
2	8 737 706 416	Gehäuse Rückwand everp	Housing back panel	Carcasa pared trasera	Boîtier panneau arrière	Involucro parete posteriore	Housing back panel
5	8 737 713 681	Drehknopf MID VZF37351	Rotary knob MID VZF37351	Botón giratorio MID VZF373	Bouton de réglage MID VZF373	Manopola MID VZF373	Botão rotativo MID VZF373
6	8 736 502 330	Bedienelement ARC C-2	Control panel ARC C-2	Unidad de mando ARC C-2	Unité de commande ARC C-2	Interfaccia controllo ARC C-2	Painel de control ARC C-2

Ersatzteilliste
 Spare parts list
 Lista de repuestos
 Liste des pièces de rechange
 Lista parti di ricambio
 Catálogo de peças de substituição

ARC C - 7738113050

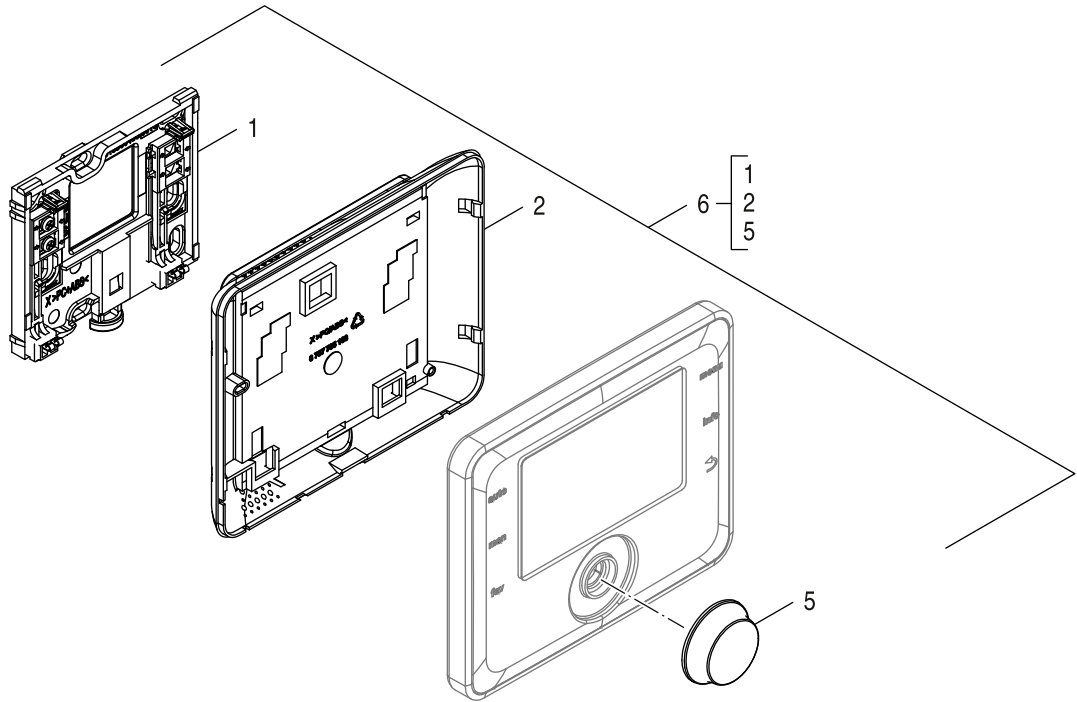


8738893112.ac.RO

	Bestell-Nr.	Bezeichnung	Description	Descripción	Dénomination	Descrizioni	Designação
1	8 737 704 169 0	Wandmontageset Regler everp	Wall mounting bracket	Soporte a la pared	Barre d'accrochage	Supporto a parete	Suporte de fixação
2	8 737 706 416	Gehäuse Rückwand everp	Housing back panel	Carcasa pared trasera	Boîtier panneau arrière	Involucro parete posteriore	Housing back panel
5	8 737 713 681	Drehknopf MID VZF37351	Rotary knob MID VZF37351	Botón giratorio MID VZF373	Bouton de réglage MID VZF373	Manopola MID VZF373	Botão rotativo MID VZF373
6	8 736 502 330	Bedienelement ARC C-2	Control panel ARC C-2	Unidad de mando ARC C-2	Unité de commande ARC C-2	Interfaccia controllo ARC C-2	Painel de control ARC C-2

Ersatzteilliste
 Spare parts list
 Lista de repuestos
 Liste des pièces de rechange
 Lista parti di ricambio
 Catálogo de peças de substituição

ARC C - 7738113052

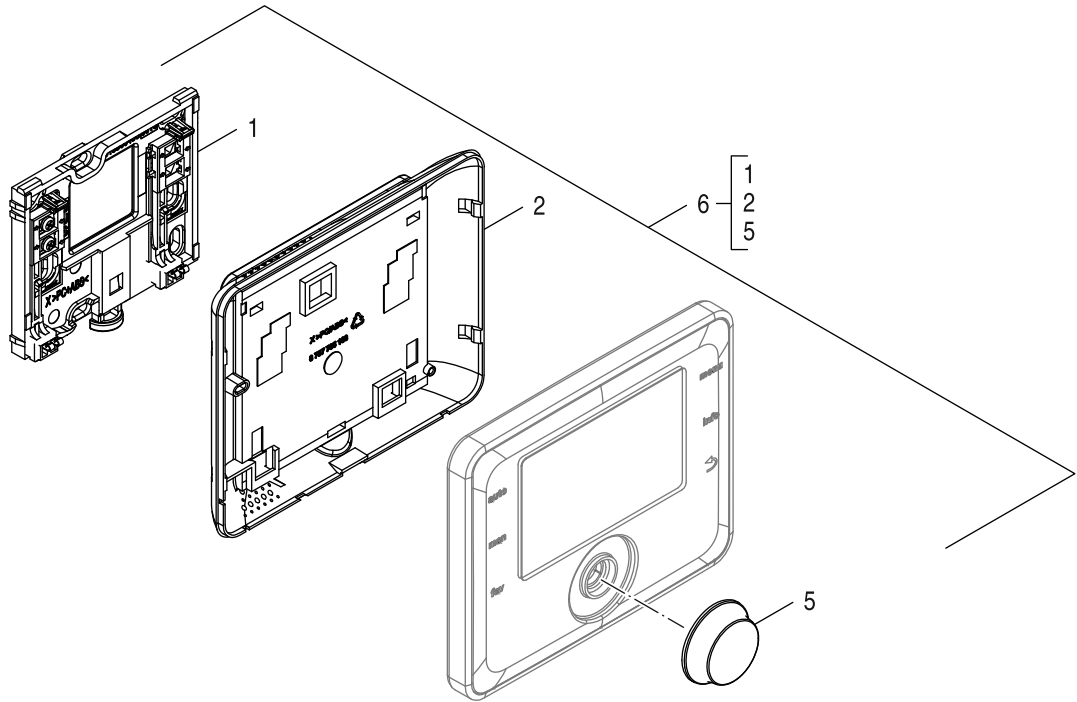


8738893112.ac.RO

	Bestell-Nr.	Bezeichnung	Description	Descripción	Dénomination	Descrizioni	Designação
1	8 737 713 108	Wandmontage-Set	Wall mounting bracket set	Juego de montaje en pared	Support mural	Supporto a parete	Suporte de parede
2	8 737 706 416	Gehäuse Rückwand everp	Housing back panel	Carcasa pared trasera	Boîtier panneau arrière	Involucro parete posteriore	Housing back panel
5	8 737 713 681	Drehknopf MID VZF37351	Rotary knob MID VZF37351	Botón giratorio MID VZF373	Bouton de réglage MID VZF373	Manopola MID VZF373	Botão rotativo MID VZF373
6	8 736 502 330	Bedienelement ARC C-2	Control panel ARC C-2	Unidad de mando ARC C-2	Unité de commande ARC C-2	Interfaccia controllo ARC C-2	Painel de control ARC C-2

Ersatzteilliste
 Spare parts list
 Lista de repuestos
 Liste des pièces de rechange
 Lista parti di ricambio
 Catálogo de peças de substituição

ARC C-1 - 7738113505

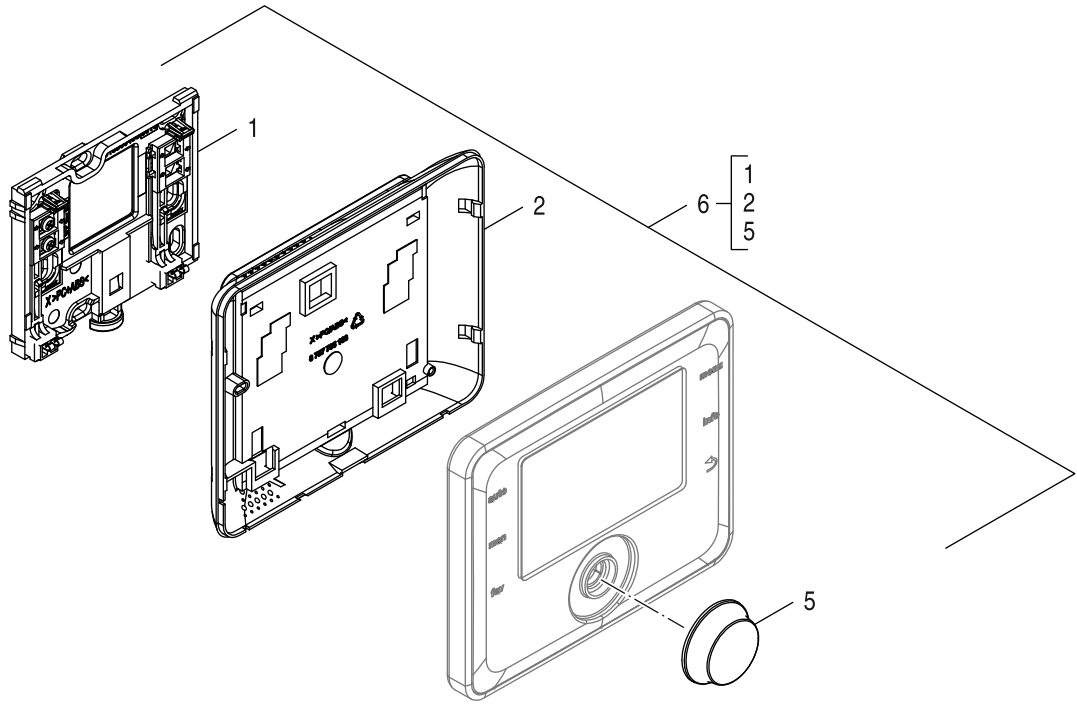


8738893112.ac.RO

	Bestell-Nr.	Bezeichnung	Description	Descripción	Dénomination	Descrizioni	Designação
1	8 737 713 108	Wandmontage-Set	Wall mounting bracket set	Juego de montaje en pared	Support mural	Supporto a parete	Suporte de parede
2	8 737 706 416	Gehäuse Rückwand everp	Housing back panel	Carcasa pared trasera	Boîtier panneau arrière	Involucro parete posteriore	Housing back panel
5	8 737 713 681	Drehknopf MID VZF37351	Rotary knob MID VZF37351	Botón giratorio MID VZF373	Bouton de réglage MID VZF373	Manopola MID VZF373	Botão rotativo MID VZF373
6	8 736 502 330	Bedienelement ARC C-2	Control panel ARC C-2	Unidad de mando ARC C-2	Unité de commande ARC C-2	Interfaccia controllo ARC C-2	Painel de control ARC C-2

Ersatzteilliste
 Spare parts list
 Lista de repuestos
 Liste des pièces de rechange
 Lista parti di ricambio
 Catálogo de peças de substituição

ARC C-1 - 7738113507

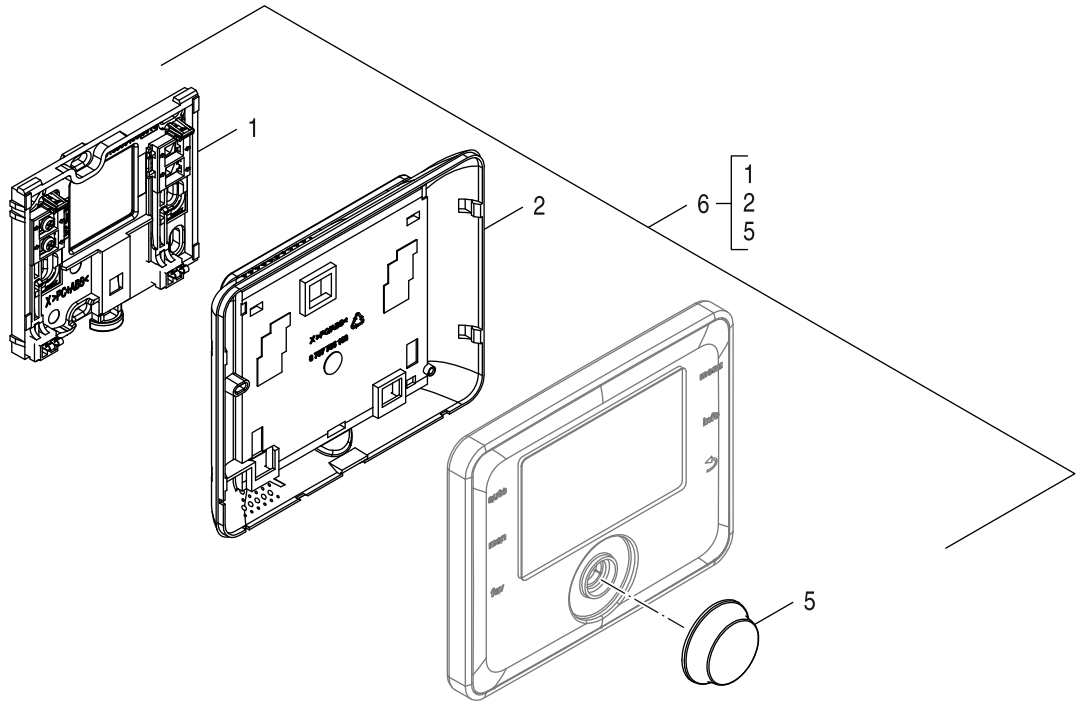


8738893112.ac.RO

	Bestell-Nr.	Bezeichnung	Description	Descripción	Dénomination	Descrizioni	Designação
1	8 737 713 108	Wandmontage-Set	Wall mounting bracket set	Juego de montaje en pared	Support mural	Supporto a parete	Suporte de parede
2	8 737 706 416	Gehäuse Rückwand everp	Housing back panel	Carcasa pared trasera	Boîtier panneau arrière	Involucro parete posteriore	Housing back panel
5	8 737 713 681	Drehknopf MID VZF37351	Rotary knob MID VZF37351	Botón giratorio MID VZF373	Bouton de réglage MID VZF373	Manopola MID VZF373	Botão rotativo MID VZF373
6	8 736 502 330	Bedienelement ARC C-2	Control panel ARC C-2	Unidad de mando ARC C-2	Unité de commande ARC C-2	Interfaccia controllo ARC C-2	Painel de control ARC C-2

Ersatzteilliste
 Spare parts list
 Lista de repuestos
 Liste des pièces de rechange
 Lista parti di ricambio
 Catálogo de peças de substituição

ARC C-2 - 7738113795

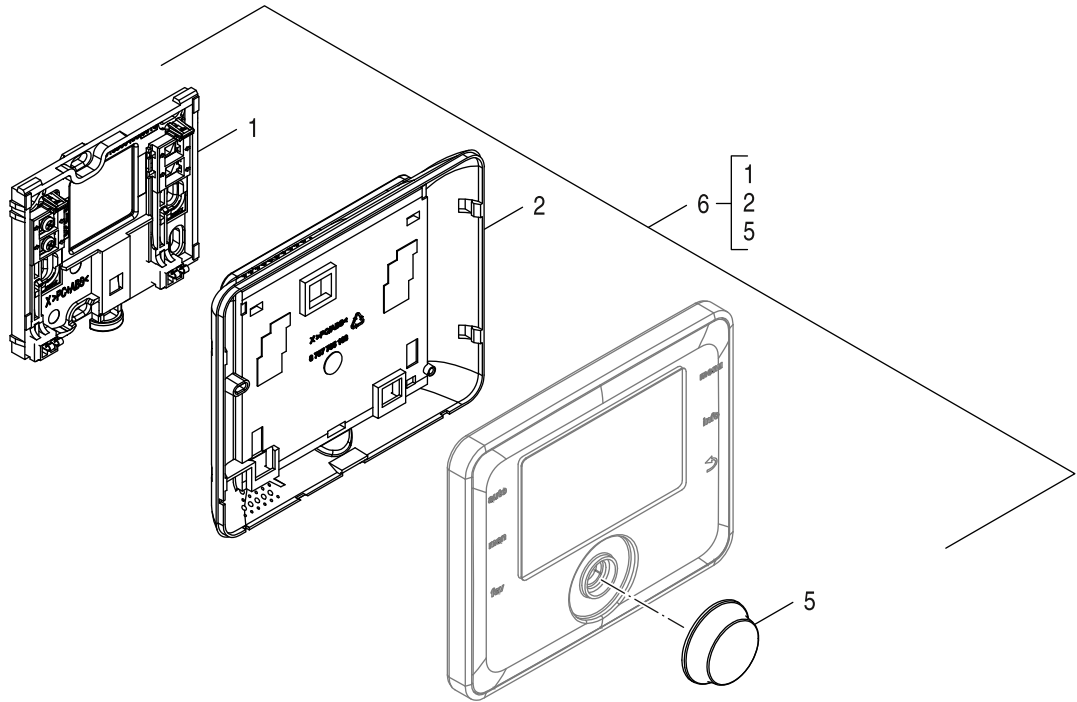


8738893112.ac.RO

	Bestell-Nr.	Bezeichnung	Description	Descripción	Dénomination	Descrizioni	Designação
1	8 737 713 108	Wandmontage-Set	Wall mounting bracket set	Juego de montaje en pared	Support mural	Supporto a parete	Suporte de parede
2	8 737 706 416	Gehäuse Rückwand everp	Housing back panel	Carcasa pared trasera	Boîtier panneau arrière	Involucro parete posteriore	Housing back panel
5	8 737 713 681	Drehknopf MID VZF37351	Rotary knob MID VZF37351	Botón giratorio MID VZF373	Bouton de réglage MID VZF373	Manopola MID VZF373	Botão rotativo MID VZF373
6	8 736 502 330	Bedienelement ARC C-2	Control panel ARC C-2	Unidad de mando ARC C-2	Unité de commande ARC C-2	Interfaccia controllo ARC C-2	Painel de control ARC C-2

Ersatzteilliste
 Spare parts list
 Lista de repuestos
 Liste des pièces de rechange
 Lista parti di ricambio
 Catálogo de peças de substituição

ARC H - 7738112349

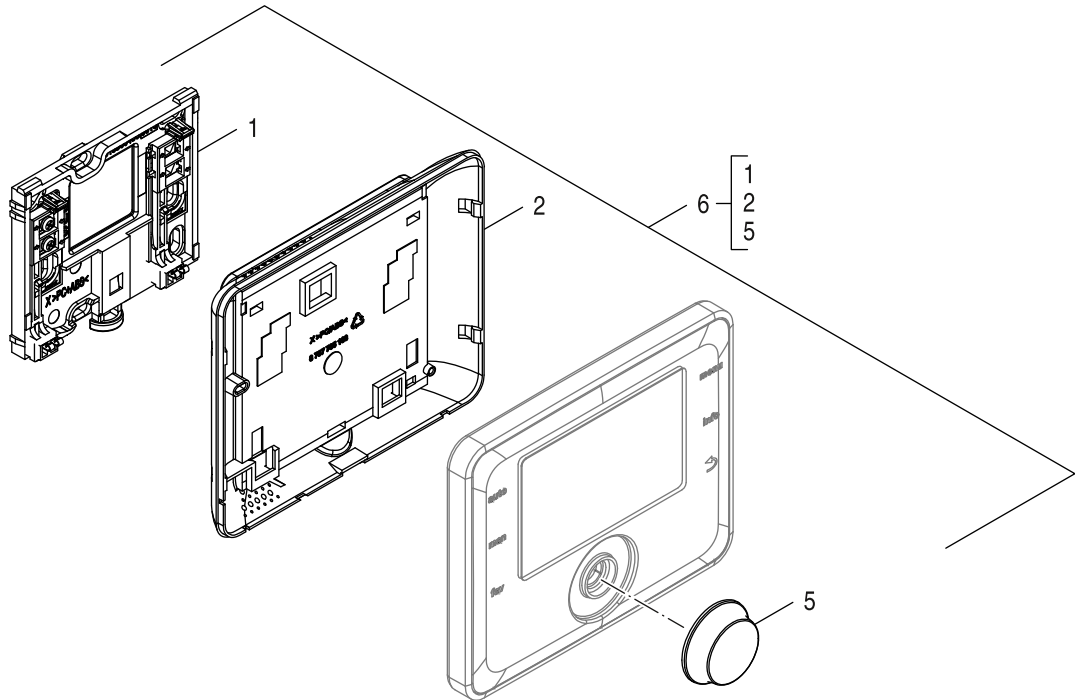


8738893112.ac.RO

	Bestell-Nr.	Bezeichnung	Description	Descripción	Dénomination	Descrizioni	Designação
1	8 737 713 108	Wandmontage-Set	Wall mounting bracket set	Juego de montaje en pared	Support mural	Supporto a parete	Suporte de parede
2	8 737 706 416	Gehäuse Rückwand everp	Housing back panel	Carcasa pared trasera	Boîtier panneau arrière	Involucro parete posteriore	Housing back panel
5	8 737 713 681	Drehknopf MID VZF37351	Rotary knob MID VZF37351	Botón giratorio MID VZF373	Bouton de réglage MID VZF373	Manopola MID VZF373	Botão rotativo MID VZF373
6	8 736 502 331	Bedienelement ARC H-2	Control panel ARC H-2	Unidad de mando ARC H-2	Unité de commande ARC H-2	Interfaccia controllo ARC H-2	Painel de control ARC H-2

Ersatzteilliste
 Spare parts list
 Lista de repuestos
 Liste des pièces de rechange
 Lista parti di ricambio
 Catálogo de peças de substituição

ARC H - 7738113051

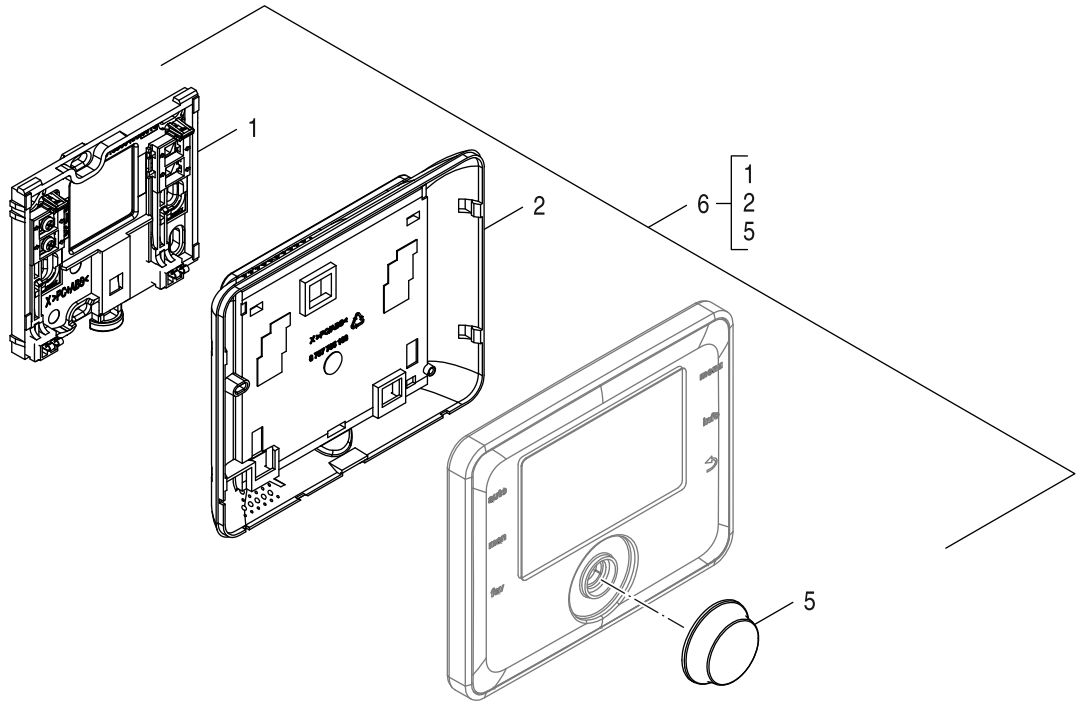


8738893112.ac.RO

	Bestell-Nr.	Bezeichnung	Description	Descripción	Dénomination	Descrizioni	Designação
1	8 737 713 108	Wandmontage-Set	Wall mounting bracket set	Juego de montaje en pared	Support mural	Supporto a parete	Suporte de parede
2	8 737 706 416	Gehäuse Rückwand everp	Housing back panel	Carcasa pared trasera	Boîtier panneau arrière	Involucro parete posteriore	Housing back panel
5	8 737 713 681	Drehknopf MID VZF37351	Rotary knob MID VZF37351	Botón giratorio MID VZF373	Bouton de réglage MID VZF373	Manopola MID VZF373	Botão rotativo MID VZF373
6	8 736 502 331	Bedienelement ARC H-2	Control panel ARC H-2	Unidad de mando ARC H-2	Unité de commande ARC H-2	Interfaccia controllo ARC H-2	Painel de control ARC H-2

Ersatzteilliste
 Spare parts list
 Lista de repuestos
 Liste des pièces de rechange
 Lista parti di ricambio
 Catálogo de peças de substituição

ARC H-1 - 7738113506

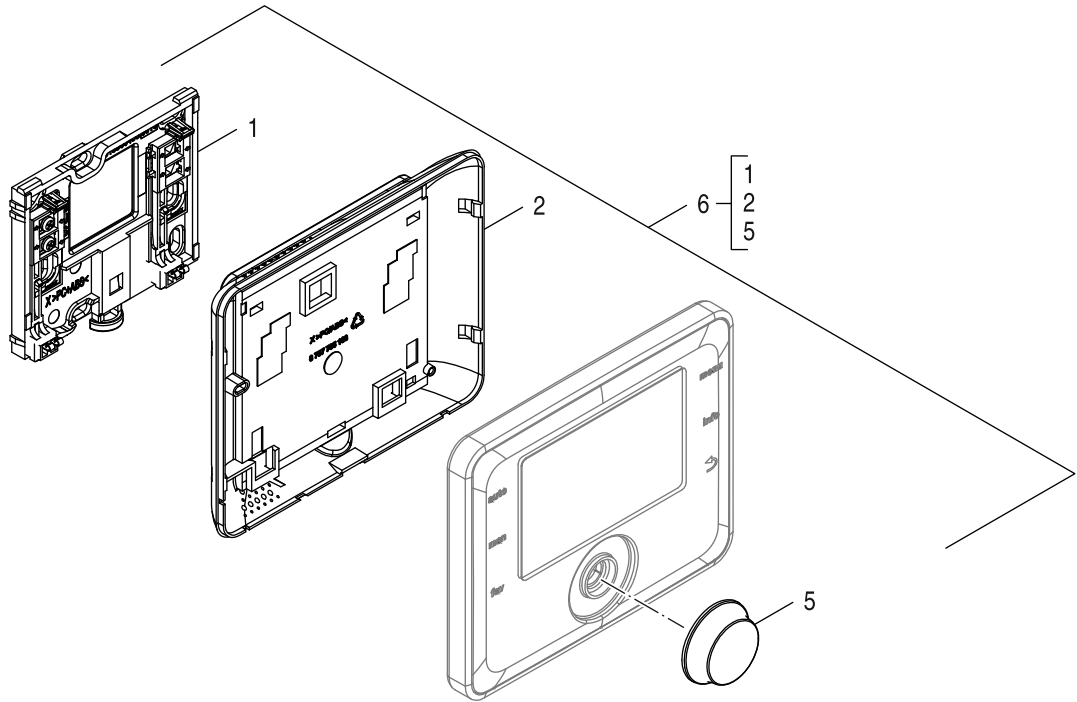


8738893112.ac.RO

	Bestell-Nr.	Bezeichnung	Description	Descripción	Dénomination	Descrizioni	Designação
1	8 737 713 108	Wandmontage-Set	Wall mounting bracket set	Juego de montaje en pared	Support mural	Supporto a parete	Suporte de parede
2	8 737 706 416	Gehäuse Rückwand everp	Housing back panel	Carcasa pared trasera	Boîtier panneau arrière	Involucro parete posteriore	Housing back panel
5	8 737 713 681	Drehknopf MID VZF37351	Rotary knob MID VZF37351	Botón giratorio MID VZF373	Bouton de réglage MID VZF373	Manopola MID VZF373	Botão rotativo MID VZF373
6	8 736 502 331	Bedienelement ARC H-2	Control panel ARC H-2	Unidad de mando ARC H-2	Unité de commande ARC H-2	Interfaccia controllo ARC H-2	Painel de control ARC H-2

Ersatzteilliste
 Spare parts list
 Lista de repuestos
 Liste des pièces de rechange
 Lista parti di ricambio
 Catálogo de peças de substituição

ARC H-1 - 7738113508

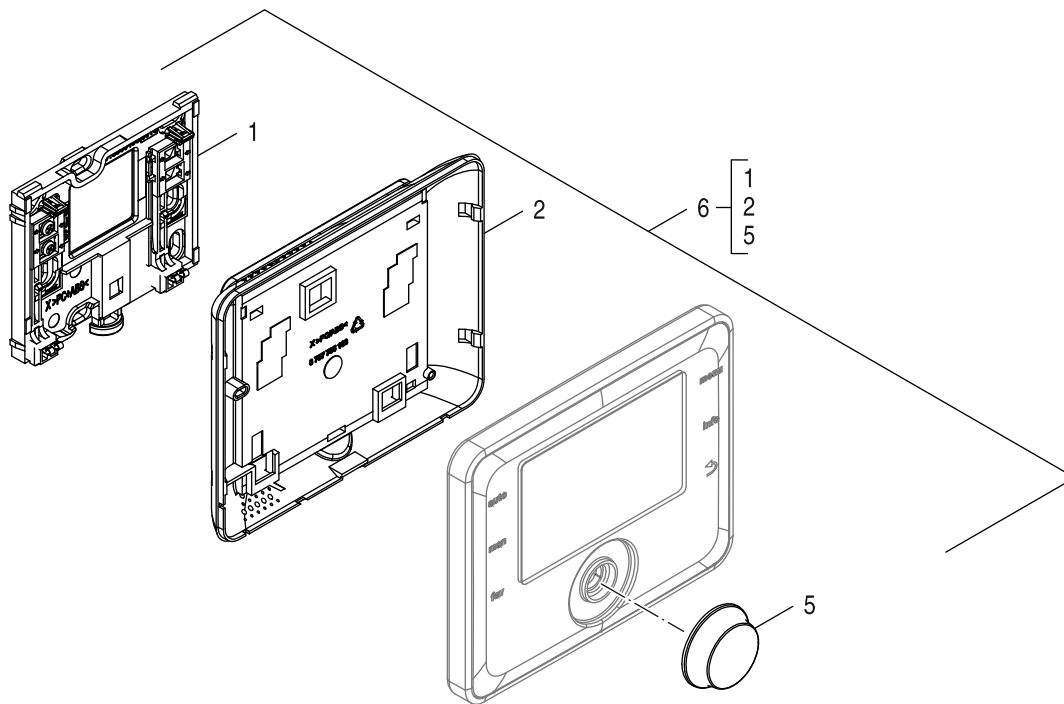


8738893112.ac.RO

	Bestell-Nr.	Bezeichnung	Description	Descripción	Dénomination	Descrizioni	Designação
1	8 737 713 108	Wandmontage-Set	Wall mounting bracket set	Juego de montaje en pared	Support mural	Supporto a parete	Suporte de parede
2	8 737 706 416	Gehäuse Rückwand everp	Housing back panel	Carcasa pared trasera	Boîtier panneau arrière	Involucro parete posteriore	Housing back panel
5	8 737 713 681	Drehknopf MID VZF37351	Rotary knob MID VZF37351	Botón giratorio MID VZF373	Bouton de réglage MID VZF373	Manopola MID VZF373	Botão rotativo MID VZF373
6	8 736 502 331	Bedienelement ARC H-2	Control panel ARC H-2	Unidad de mando ARC H-2	Unité de commande ARC H-2	Interfaccia controllo ARC H-2	Painel de control ARC H-2

Ersatzteilliste
 Spare parts list
 Lista de repuestos
 Liste des pièces de rechange
 Lista parti di ricambio
 Catálogo de peças de substituição

ARC H-2 - 7738113796

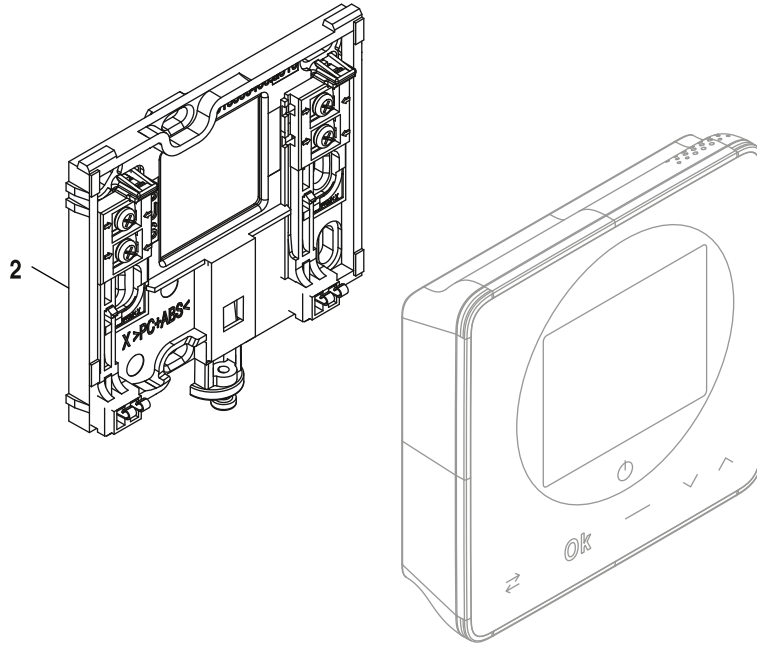


8738893112.ac.RO

	Bestell-Nr.	Bezeichnung	Description	Descripción	Dénomination	Descrizioni	Designação
1	8 737 713 108	Wandmontage-Set	Wall mounting bracket set	Juego de montaje en pared	Support mural	Supporto a parete	Suporte de parede
2	8 737 706 416	Gehäuse Rückwand everp	Housing back panel	Carcasa pared trasera	Boîtier panneau arrière	Involucro parete posteriore	Housing back panel
5	8 737 713 681	Drehknopf MID VZF37351	Rotary knob MID VZF37351	Botón giratorio MID VZF373	Bouton de réglage MID VZF373	Manopola MID VZF373	Botão rotativo MID VZF373
6	8 736 502 331	Bedienelement ARC H-2	Control panel ARC H-2	Unidad de mando ARC H-2	Unité de commande ARC H-2	Interfaccia controllo ARC H-2	Painel de control ARC H-2

Ersatzteilliste
 Spare parts list
 Lista de repuestos
 Liste des pièces de rechange
 Lista parti di ricambio
 Catálogo de peças de substituição

ARC Lite - 7738113943

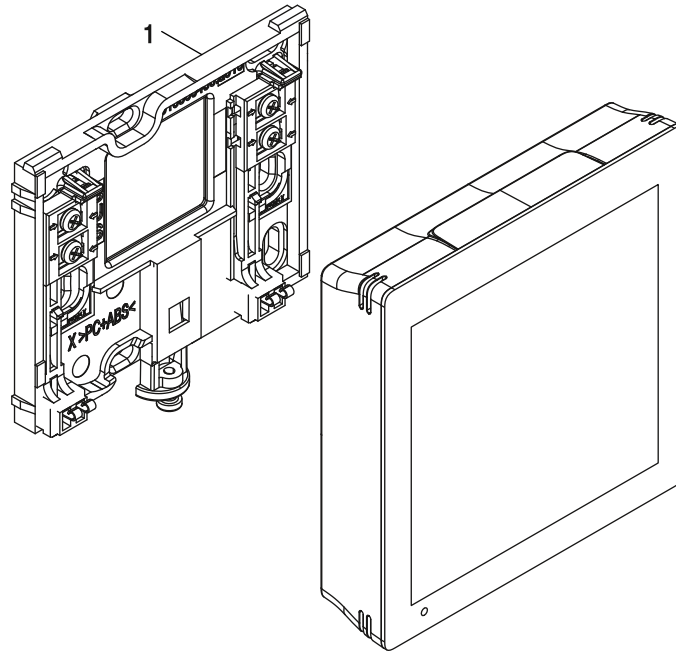


6721905406.aa.RO

	Bestell-Nr.	Bezeichnung	Description	Descripción	Dénomination	Descrizioni	Designação
2	8 737 713 108	Wandmontage-Set	Wall mounting bracket set	Juego de montaje en pared	Support mural	Supporto a parete	Suporte de parede

Ersatzteilliste
 Spare parts list
 Lista de repuestos
 Liste des pièces de rechange
 Lista parti di ricambio
 Catálogo de peças de substituição

ARC T-B - 7738114025

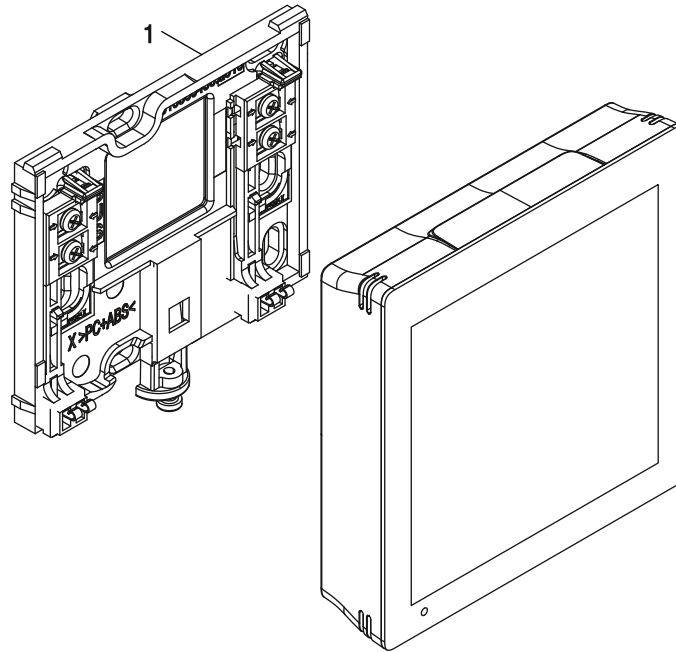


6721905796.aa.RO

	Bestell-Nr.	Bezeichnung	Description	Descripción	Dénomination	Descrizioni	Designação
1	8 737 713 108	Wandmontage-Set	Wall mounting bracket set	Juego de montaje en pared	Support mural	Supporto a parete	Suporte de parede

Ersatzteilliste
 Spare parts list
 Lista de repuestos
 Liste des pièces de rechange
 Lista parti di ricambio
 Catálogo de peças de substituição

ARC T-W - 7738114024



6721905796.aa.RO

	Bestell-Nr.	Bezeichnung	Description	Descripción	Dénomination	Descrizioni	Designação
1	8 737 713 108	Wandmontage-Set	Wall mounting bracket set	Juego de montaje en pared	Support mural	Supporto a parete	Suporte de parede



BOSCH

Bosch Thermotechnik GmbH
Junkersstr. 20-24
D-73249 Wernau / Germany
www.bosch-homecomfort.com