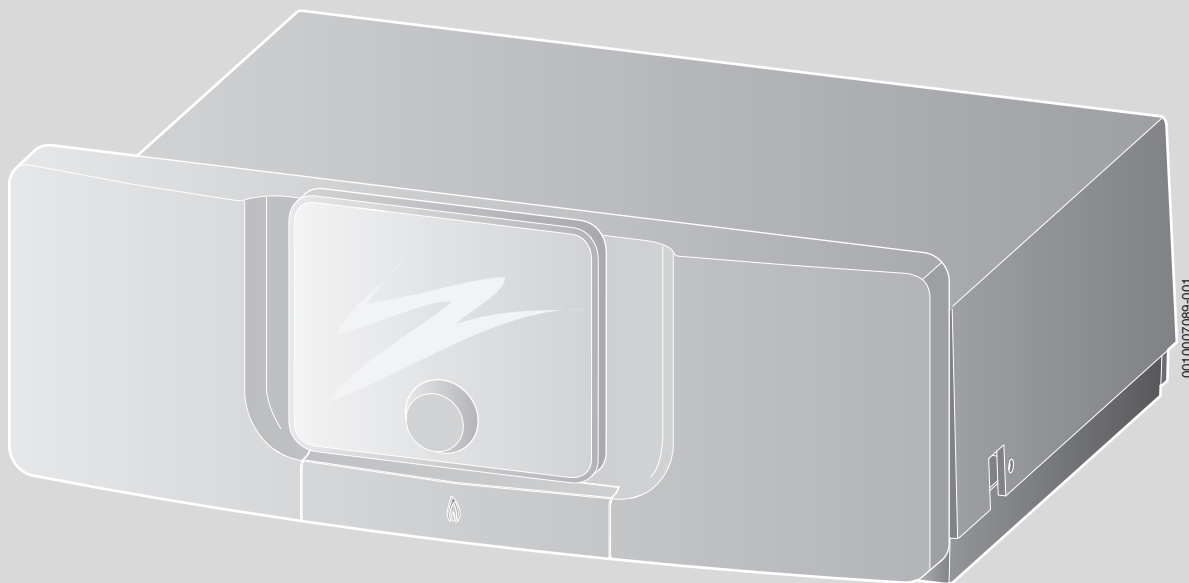


Upute za instalaciju i održavanje za stručnjaka

# Regulacijski uređaj

## MX 25



## Sadržaj

<b>1</b>	<b>Objašnjenje simbola i upute za siguran rad</b>	<b>3</b>
1.1	Objašnjenje simbola	3
1.2	Opće sigurnosne upute	3
<b>2</b>	<b>Opis proizvoda</b>	<b>3</b>
2.1	EU-izjava o usklađenosti	3
2.2	Opis proizvoda	4
2.3	Pravilna uporaba	4
<b>3</b>	<b>Instalacija</b>	<b>4</b>
3.1	Montaža regulacijskog uređaja i puštanje u rad	4
3.1.1	Montaža regulacijskog uređaja na kotao	4
3.1.2	Električni priključak	5
3.1.3	Podešavanje nagiba poslužne jedinice	7
3.2	Demontaža regulacijskog uređaja	7
3.2.1	Skidanje poklopca	7
3.2.2	Skidanje funkcijskih modula	7
3.2.3	Skidanje regulacijskog uređaja s kotla	7
<b>4</b>	<b>Stavljanje u pogon</b>	<b>8</b>
4.1	Stavljanje u pogon regulacijskog uređaja i plamenika	8
4.1.1	Instalacija poslužne jedinice u kotlu	8
4.1.2	Pregled upravljačkih elemenata	8
4.1.3	Pokretanje plamenika	8
4.1.4	Pregled simbola na zaslonu	9
4.1.5	Čarobnjak za konfiguraciju i izbornik za puštanje u pogon	10
4.1.6	Uključivanje ili isključivanje grijanja	10
4.1.7	Postaviti najvišu temperaturu polaznog voda	11
4.1.8	Uključivanje ili isključivanje pripreme tople vode	11
4.1.9	Podešena je maks. temperature tople vode	11
4.1.10	Postavljanje upravljačke jedinice	12
4.1.11	Podešavanje zaštite o smrzavanja	12
4.1.12	Dimnjačarski pogon	12
4.1.13	Pogon u nuždi (ručni pogon)	13
4.1.14	Odzračivanje uljovoda	13
4.1.15	Naknadno podešavanje kod odstupanja	13
<b>5</b>	<b>Stavljanje izvan pogona</b>	<b>14</b>
5.1	Stavljanje kotla izvan pogona preko regulacijskog uređaja	14
<b>6</b>	<b>Postavke u servisnom izborniku</b>	<b>14</b>
6.1	Upravljanje servisnim izbornikom	14
6.2	Pregled servisnih funkcija	14
6.2.1	Izbornik podataka instalacije	14
6.2.2	Izbornik podataka kotla	15
6.2.3	Izbornik kruga grijanja 1...8	16
6.2.4	Izbornik topla voda	16
6.2.5	Izbornik vrijednosti monitora	17
6.2.6	Izbornik informacija sustava	17
6.2.7	Izbornik testova funkcija	17
6.2.8	Vraćanje vrijednosti na osnovne postavke	17
<b>7</b>	<b>Zaštita okoliša i zbrinjavanje u otpad</b>	<b>18</b>

<b>8</b>	<b>Inspekcija i održavanje</b>	<b>18</b>
8.1	Čišćenje regulacijskog uređaja	18
8.2	Zamijeniti osigurač	18
<b>9</b>	<b>Sigurnosni pogon</b>	<b>18</b>
9.1	Pogon u nuždi (ručni pogon)	18
9.2	Pogon u nuždi (samostalno)	19
9.3	Smetnje u pogonu za nuždu vratiti u početno stanje	19
<b>10</b>	<b>Prikazi rada i smetnji</b>	<b>19</b>
10.1	Prikazi smetnji na poslužnoj jedinici	19
10.2	Otklanjanje smetnji	19
10.2.1	Vraćanje zaključavajuće smetnje	19
10.3	Prikazi rada i smetnji	20
10.3.1	Pogonski prikazi	20
10.3.2	Servisni prikazi	21
10.3.3	Prikazi smetnji	22
<b>11</b>	<b>Prilog</b>	<b>26</b>
11.1	Priključna shema regulacijskog uređaja MX 25	26

## 1 Objašnjenje simbola i upute za siguran rad

### 1.1 Objašnjenje simbola

#### Upute upozorenja

U uputama za objašnjenje signalne riječi označavaju vrstu i težinu posljedica u slučaju nepridržavanja mjera za uklanjanje opasnosti. Sljedeće signalne riječi su definirane i mogu biti upotrijebljene u ovom dokumentu:



#### **OPASNOST:**

**OPASNOST** znači da će se pojaviti teške do po život opasne ozljede.



#### **UPOZORENJE:**

**UPOZORENJE** znači da se mogu pojaviti teške do po život opasne ozljede.



#### **OPREZ:**

**OPREZ** znači da se mogu pojaviti lakše do umjerene tjelesne ozljede.

#### **NAPOMENA:**

**POZOR** znači da se mogu pojaviti materijalne štete.

#### Važne informacije



Ovim simbolom označene su važne informacije koje ne predstavljaju opasnost za ljude ili stvari.

#### Daljnji simboli

Simbol	Značenje
▶	Korak radnje
→	Upućivanje na neko drugo mjesto u dokumentu
•	Popis/stavka na popisu
–	Popis/stavka na popisu (2. razina)

tab. 1

### 1.2 Opće sigurnosne upute

#### **⚠ Napomene za ciljanu grupu**

Ova uputa za instalaciju namijenjena je stručnjacima za plinske instalacije, vodoinstalacije, tehniku grijanja i elektrotehniku. Napomene u svim uputama moraju se poštivati. Nepoštivanje može dovesti do materijalnih šteta i osobnih ozljeda ili opasnosti po život.

- ▶ Pročitajte upute za instalaciju (uređaji za grijanje, regulatori topline itd.) prije instalacije.
- ▶ Pridržavajte se uputa za siguran rad i upozorenja.
- ▶ Pridržavajte se nacionalnih i regionalnih propisa, tehničkih pravila i smjernica.
- ▶ Dokumentirajte izvedene radove.

#### **⚠ Elektro radovi**

Električne radove smiju izvoditi samo stručnjaci za elektroinstalacije.

Prije početka električnih radova:

- ▶ Mrežni napon isključiti s električnog napajanja i osigurati od nehotičnog ponovnog uključivanja.
- ▶ Osigurajte da je uređaj bez napona.
- ▶ Pripazite i na priključne planove sljedećih dijelova instalacije.

#### **Potrebne postavke tople vode**



#### **UPOZORENJE:**

##### **Opasnost od opekline vrućom vodom!**

Ako je zadana temp. > 60 °C, postoji opasnost od opekline.

- ▶ Puštajte samo promiješanu toplu vodu.
  - ▶ Instalirajte miješajući ventil.
- 
- ▶ Koristite maksimalne postavke samo za toplinsku dezinfekciju spremnika tople vode.

#### **⚠ Štete zbog smrzavanja**

Ako instalacija nije u pogonu, mogla bi se smrznuti:

- ▶ Pridržavajte se uputa za zaštitu od smrzavanja.
- ▶ Instalaciju uvijek držite uključenu zbog dodatnih funkcija, npr. pripreme tople vode ili blokirne zaštite.
- ▶ Sve eventualne smetnje otkloniti što prije.

#### **⚠ Predaja korisniku**

Uputite korisnika prilikom predaje u rukovanje i pogonske uvjete sustava grijanja.

- ▶ Objasnite rukovanje - pritom posebno naglasite sigurnosno relevantne radnje.
- ▶ Ukažite na to da adaptaciju ili održavanje i popravak smije obavljati samo ovlašteni stručni servis.
- ▶ Ukažite na nužnost kontrolnih pregleda i održavanja za siguran i ekološki neškodljiv rad.
- ▶ Predajte korisniku na čuvanje upute za instalaciju i rukovanje.

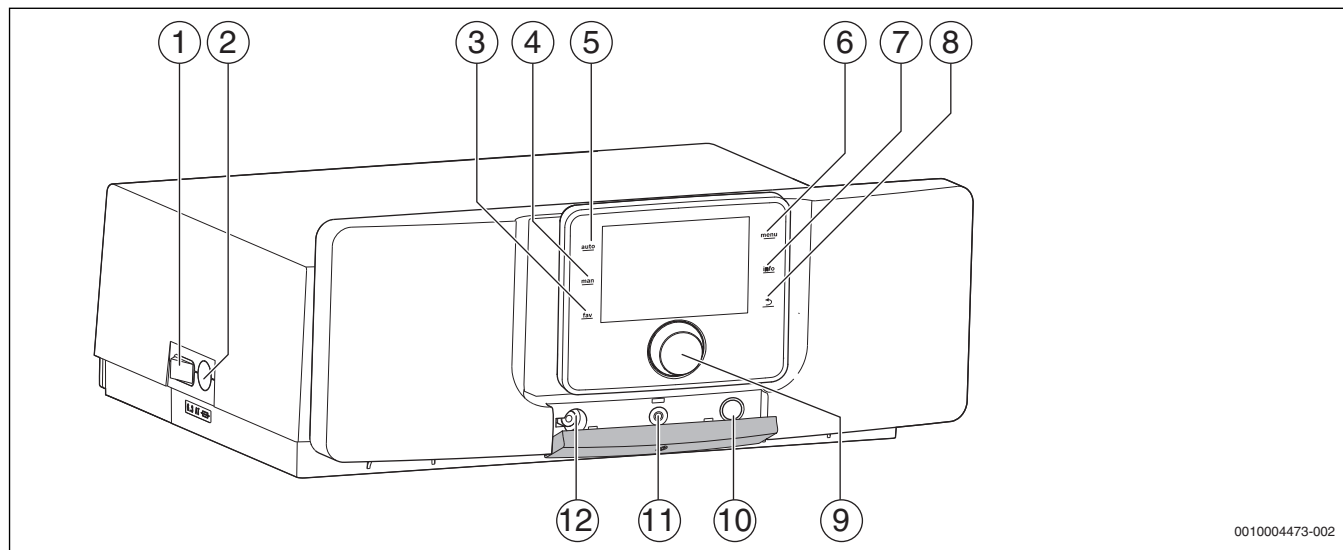
## 2 Opis proizvoda

### 2.1 EU-izjava o usklađenosti

Po konstrukciji i ponašanju u pogonu ovaj proizvod odgovara europskim Direktivama, kao i drugim nacionalnim standardima. Usklađenost je dokazana CE-znakom. Možete zatražiti izjavu o usklađenosti proizvoda. Kontakt adresu na koju se možete obratiti pronaći ćete na zadnjoj stranici ovih uputa.

## 2.2 Opis proizvoda

### Regulacijski uređaj MX 25



Sl.1 Regulacijski uređaj MX 25 s poslužnom jedinicom - upravljački elementi

- [1] Glavni prekidač
- [2] Osigurač uređaja 6,3 A
- [3] Tipka fav (funkcija favorita)
- [4] Tipka man (ručni pogon)
- [5] Tipka auto (automatski pogon)
- [6] Tipka izbornik (pozivanje izbornika)
- [7] Tipka info (info-izbornik i pomoć)
- [8] Tipka Natrag
- [9] Dugme za izbor
- [10] Tipka za dimnjačara, Reset i pogon u nuždi
- [11] LED statusa
- [12] Priključak za Service Key

U stanju isporuke u regulacijskom je uređaju umjesto poslužne jedinice montiran poklopac. Da bi se instalirala poslužna jedinica u kotlu → pogl. 4.1.1, str. 8.

Regulacijski uređaj MX 25 omogućuje osnovno posluživanje instalacije grijanja.

Na raspolaganju su sljedeće funkcije:

- Aktiviranje dimnjačarskog pogona
- Prikazi stanja za pogon kotla i plamenika
- Reset blokirajućih smetnji
- Aktiviranje pogona u nuždi (ručni pogon)

Mnogo drugih funkcija za komfornu regulaciju instalacije grijanja na raspolaganju je putem poslužne jedinice CW 400/CW 800 ili zasebno dostupnih CR 100 i CR 10.

### 2.3 Pravilna uporaba

Regulacijski uređaj MX 25 smije se upotrebljavati isključivo za posluživanje i regulaciju OriginalQuality instalacija grijanja.

- ▶ Uređaj se smije upotrebljavati samo sukladno namjeni i u kombinaciji s navedenim regulacijskim sustavima.
- ▶ Kod instaliranja i pogona treba se pridržavati važećih propisa i normi.

## 3 Instalacija

### 3.1 Montaža regulacijskog uređaja i puštanje u rad

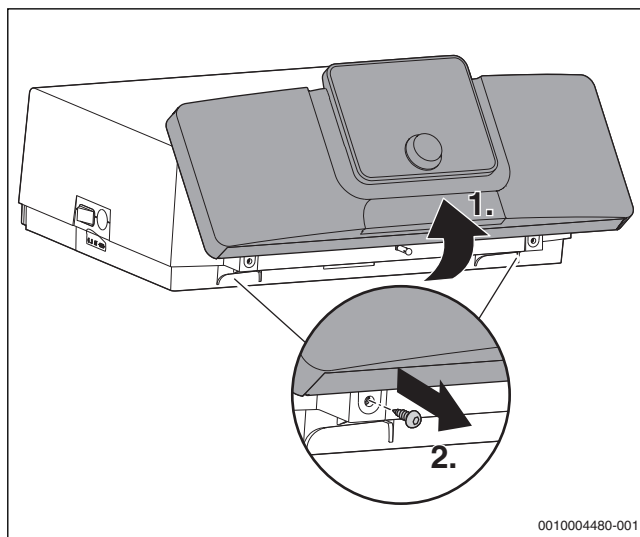
#### ⚠ OPASNOST:

#### Opasnost za život zbog udara električne struje!

- ▶ Prije električnih instalacijskih radova, mrežni napon isključite i osigurajte od nehotičnog ponovnog uključivanja.
- ▶ Zatvoriti plinsku slavinu ili uljni zaporni ventil.

#### 3.1.1 Montaža regulacijskog uređaja na kotao

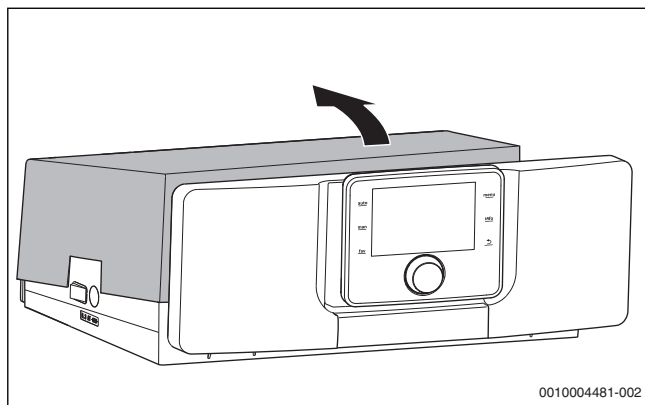
- ▶ Preklopiti poslužnu jedinicu na regulacijskom uređaju prema gore kako vijci bili pristupačni.
- ▶ Skinuti 2 vijka na poklopcu regulacijskog uređaja.



Sl.2 Skidanje vijaka

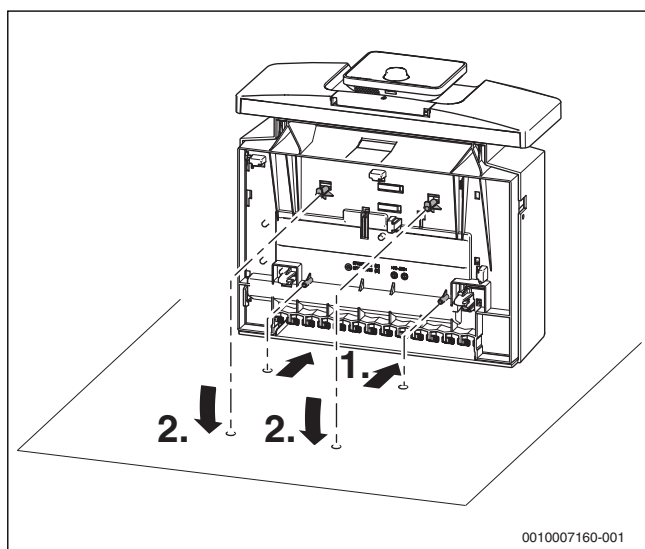
- ▶ Preklopiti poslužnu jedinicu prema naprijed.

- ▶ Preklopiti poklopac prema straga i skinuti.



Sl.3 Skidanje poklopca

- ▶ Prednju kukicu na donjoj strani regulacijskog uređaja staviti na predviđene otvore na kotlu.
- ▶ Povuci regulacijski uređaj prema naprijed.
- ▶ Regulacijski uređaj straga pritisnuti prema dolje dok ne preskoči na kotlu.



Sl.4 Montaža regulacijskog uređaja na kotao

### 3.1.2 Električni priključak

Kotao je tek potpuno funkcionalan s instaliranim regulacijskim uređajem.

#### **! OPASNOST:**

#### **Opasnost za život zbog udara električne struje!**

- ▶ Prije električnih instalacijskih radova, mrežni napon isključite i osigurajte od nehotičnog ponovnog uključivanja.

Kod priključka elektroničkih komponenti potrebno je pridržavati se priključnog plana te uputa za montažu i posluživanje za odgovarajući proizvod.



Kod električnog priključka obratite pozornost na sljedeće:

- ▶ Električne radove izvodite unutar instalacije samo ako za te radove posjedujete odgovarajuću kvalifikaciju. Ako ne posjedujete nikakvu odgovarajuću kvalifikaciju, električne priključke prepustite za to ovlaštenoj tvrtki za grijanje.
- ▶ Pridržavajte se propisa zemlje korisnika!

### Postavljanje mrežnog priključka

#### **! OPASNOST:**

#### **Opasnost za život zbog udara električne struje!**

Pogrešno priključeni kabeli mogu prouzročiti smetnje u radu s mogućim opasnim posljedicama.

- ▶ Kod izvedbe električnih priključaka pridržavati se priključne sheme regulacijskog uređaja MX 25 (→ pogl. 11.1, str. 26).



Paziti da je ugrađen propisni priključni utični spoj (kontaktni razmak > 3 mm) za isključivanje kotla s električne mreže.

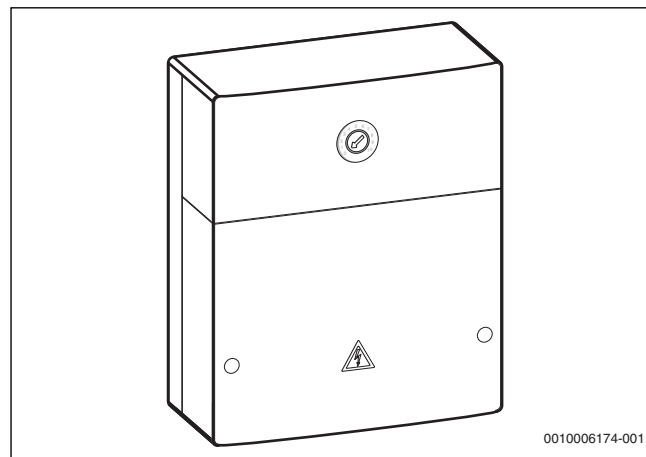
- ▶ Ako ne postoji rastavljivi utikač, mora se instalirati.

- ▶ Uspostaviti čvrsti mrežni priključak prema važećim propisima.

- ▶ Po potrebi skinuti poklopac (→ pogl. 3.1.1, str. 4).

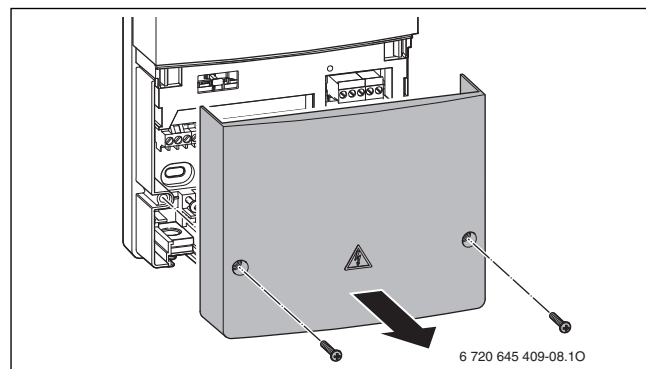
### Uklanjanje funkcijskih modula iz kućišta

Prije nego što se mogu utaknuti funkcijski moduli, potrebno ih je ukloniti iz kućišta (→ sl. 5) odn. nosača (→ sl. 7).



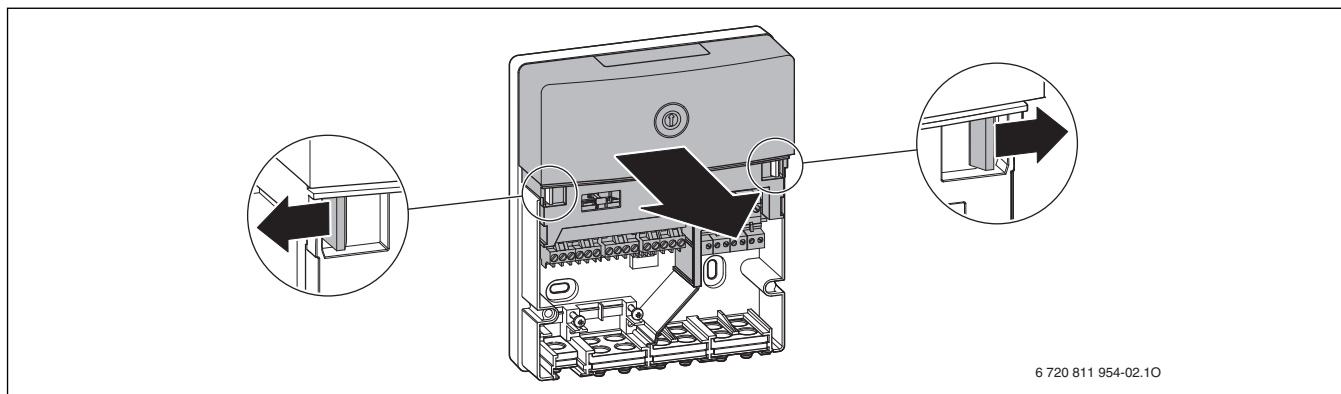
Sl.5 Kućište

- ▶ Otvoriti kućište.



Sl.6 Otvaranje kućišta

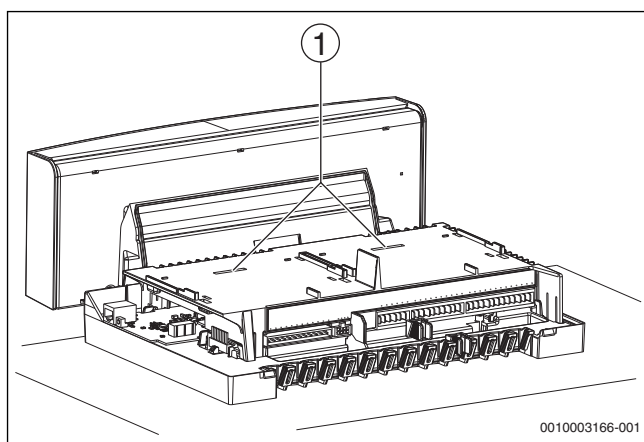
- ▶ Ukloniti funkcijski modul iz nosača.



Sl.7 Uklanjanje funkcijskog modula

Funkcijski modul može se primijeniti samo u regulacijskom uređaju.

### Postavljanje funkcijskih modula



Sl.8 Prikaz bez poklopca i bez modula

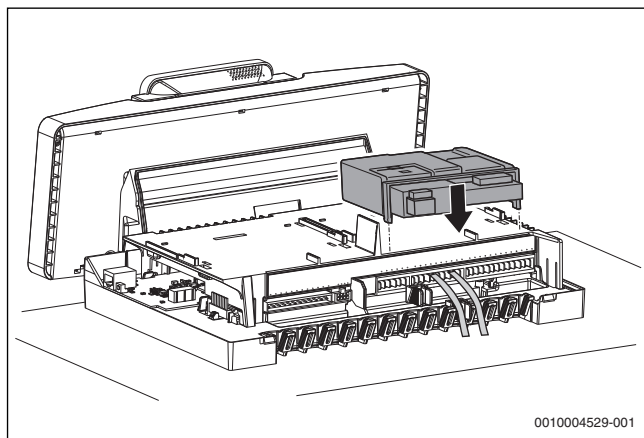
[1] Utično mjesto 2 za utične funkcijske module

Ukupno je moguće integrirati 2 funkcijska modula (npr. MX 100) u regulacijskom uređaju na držač modula i pogoniti u kombinaciji s poslužnom jedinicom (CW 400/CW 800). Za ostale module potrebno je po jedno kompletno kućište (pribor).



Obratiti pozornost na upute za instalaciju funkcijskih modula.

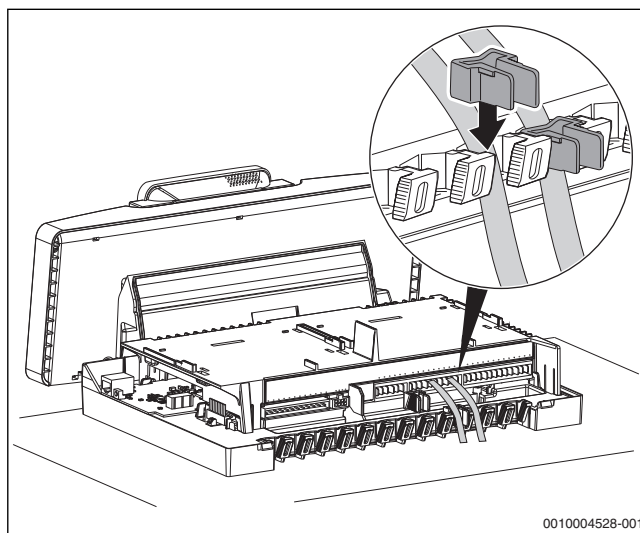
- ▶ Vanjske stražnje zaporne kuke funkcijskog modula uvesti u ušice na regulacijskom uređaju.
- ▶ Prednju stranu modula pritisnuti prema dolje.



Sl.9 Postavljanje funkcijskih modula

### Pričvrstiti vodiče kabelskim objumicama

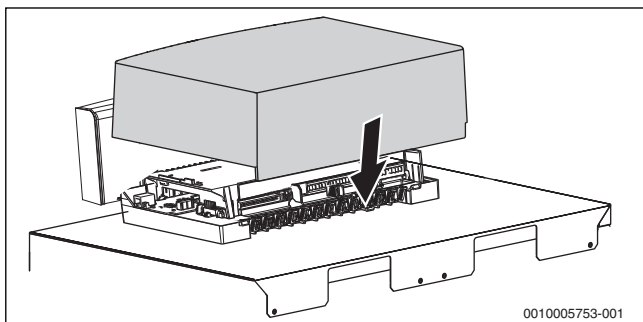
- ▶ Sve električne vodove osigurati kabelskim držačima (opseg isporuke).
- ▶ Umetnuti kabel u predviđeni položaj.
- ▶ Umetnuti kabelski držač s vodom odozgo u proreze i pritisnuti prema dolje dok kabel ne bude uglavljen tako da ne može iskliznuti.



Sl.10 Priključna letvica na regulacijskom uređaju

### Montaža poklopca

- ▶ Postavite poklopac regulacijskog uređaja odozgo na donji sklop i pritisnite ga prema dolje dok ne usjedne.
- ▶ Poklopac regulacijskog uređaja osigurajte 2 vijcima u obrnutom redosljedju od demontaže (→ poglavlje, str. 5).

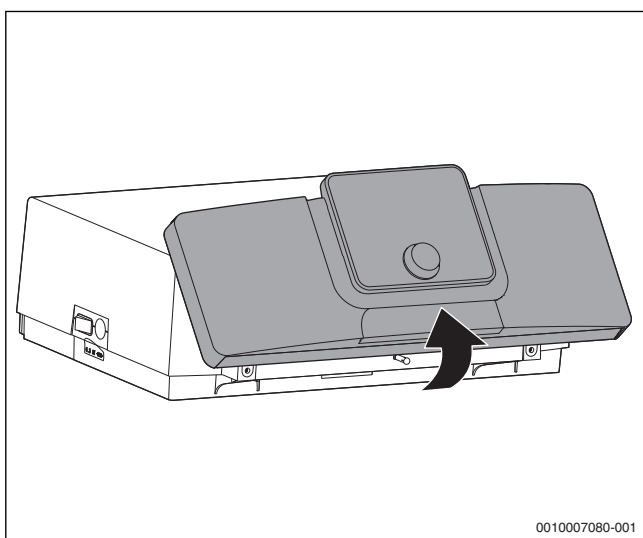


Sl.11 Montaža poklopca

### 3.1.3 Podešavanje nagiba poslužne jedinice

U normalnom položaju poslužna jedinica stoji okomito. Ako prikazani podaci u normalnom položaju nisu čitki, poslužna se jedinica može nagnuti prema nazad.

- ▶ Zakrenuti poslužnu jedinicu i uglaviti u željeni položaj.



Sl.12 Namještanje nagiba

## 3.2 Demontaža regulacijskog uređaja

### ⚠ OPASNOST:

#### Opasnost za život zbog udara električne struje!

- ▶ Prije električnih instalacijskih radova, mrežni napon isključite i osigurajte od nehotičnog ponovnog uključivanja.

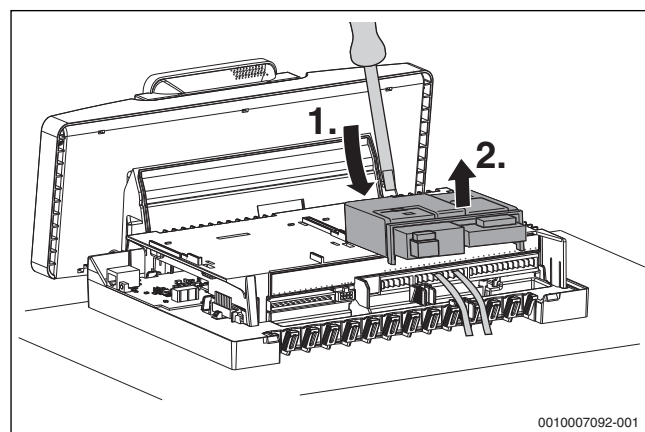
- ▶ Zatvoriti plinsku ili uljnu slavinu.

### 3.2.1 Skidanje poklopca

- ▶ Skinuti poklopac (→ pogl. 3.1.1, str. 4).

### 3.2.2 Skidanje funkcijskih modula

- ▶ Otpustiti električni utični spoj između funkcijskog modula i regulacijskog uređaja.
- ▶ Funkcijski modul s pomoću odvijača osloboditi iz preskočnih kukica.
- ▶ Prednju stranu modula skinuti prema gore i izvaditi funkcijski modul.

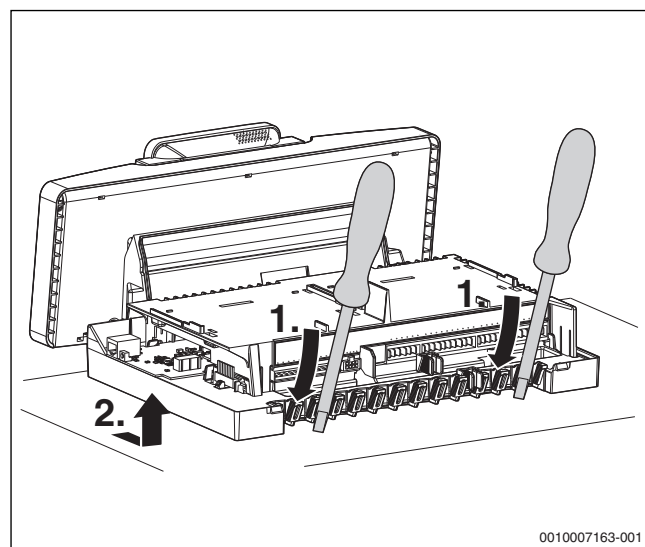


Sl.13 Skidanje funkcijskih modula

### 3.2.3 Skidanje regulacijskog uređaja s kotla

Kod zamjene pojedinih komponenti regulacijski uređaj često može i ostati na kotlu. Ako bi se jednom ipak trebao skinuti, potrebno je:

- ▶ Odvojiti električni priključak na mjestu instaliranja.
- ▶ Električne utične spojeve odvojiti od regulacijskog uređaja.
- ▶ Odvijačem otpustiti preskočne kukice.
- ▶ Regulacijski uređaj na stražnjoj strani povući prema gore i skinuti s kotla.



Sl.14 Skidanje regulacijskog uređaja s kotla

## 4 Stavljanje u pogon

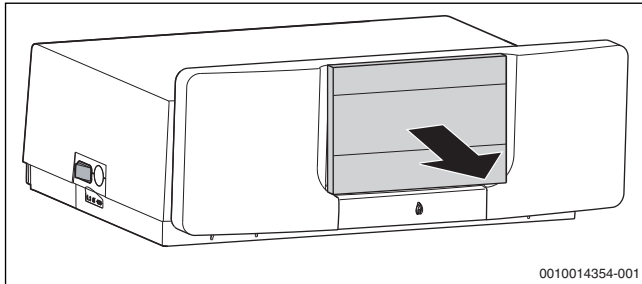
### 4.1 Stavljanje u pogon regulacijskog uređaja i plamenika

#### 4.1.1 Instalacija poslužne jedinice u kotlu



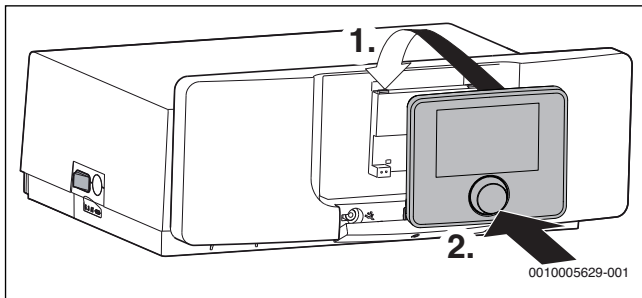
Ako se instaliraju dodatni dijelovi instalacije (npr. moduli, daljinski upravljači, pumpe itd.), potrebni su daljnji koraci za instalaciju i električni priključak regulacijskog uređaja.

- Skinite poklopac prema naprijed.



Sl.15 Skidanje poklopca

- Upravljačku jedinicu objesite gore.
- Upravljačku jedinicu uglavite dolje.



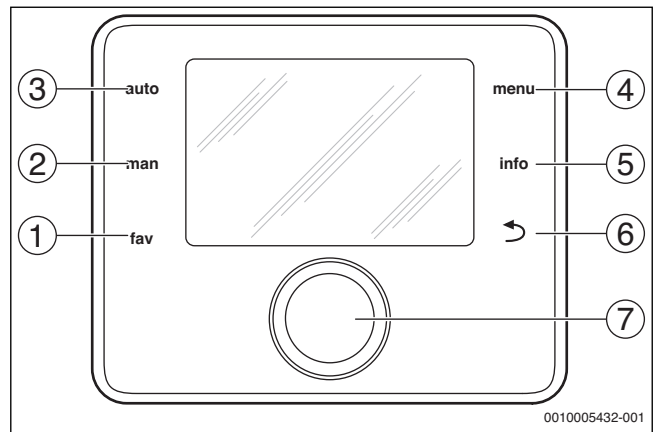
Sl.16 Vješanje poslužne jedinice

Poslužna je jedinica instalirana. Uspostavljeni su svi za to potrebni električni priključci.

#### 4.1.2 Pregled upravljačkih elemenata



Ako je osvjetljenje zaslona isključeno, prvim pritiskom bilo kojeg upravljačkog elementa samo se uključuje osvjetljenje. Opisi upravljačkih koraka u ovim uputama uvijek polaze od uključenog osvjetljenja. Ako se ne aktivira nijedan upravljački element, osvjetljenje se automatski gasi.

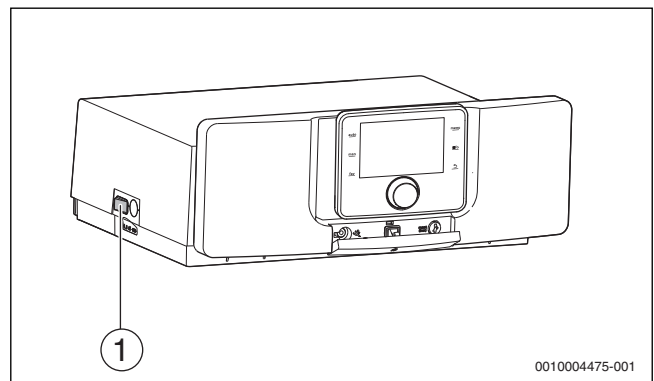


Sl.17 Upravljački elementi

- [1] Tipka fav – pozivanje funkcija favorita (kratki pritisak) i konfiguracija (držanje)
- [2] Tipka man – aktivacija ručnog pogona (kratki pritisak) i podešavanje trajanje ručnog pogona (držanje)
- [3] Tipka auto – aktivacija automatskog pogona
- [4] Tipka menu – otvaranje glavnog izbornika (kratki pritisak) i otvaranje servisnog izbornika (držanje)
- [5] Tipka info – Pozivanje info-izbornika ili informacija o trenutnom odabiru
- [6] Tipka za natrag – Pozivanje nadređene razine izbornika ili odbacivanje vrijednosti (kratki pritisak), povratak na standardni prikaz (držati pritisnuto)
- [7] Dugme za izbor – Odabir (okretanje) ili potvrda (pritisnjanje)

#### 4.1.3 Pokretanje plamenika

- Stavite glavnu sklopku poslužne jedinice [1] na "I".
- Otvoriti zapornu slavinu za plin ili ulje.



Sl.18 Pokretanje plamenika

- [1] Glavna sklopka poslužne jedinice

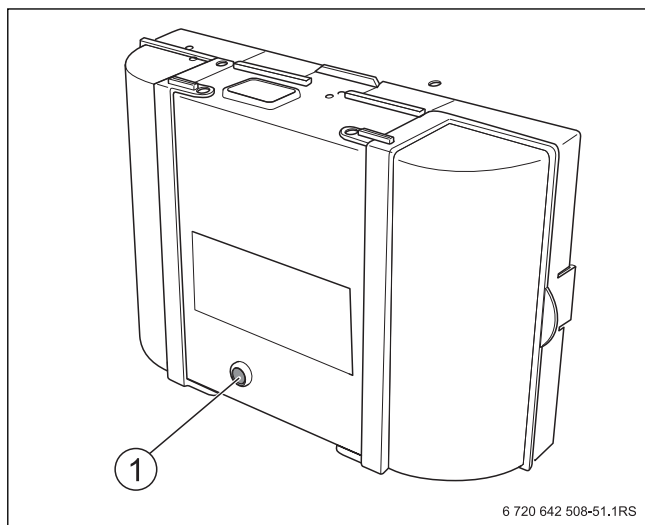


Prije svakog pokretanja (uključivanja), digitalni automat loženja prolazi kroz vlastito ispitivanje (cca 5 sekundi).



Plamenik se tvornički isporučuje u stanju smetnje, pa morate prije prvog puštanja u rad poništiti smetnje.

- ▶ Držite tipku za vraćanje smetnje na automatu loženja [1] duže od 1 sekunde. Nakon oko 5 sekundi plamenik prelazi u režim pokretanja ili pogona.



Sl.19 Tipka za vraćanje smetnje na automatu loženja

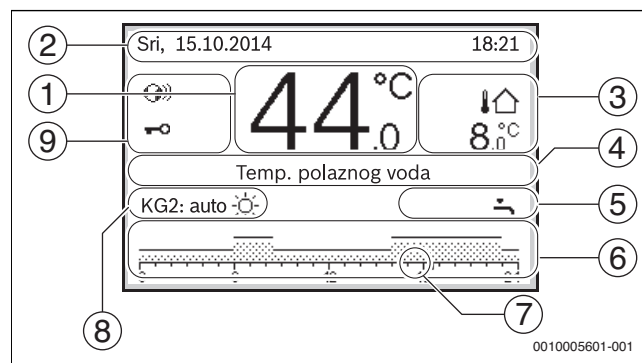
[1] Tipka za vraćanje smetnje s LED



Kod prvog puštanja u pogon plamenik pustiti u pogon putem funkcije "Test dimnih plinova" poslužne jedinice.








- ▶ Pritisnite tipku dimnjačara na regulacijskom uređaju. Na zaslonu se pojavljuje simbol . Plamenik se pokreće i prvo radi s nazivnim učinkom.
- ▶ Ako se plamenik nakon pet pokušaja pokretanja ne pokrene: ustanovite uzrok s pomoću prikaza smetnje (→ tab. 14, str. 19).

#### 4.1.4 Pregled simbola na zaslonu



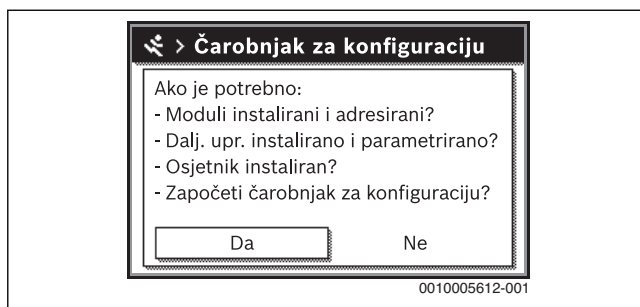
Sl.20 Primjer za standardni prikaz kod instalacije s više krugova grijanja

Poz.	Simbol	Tumačenje
1	44.0 °C	Prikaz vrijednosti (prikaz trenutne temperature): <ul style="list-style-type: none"> <li>• Sobna temperatura na zidnoj instalaciji</li> <li>• Temperatura uređaja za grijanje pri instalaciji u uređaj za grijanje.</li> </ul>
2	-	Redak za informacije: prikaz vremena, dana u tjednu i datuma
3	3.0 °C	Dodatni prikaz temperature (prikaz dodatne temperature): vanjska temperatura, temperatura solarnog kolektora ili sustava tople vode (ostale informacije → upute za rukovanje poslužnom jedinicom).
4	-	Tekstualne informacije: npr. oznaka trenutno prikazane temperature (→ sl. 20, [1]); za temperaturu prostorije ne prikazuje se oznaka. Ako postoji smetnja, prikazuje se napomena dok se smetnja ne ukloni.
5		Infografika
		Solarna je pumpa u pogonu.
		Aktivna je priprema tople vode
		Isključena je priprema tople vode
		Plamenik je uključen (plamen)
	<b>B</b>	Blokiran je uređaj za grijanje (npr. alternativnim uređajem za grijanje).
6		Vremenski program: grafički prikaz aktivnog vremenskog programa za prikazani krug grijanja. Visina stupaca u grubo predstavlja željenu temperaturu prostorije u različitim vremenskim periodima.
7		Vremenska oznaka  u vremenskom programu pokazuje trenutno vrijeme u 15-minutnim koracima (= postavljanje vremenske skale).

Poz.	Simbol	Tumačenje
8		Način rada
	auto	Instalacija s jednim krugom grijanja u automatskom pogonu (grijanje prema vremenskom programu).
	KG2 auto	Prikazani krug grijanja radi u automatskom pogonu. Standardni prikaz odnosi se isključivo na prikazani krug grijanja. Aktivacija tipke man, auto i promjena željene temperature prostorije na standardnom prikazu utječu samo na prikazani krug grijanja.
		Aktivan je pogon grijanja u prikazanom krugu grijanja u automatskom načinu rada.
		Aktivan je pogon sniženja u prikazanom krugu grijanja u automatskom načinu rada.
	Ljeto (isključeno)	Instalacija s krugom grijanja u ljetnom načinu rada (grijanje isključeno, priprema tople vode aktivna)
	KG2 Ljeto (isključeno)	Prikazani krug grijanja radi u ljetnom načinu rada (grijanje isključeno, priprema tople vode aktivna). Standardni prikaz odnosi se isključivo na prikazani krug grijanja (→ upute za rukovanje poslužnom jedinicom).
	ručno	Instalacija s jednim krugom grijanja u ručnom pogonu.
	KG2 ručno	Prikazani krug grijanja radi u ručnom pogonu. Standardni prikaz odnosi se isključivo na prikazani krug grijanja. Aktivacija tipke man, auto i promjena željene temperature prostorije na standardnom prikazu utječu samo na prikazani krug grijanja.
	Odmor do 11.1.2011.	Program godišnjeg odmora aktivan u instalacijama s krugom grijanja (→ upute za rukovanje poslužnom jedinicom).
	KG2 Odmor do 11.1.2011.	U prikazanom krugu grijanja i za sustave tople vode aktivan je program godišnjeg odmora (→ upute za rukovanje poslužnom jedinicom). Standardni prikaz odnosi se isključivo na prikazani krug grijanja.
		Grijanje je potpuno isključeno (svi krugovi grijanja)
		Dimnjačarski je pogon aktivan
		Aktivan je pogon u slučaju nužde
	E	Vanjska potražnja topline
9		Stanje poslužne jedinice
		Komunikacijski modul nalazi se u sustavu i aktivna je veza sa serverom.
		Aktivno je zaključavanje tipkovnice (držati pritisnutim tipku auto i gumb za odabir za uključenje ili isključenje zaključavanja tipkovnice).

tab. 2 Simboli na zaslonu

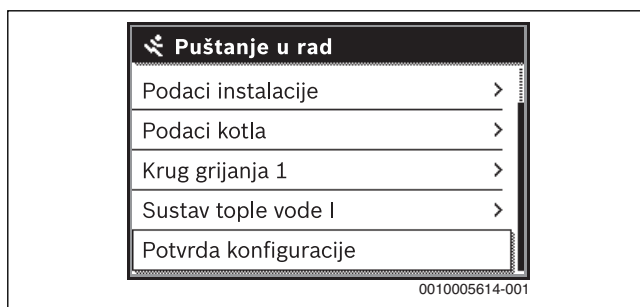
**4.1.5 Čarobnjak za konfiguraciju i izbornik za puštanje u pogon**  
 Čarobnjak za konfiguraciju samostalno raspoznaje koji su sudionici BUS instalirani u instalaciji. Čarobnjak za konfiguraciju odgovarajuće prilagođava izbornik i predpostavke.



Sl.21 Pokretanje čarobnjaka za konfiguraciju

Analiza sustava traje do jedne minute.

Nakon analize sustava preko čarobnjaka za konfiguraciju otvara se izbornik **Puštanje u rad**. Tu je svakako potrebno provjeriti postavke, po potrebi ih prilagoditi i naposljetku potvrditi.



Sl.22 Izbornik puštanja u rad - potvrda konfiguracije

Ako se analiza sustava preskoči, otvara se izbornik **Puštanje u rad**. Ovdje navedene postavke potrebno je pažljivo prilagoditi instaliranom sustavu. Za kraj je potrebno potvrditi postavke.



Izbornici, točke izbornika, područja podešavanja i osnovne postavke koje su na raspolaganju ovise jako o instaliranoj instalaciji. Za dodatne informacije obratite pozornost na tehničku dokumentaciju instalirane poslužne jedinice i modula.

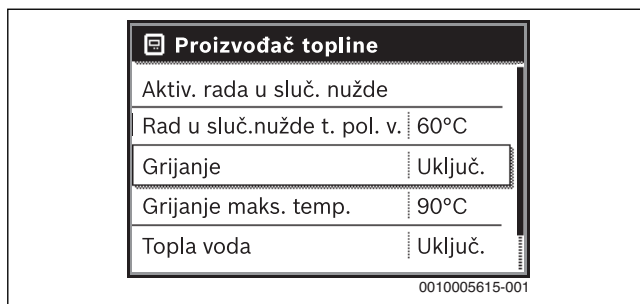
#### 4.1.6 Uključivanje ili isključivanje grijanja

##### NAPOMENA:

##### Štete na instalaciji zbog smrzavanja!

Kod isključenog pogona grijanja i u ljetnom načinu rada postoji samo zaštita od smrzavanja uređaja.

- ▶ U slučaju opasnosti od smrzavanja obratite pažnju na zaštitu od smrzavanja (→ poglavlje 4.1.11, str. 12).
- ▶ Otvoriti **Glavni izbornik**.
- ▶ Odaberite izbornik **Proizvođač topline** i potvrdite.
- ▶ Odabirati i potvrditi **Grijanje**.
- ▶ Odabirati **Uključ.** ili **Isključ.** i potvrditi.



Sl.23 Uključivanje grijanja

- ▶ Da bi se aktivirao ljetni način rada, u izborniku **Glavni izbornik** > **Grijanje** > **Preklap. ljeto/zima** pod točkom izbornika **Preklap. ljeto/zima** odabrati postavku **Stalno ljeto** i potvrditi. U ljetnom je načinu rada grijanje isključeno i priprema je tople vode aktivna.

Dodatne informacije o ljetnom načinu rada → tehnička dokumentacija poslužne jedinice i za zaštitu od smrzavanja → poglavlje 4.1.11, str. 12.

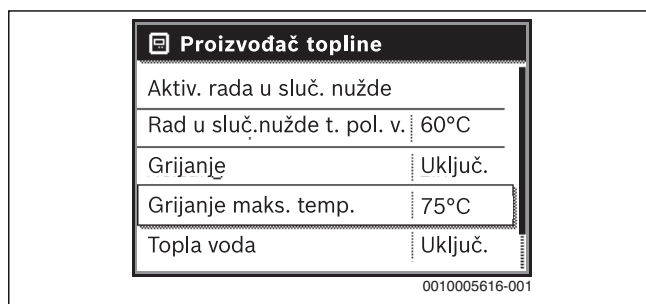
#### 4.1.7 Postaviti najvišu temperaturu polaznog voda

##### NAPOMENA:

##### Opasnost od oštećenja ili uništenja estriha!

- ▶ Pri podnom grijanju obratite pažnju na maksimalnu temperaturu polaznog voda koju preporuča proizvođač.

- ▶ Otvoriti **Glavni izbornik**.
- ▶ Odaberite izbornik **Proizvođač topline** i potvrdite.
- ▶ Odabrati i potvrditi **Grijanje maks. temp.**



Sl.24 Maksimalna temperatura polaza

- ▶ Namještanje temperature i potvrda.



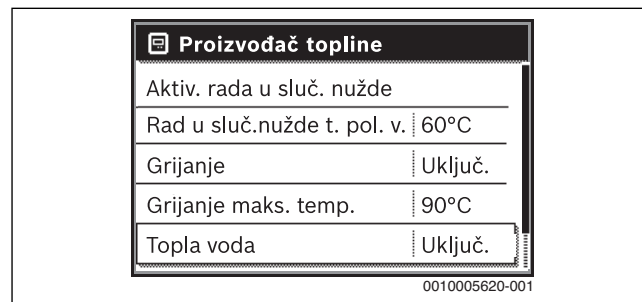
Sl.25 Postaviti najvišu temperaturu polaznog voda

Maksimalna polazna temperatura može se podesiti između 30 °C i 90 °C (područje temperature ovisi o uređaju za grijanje). Trenutačna temperatura polaznog voda prikazuje se u standardnom prikazu na zaslonu kada je instaliran odgovarajući pribor i kada je poslužna jedinica instalirana u uređaju za grijanje ili je konfigurirana na odgovarajući način.

Moguće je prikazati trenutačno izmjerene temperature u instalaciji. Dodatne informacije o prikazu informacija o instalaciji → tehnička dokumentacija poslužne jedinice.

#### 4.1.8 Uključivanje ili isključivanje pripreme tople vode

- ▶ Otvoriti **Glavni izbornik**.
- ▶ Odabrati izbornik **Proizvođač topline** i potvrditi.
- ▶ Odabrati i potvrditi **Topla voda**.
- ▶ Odabrati **Uključ.** ili **Isključ.** i potvrditi.



Sl.26 Uključivanje pripreme tople vode

Ako se priprema tople vode vrši putem spremnika, u izborniku **Servisni izbornik** > **Postavke tople vode** > **Sustav tople vode I...II** pod točkom izbornika **Razl. temp. uključenja** moguće je podesiti razliku u temperaturi od koje se spremnik tople vode naknadno puni.

Dodatne informacije o podešavanju za pripremu tople vode → tehnička dokumentacija poslužne jedinice.

#### 4.1.9 Podešena je maks. temperature tople vode



##### OPREZ:

##### Opasnost za zdravlje zbog legionela!

- ▶ Kod niskih temperatura vode aktivirati **Termička dezinfekcija ili Dnevno zagrij.** (→ uredba o pitkoj vodi).



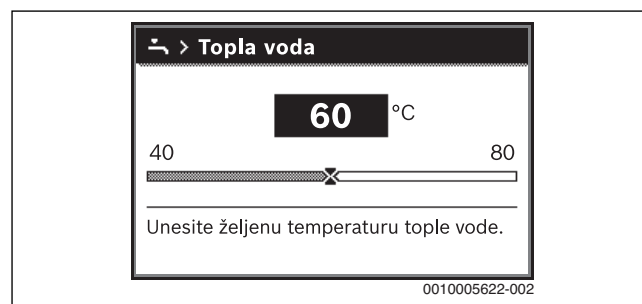
##### UPOZORENJE:

##### Opasnost od opekline!

Vruća voda može izazvati teške opekline. Kada je podešena maksimalna temperatura ograničenja tople vode (**Maks. temp. tople v.**) > 60 °C:

- ▶ Obavijestite sve dotične osobe i osigurajte da je instalirana miješalica.

- ▶ Otvoriti **Glavni izbornik**.
- ▶ Odabrati izbornik **Topla voda** i potvrditi.
- ▶ Odabrati i potvrditi **Postavke temperature**.
- ▶ Odabrati i potvrditi **Topla voda**.
- ▶ Namjestiti temperaturu i potvrditi.



Sl.27 Podešena je maks. temperature tople vode

Dodatne informacije o mogućnostima podešavanja za pripremu tople vode → tehnička dokumentacija poslužne jedinice i po potrebi instaliranih modula.

#### 4.1.10 Postavljanje upravljačke jedinice

Prilikom priključivanja poslužne jedinice (npr. CW 400) mijenjaju se neke funkcije opisane u ovom dokumentu. Poslužna jedinica i regulacijski uređaji komuniciraju parametrom namještanja.



Obratite pozornost na tehničku dokumentaciju instalirane poslužne jedinice.

- ▶ Postavite način rada i krivulju grijanja za regulaciju vođenu vanjskom temperaturom.
- ▶ Podešavanje temperature prostorije.
- ▶ Postavite instalaciju za ekonomično grijanje i pogon za uštedu energije.

#### 4.1.11 Podešavanje zaštite o smrzavanja

##### Zaštita od smrzavanja za instalaciju grijanja

###### NAPOMENA:

##### Štete na instalaciji zbog smrzavanja!

Ako se uređaj isključi (bez napona), zaštita od smrzavanja nije zajamčena.

- ▶ Umiješajte sredstvo za zaštitu od smrzavanja u toplu vodu i ispraznite sustav tople vode (obratite pozornost na upute proizvođača).

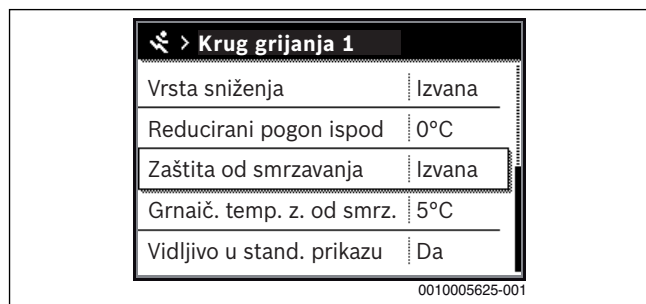
###### NAPOMENA:

##### Uništenje dijelova instalacije koje provode toplu vodu pri prenisko postavljenoj temp. praga za mraz i temperature prostorije ispod 0 °C!

- ▶ Osnovnu postavku temperature praga za mraz (5 °C) prilagođavati u skladu s instalacijom.
- ▶ Nemojte prenisko podesiti temperaturu praga. Štete zbog preniske postavljene zaštite od smrzavanja granične temperature isključene su iz jamstva!
- ▶ Kako bi zajamčili zaštitu od smrzavanja ukupne instalacije grijanja, u izborniku **Zaštita od smrzavanja** postavite **Vanjska temperatura** ili **Sobna i vanjska temp.** (nije moguće bez osjetnika vanjske temperature).

Postavite zaštitu od smrzavanja na poslužnoj jedinici:

- ▶ Otvoriti **Servisni izbornik**.
- ▶ Odaberite izbornik **Postavke grijanja** i potvrdite.
- ▶ Odabrati i potvrditi **Krug grijanja 1...8**.
- ▶ Odabrati i potvrditi **Zaštita od smrzavanja**.
- ▶ Odabrati **Vanjska temperatura, Sobna temperatura** ili **Sobna i vanjska temp.** i potvrditi.



Sl.28 Podešavanje zaštite o smrzavanja

- ▶ U **Servisni izbornik > Postavke grijanja > Krug grijanja 1...8** odabrati točku izbornika **Grnaič. temp. z. od smrz.** i potvrditi.
- ▶ Podesiti zaštitu od smrzavanja granične temperature i potvrditi.

Dodatne informacije o podešavanju zaštite od smrzavanja → tehnička dokumentacija poslužne jedinice.

Ako je deaktiviran pogon grijanja (→ pogl 4.1.6), zaštita od smrzavanja i dalje je aktivna.

##### Zaštita od smrzavanja za spremnik tople vode

###### NAPOMENA:

##### Štete na instalaciji zbog smrzavanja!

Ako se uređaj isključi (bez napona), zaštita od smrzavanja nije zajamčena.

- ▶ Umiješajte sredstvo za zaštitu od smrzavanja u toplu vodu i ispraznite sustav tople vode (obratite pozornost na upute proizvođača).

Kod isključene pripreme tople vode za spremnik tople vode zajamčena je zaštita od smrzavanja.

- ▶ Isključivanje pripreme tople vode (→ poglavlje 4.1.8, str. 11).

#### 4.1.12 Dimnjačarski pogon

###### NAPOMENA:

##### Oštećenja na postrojenju uzrokovana previsokom temperaturom!

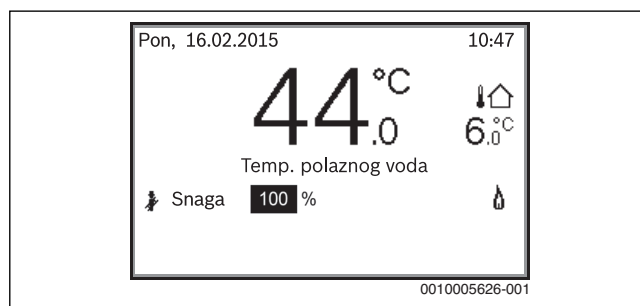
Ako kotao radi s maksimalnom snagom, temperatura polaznog voda eventualno je previsoka.

- ▶ Nemojte prekoračiti maksimalno dopuštenu temperaturu kotla (npr. kod podnog grijanja).

Uređaj u dimnjačarkom pogonu radi u pogonu grijanja s toplinskom snagom koja se može podesiti.



Za izmjeriti vrijednosti ili provođenje postavki imate 30 minuta vremena. Nakon toga instalacija se ponovno vraća u prethodno aktivni način rada.



Sl.29 Dimnjačarski pogon aktivan

- ▶ Osigurati davanje topline kroz otvorene ventile radijatora.
- ▶ Pritisnite tipku dimnjačara na regulacijskom uređaju. Na zaslonu se pojavljuje simbol . Regulacija grijanja radi 30 minuta s povišenom temperaturom polaznog voda.
- ▶ Da biste podesili željeni toplinski učinak, okrecite gumb za izbor. Svaka izmjena odmah je djelotvorna.

Za prekid testa dimnih plinova:

- ▶ Pritisnite tipku dimnjačara na regulacijskom uređaju.

#### 4.1.13 Pogon u nuždi (ručni pogon)

U pogonu u nuždi uređaj grije. Plamenik radi dok se ne dostigne temperatura polaznog voda podešena za pogon u nuždi. Priprema tople vode nije aktivna. Pogon u nuždi vrijedi samo za krug grijanja 1.



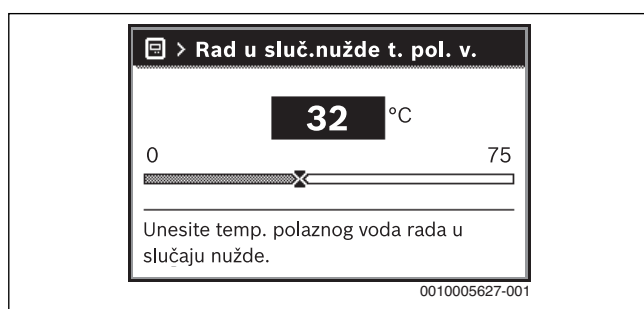
Za pogon u nuždi pogon grijanja mora biti uključen (→ poglavlje 4.1.6).

Za aktiviranje pogona u nuždi:

- ▶ Otvoriti **Glavni izbornik**.
- ▶ Odaberite izbornik **Proizvođač topline** i potvrdite.
- ▶ Odabrati i potvrditi **Aktiv. rada u sluč. nužde**.
- ▶ Odabrati i potvrditi **Da**.  
Instalacija se nalazi u pogonu za nuždu.

-ili-

- ▶ Tipku držite pritisnutu 5 sekundi.
- ▶ Podesite temperaturu polaznog voda za pogon u nuždi u točki izbornika **Glavni izbornik > Proizvođač topline** pod točkom izbornika **Rad u sluč.nužde t. pol. v.**



Sl.30 Temperatura polaznog voda za pogon u nuždi

Za završavanje pogona u nuždi:

- ▶ Otvoriti **Glavni izbornik**.
- ▶ Odaberite izbornik **Proizvođač topline** i potvrdite.
- ▶ Odabrati i potvrditi **Deaktiv. rada u sluč. nužde**.
- ▶ Odabrati i potvrditi **Da**.  
Instalacija se ponovno vraća u prethodno aktivni način rada.

-ili-

- ▶ Tipku držite pritisnutu 5 sekundi.

#### 4.1.14 Odraživanje uljovoda

##### NAPOMENA:

##### Materijalna šteta zbog rada uljne pumpe na suho!

Ako uljna pumpa duže radi bez ulja, može se pregrijati i blokirati.

- ▶ Uljnu pumpu samo kratko (< 5 minuta) pustiti da radi bez ulja.

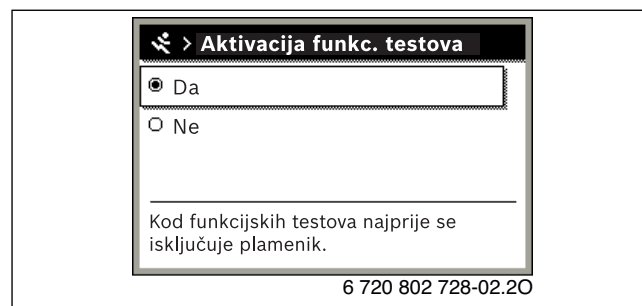


Za odraživanje uljovoda priložena poslužna jedinica mora biti priključena na BUS sustavu i aktivna.

Prije uključivanja usisni vod mora biti u potpunosti napunjen uljem i odražen. Pumpa za ulje u suprotnom može blokirati zbog rada na suho.

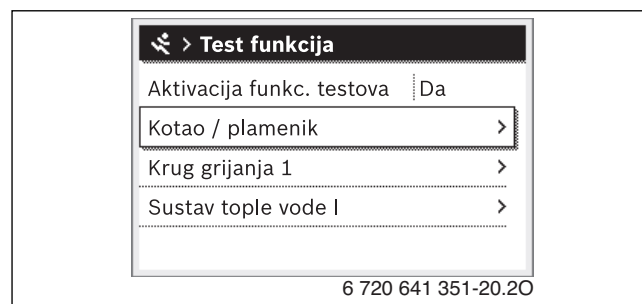
- ▶ Otvoriti **Servisni izbornik**.
- ▶ Odaberite izbornik **Dijagnoza** i potvrdite.
- ▶ Odabrati točku izbornika **Test funkcija** i potvrditi.

- ▶ Odabrati i potvrditi **Da**.



Sl.31 Aktivacija testova funkcije

Aktivirani su testovi funkcije. Zaslom se prebacuje na izbornik **Test funkcija**.



Sl.32 Izbornik Test funkcija

- ▶ Odaberite izbornik **Kotao / plamenik** i potvrdite.
- ▶ Odaberite izbornik **Predzagrijavanje ulja** i potvrdite.
- ▶ Odabrati i potvrditi **Uključ..**.  
Motor pumpe pokreće se odmah bez čekanja na odobrenje predgrijača ulja.
- ▶ Pritisnite tipku Natrag, kako biste prešli u izbornik **Kotao / plamenik**.
- ▶ Odaberite izbornik **Ventilator** i potvrdite.
- ▶ Odabrati i potvrditi **Uključ..**.  
Ventilator se pokreće odmah bez čekanja na odobrenje predgrijača ulja.
- ▶ Odražite usisni vod ručno usisnom pumpom.
- ▶ Odabrati i potvrditi **Isključ..**.  
Ventilator se zaustavlja.
- ▶ Pritisnite tipku Natrag, kako biste prešli u izbornik **Kotao / plamenik**.
- ▶ Odaberite izbornik **Predzagrijavanje ulja** i potvrdite.
- ▶ Odabrati i potvrditi **Isključ..**.  
Zaustavlja se motor pumpe.
- ▶ Držite tipku Natrag nekoliko sekundi da biste se na poslužnoj jedinici vratili u režim pogona.

#### 4.1.15 Naknadno podešavanje kod odstupanja

##### Mjerenje sadržaja CO

Sadržaj CO mora biti ≤ 50 ppm.

U slučaju odstupanja od navedenih vrijednosti morate otkloniti smetnju.



Ako kod prvog puštanja u rad izmjerite previsoku vrijednost CO, razlog za to može biti otplinjavanje organskih veziva npr. iz izolacije vrata.

- ▶ Zbog toga izvodite CO mjerenje najranije nakon 20-30 minuta rada plamenika.

### Mjerenje struje plamena

- ▶ Otvoriti **Servisni izbornik**.
- ▶ Odaberite izbornik **Dijagnoza** i potvrdite.
- ▶ Odaberite izbornik **Vrijednosti monitora** i potvrdite.
- ▶ U izborniku **Kotao / plamenik** pronađite točku izbornika **Plamen struje**.

Kotao / plamenik	
Ventil za gorivo 1	Otv.
Plamen	Da
Plamen struje	35,6 $\mu$ A
Ekst. potražnja topline	80 %
Ventilator	Uključ.

0010005628-001

Sl.33 Struja plamena u izborniku Monitoring

- ▶ Očitavanje struje plamena



Struja plamena mora iznositi > 50  $\mu$ A.  
U slučaju odstupanja od navedenih vrijednosti morate otkloniti smetnju.

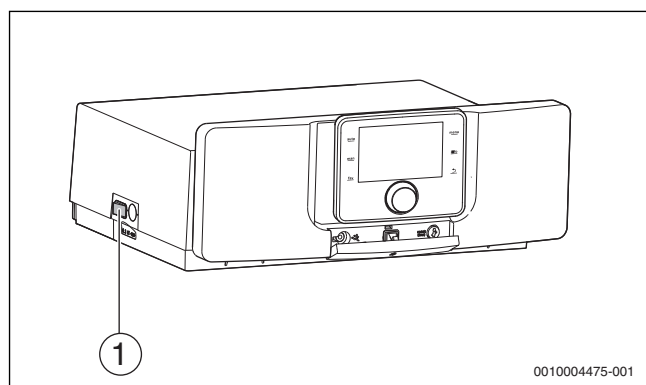
## 5 Stavljanje izvan pogona

### 5.1 Stavljanje kotla izvan pogona preko regulacijskog uređaja

Stavite kotao izvan pogona putem glavnog prekidača regulacijskog uređaja MX 25. Plamenik se automatski isključuje.



Uređaj ima zaštitu od blokade za pumpu za grijanje koja sprječava blokiranje pumpe nakon dužeg perioda neaktivnosti. Kod isključenog uređaja ne postoji zaštita od blokade.



Sl.34 Glavni prekidač

[1] Glavni prekidač

- ▶ Isključite kotao na glavnom prekidaču [1]. Statusni prikaz se gasi (ako je uključen).
- ▶ Zatvoriti zapornu slavinu za gorivo.
- ▶ Ako uređaj želite duže vrijeme staviti izvan pogona: Pazite na zaštitu od smrzavanja (→ poglavlje 4.1.11, str. 12).

### NAPOMENA:

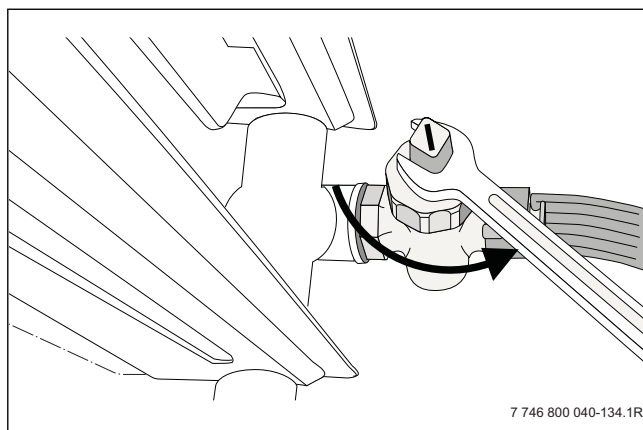
#### Materijalne štete od smrzavanja!

Instalacija grijanja može se u slučaju smrzavanja zamrznuti ako nije u pogonu.

- ▶ Ako je moguće, instalaciju grijanja trebate stalno držati uključenom.
- ▶ Zaštite instalaciju grijanja od smrzavanja, tako da vodove ogrjevne i pitke vode ispraznite na najnižem mjestu.

Ako je potrebno da se instalacija grijanja dulje vrijeme stavi izvan pogona, mora se isprazniti.

- ▶ Kod toga se treba otvoriti automatski odzračnik na najvišem mjestu instalacije grijanja.
- ▶ Za to ispuštite ogrjevnu vodu na najnižem mjestu instalacije pomoću slavine za punjenje i pražnjenje.



Sl.35 Pražnjenje sustava grijanja ako postoji opasnost od smrzavanja



Ako je plamenik u fazi pripreme, kotao možete izravno isključiti na glavnom prekidaču.

## 6 Postavke u servisnom izborniku

### 6.1 Upravljanje servisnim izbornikom

Servisni izbornik omogućuje udobno podešavanje i provjeravanje svih podataka bitnih za instalaciju i sadrži funkcije ovisne o uređaju.



Ovisno o instaliranim komponentama i dijelovima u instalaciji (npr. moduli) mijenjaju se izbornici, točke izbornika, područja podešavanja i osnovne postavke poslužne jedinice.

U nastavku su sabrane funkcije ovisne o uređaju i odabrane funkcije bitne za instalaciju prema izbornicima.

Neke su postavke eventualno dostupne i u glavnom izborniku.

Dodatne informacije o servisnom izborniku → tehnička dokumentacija poslužne jedinice.

### 6.2 Pregled servisnih funkcija

#### 6.2.1 Izbornik podataka instalacije

- ▶ Otvoriti **Servisni izbornik**.
- ▶ Odabrati izbornik **Postavke grijanja** i potvrditi.
- ▶ Odabrati izbornik **Podaci instalacije** i potvrditi.
- ▶ Da bi se promijenila postavka, u tablici odabrati točku izbornika i potvrditi.

► Odabrati vrijednost ili je podesiti i potvrditi.

Točka izbornika	Opis
Instal. osj. hidraul. skret.	Ovom se funkcijom može podesiti je li instalirana hidraulička skretnica. Ako se primjenjuje hidraulička skretnica, moguće je podesiti na kojem se mjestu nalazi osjetnik temperature polaznog voda. Moguće su postavke: <ul style="list-style-type: none"> <li>• Nema hydr. skretnice</li> <li>• Na kotlu</li> <li>• Na modulu</li> </ul> Osnovna je postavka <b>Nema hydr. skretnice.</b>
Konfig. tople v. na kotlu	Ovom se funkcijom može podesiti vrsta pripreme tople vode. Moguće su postavke: <ul style="list-style-type: none"> <li>• Nema tople vode</li> <li>• Troputni ventil</li> <li>• Pumpa za punjenje</li> </ul> Osnovna je postavka <b>Troputni ventil.</b>
Konf. kr. grijanja 1 na kotlu	Ovom se funkcijom može podesiti vrsta pumpe za krug grijanja 1. Moguće su postavke: <ul style="list-style-type: none"> <li>• Nema kruga grijanja</li> <li>• Bez vlastite pumpe kruga grijanja (krug grijanja 1 opskrbljuje se putem pumpe grijanja)</li> <li>• Vlastita pumpa</li> </ul> Osnovna je postavka <b>Bez vlastite pumpe kruga grijanja.</b>

tab. 3 Izbornik **Podaci instalacije**

### 6.2.2 Izbornik podataka kotla

- Otvoriti **Servisni izbornik.**
- Odabrati izbornik **Postavke grijanja** i potvrditi.
- Odabrati izbornik **Podaci kotla** i potvrditi.
- Da bi se promijenila postavka, u tablici odabrati točku izbornika i potvrditi.
- Odabrati vrijednost ili je podesiti i potvrditi.

Točka izbornika	Opis
Vrijeme nakn. rada pumpe	Vrijeme zadržke pumpe grijanja počinje na kraju potražnje topline. Moguće su postavke: <ul style="list-style-type: none"> <li>• <b>0 do 60:</b> Vrijeme zadržke u minutama (1-minutni-koraci)</li> <li>• <b>24H:</b> naknadno hodno vrijeme 24 h.</li> </ul> Osnovna postavka je <b>3 min.</b>
Maksimalni učinak grijanja	Toplinska snaga može se podesiti između minimalne nazivne toplinske snage i maksimalne nazivne toplinske snage na specifičnu potrebu za toplom vodom. Osnovna postavka je najviša nazivna toplinska snaga. ► Podesiti maksimalnu toplinsku snagu u % (odnosi se na maksimalnu nazivnu toplinsku snagu uređaja za grijanje).
Vrem. int. (taktna blok.)	Ovaj vremenski interval određuje najmanje vrijeme čekanja između isključivanja i ponovnog uključivanja plamenika. Područje podešavanja: <b>3...45 min.</b> Osnovna postavka je <b>10 min.</b>

Točka izbornika	Opis
Signal vanj. zahtj. topl.	Ovom se funkcijom može podesiti koji signal uređaj treba obraditi putem vanjske potražnje topline. Moguće su postavke: <ul style="list-style-type: none"> <li>• 0-10V: analognim signalom 0...10 V</li> <li>• Uk./isklj.: uklopnim signalom uključeno/isključeno</li> </ul> Osnovna je postavka Uk./isklj..
Zad.vrij.vanj.potr .topl.	Ako se samo prikazuje kada je signal za vanjsku potražnju topline 0-10V aktiviran. Ovom se funkcijom može podesiti kako se potražnja topline signala 0-10V treba prilagoditi. Moguće su postavke: <ul style="list-style-type: none"> <li>• Temp. polaznog voda</li> </ul> Signal 0-10V prenosi se na zadanu vrijednost temperature polaznog voda. Pritom se radi o linearnom odnosu (0 V => 0 °C, 10 V => ± 90 °C <sup>1</sup> ). • Snaga Signal 0-10V uređaju zadaje učinak u postotku. Pritom se radi o linearnom odnosu. (0 V => 0 %, 10 V => ± 100 % ili maksimalno podešeni učinak kotla) Osnovna je postavka Temp. polaznog voda.
Fakt.ispr.zr.min. uč.ventil.	Ovom se funkcijom može podesiti ispravak zraka (faktor ispravka zraka) kod minimalnog učinka ventilatora. Moguće su postavke: <ul style="list-style-type: none"> <li>• -9 do +9.</li> </ul> Osnovna postavka je <b>0.</b>
Fakt.ispr.zr.mak s.uč.ventil.	Ovom se funkcijom može podesiti ispravak zraka (faktor ispravka zraka) kod maksimalnog učinka ventilatora. Moguće su postavke: <ul style="list-style-type: none"> <li>• -9 do +9.</li> </ul> Osnovna postavka je <b>0.</b>

1) Maksimalna vrijednost temperature polaznog voda ovisi o kotlu. Po potrebi se korigira podešena vrijednost od strane upravljanja kotla.

tab. 4 Izbornik **Podaci kotla**

### 6.2.3 Izbornik kruga grijanja 1...8

- ▶ Otvoriti **Servisni izbornik**.
- ▶ Odaberite izbornik **Postavke grijanja** i potvrdite.
- ▶ Odaberite izbornik **Krug grijanja 1...8** i potvrdite.
- ▶ Da biste promijenili postavku, u tablici odaberite točku izbornika i potvrdite.
- ▶ Odaberite vrijednost ili je podesite i potvrdite.

Točka izbornika	Opis
Vrsta regulacije	Ovom se funkcijom podešava vrsta reguliranja za odabrani krug grijanja. Moguće su postavke: <ul style="list-style-type: none"> <li>• Vođeno vanjskom temp.</li> <li>• Vanjska temp. s najnižim točkom</li> <li>• Vođeno sobnom temperaturom</li> <li>• Učinak sobne temperature</li> <li>• Konstanta</li> </ul> Dodatne informacije o vrstama reguliranja → tehnička dokumentacija instalirane poslužne jedinice. Osnovna postavka je Vođeno vanjskom temp..
Projektna temperatura ili Krajnja točka (u podizborniku Postavljanje krivulje grijanja)	Prikazuje se samo kada je aktiviran način reguliranja Vođeno vanjskom temp. ili Vanjska temp. s najnižim točkom. Ovime se može podesiti projektna temperatura ili krajnja točka krivulje grijanja. To odgovara temperaturi polaznog voda kod postavljene minimalne vanjske temperature. Područje podešavanja: <b>30...90 °C</b> (područje podešavanja ovisi o drugim postavkama). Dodatne informacije o krivulji grijanja → tehnička dokumentacija instalirane poslužne jedinice. Osnovna postavka ovisi o drugim postavkama.
Najniža točka (u podizborniku Postavljanje krivulje grijanja)	Prikazuje se samo kada je aktiviran način reguliranja Vanjska temp. s najnižim točkom. Ovime se može podesiti donja točka krivulje grijanja. To odgovara temperaturi polaznog voda kod 20 °C vanjske temperature. Područje podešavanja: <b>20...90 °C</b> (područje podešavanja ovisi o drugim postavkama). Dodatne informacije o krivulji grijanja → tehnička dokumentacija instalirane poslužne jedinice. Osnovna postavka ovisi o drugim postavkama.
Zaštita od smrzavanja	Ovom se funkcijom aktivira zaštita od smrzavanja sustava. Ova funkcija uključuje pumpu grijanja kada vanjska temperatura padne ispod podešene granične vrijednosti zaštite od smrzavanja. Moguće su postavke: <ul style="list-style-type: none"> <li>• Vanjska temperatura</li> <li>• Sobna temperatura</li> <li>• Sobna i vanjska temp.</li> <li>• Isključ.</li> </ul> Osnovna postavka je Sobna temperatura.
Grnaič. temp. z. od smrz.	Točka izbornika za podešavanje granične temperature zaštite od smrzavanja prikazuje se samo kada je aktivirana zaštita od smrzavanja Vanjska temperatura ili Sobna i vanjska temp.. Ovime se može podesiti prag temperature od koje se vanjske temperature uključuje zaštita od smrzavanja pumpe grijanja. Područje podešavanja: <b>-20...10 °C</b> . Osnovna postavka je <b>5 °C</b> .

tab. 5 Izbornik **Krug grijanja 1...8**

### 6.2.4 Izbornik topla voda

- ▶ Otvoriti **Servisni izbornik**.
- ▶ Odabrati izbornik **Postavke tople vode** i potvrditi.
- ▶ Odabrati izbornik **Sustav tople vode I...II** i potvrditi.
- ▶ Da bi se promijenila postavka, u tablici odabrati točku izbornika i potvrditi.
- ▶ Odabrati vrijednost ili je podesiti i potvrditi.

Točka izbornika	Opis
Cirkulacijska pumpa	Ovom se funkcijom aktivira priključena cirkulacijska pumpa. Moguće su postavke: <ul style="list-style-type: none"> <li>• Uključ.</li> <li>• Isključ.</li> </ul> <b>Osnovna postavka je Isključ..</b>
Učestalost uključenja	Ovom se funkcijom može podesiti koliko često se cirkulacijska pumpa uključi na 3 minute unutar jednog sata (dostupno samo kada je aktivirana Cirkulacijska pumpa). Moguće su postavke: <ul style="list-style-type: none"> <li>• Učestalost uključenja: 3 min uključeno, 57 min isključeno</li> <li>• 2 x 3 minute/h: 3 min uključeno, 27 min isključeno</li> <li>• 3 x 3 minute/h: 3 min uključeno, 17 min isključeno</li> <li>• 4 x 3 minute/h: 3 min uključeno, 12 min isključeno</li> <li>• 5 x 3 minute/h: 3 min uključeno, 9 min isključeno</li> <li>• 6 x 3 minute/h: 3 min uključeno, 7 min isključeno</li> <li>• Trajno: cirkulacijska pumpa u trajnom je pogonu.</li> </ul> <b>Osnovna postavka je 3 x 3 minute/h.</b>
Autom. term. dezinf.	Ova funkcija aktivira zagrijavanje tople vode na temperaturu podešenu za termičku dezinfekciju. Nakon što je voda 60 minuta održavana na podešenoj temperaturi, automatski se završava termička dezinfekcija. Moguće su postavke: <ul style="list-style-type: none"> <li>• Da: termička dezinfekcija aktivna</li> <li>• Ne: termička dezinfekcija nije aktivna</li> </ul> Osnovna je postavka Ne (nije aktivna).

tab. 6 Izbornik **Postavke tople vode**

### 6.2.5 Izbornik vrijednosti monitora

Za pozivanje točke izbornika ovog izbornika:

- ▶ Otvoriti **Servisni izbornik**.
- ▶ Odaberite izbornik **Dijagnoza** i potvrdite.
- ▶ Odaberite izbornik **Vrijednosti monitora** i potvrdite.
- ▶ Odaberite izbornik naveden u sljedećim tablicama i potvrdite.

Točka izbornika	Opis
Vodeni tlak	Pogonski tlak, prikaz u barima
Plamen struje	Struja plamena u plameniku (→ poglavlje 4.1.15, str. 13)
Temp. povratnog voda	Trenutačna temperatura povratnog voda
Vanjska temperatura	Trenutačna vanjska temperatura prikazuje se samo ako je priključen osjetnik vanjske temperature za poslužnu jedinicu.
Učink plamenika-stvarno	Aktualan učinak grijanja, prikaz u % za maksimalan nazivni učinak u pogonu grijanja
Počeci plamenika	Broj startanja plamenika od puštanja uređaja za grijanje u pogon
Radni sati plamenika	Broj radnih sati plamenika od puštanja uređaja za grijanje u pogon
Vrijeme rada instalacije	Vrijeme rada od stavljanja instalacije i pogon

tab. 7 Izbornik **Vrijednosti monitora** > **Kotao / plamenik**

Točka izbornika	Opis
Zad. vrij. temp. pol. voda	Temperatura polaznog voda koju aktualno zahtijeva poslužna jedinica
Stv. vrij. temp. pol. voda	Temperatura na temperaturnom osjetniku polaznog voda u odabranom krugu grijanja

tab. 8 Izbornik **Vrijednosti monitora** > **Krug grijanja 1...8**

Točka izbornika	Opis
Stvarna temp. tople v.	Temperatura na temperaturnom osjetniku tople vode u odabranom sustavu tople vode
Zadana temp. tople v.	Podušena zadana temperatura tople vode u odabranom sustavu tople vode

tab. 9 Izbornik **Vrijednosti monitora** > **Sustav tople vode I...II**

### 6.2.6 Izbornik informacija sustava

Za pozivanje točke izbornika ovog izbornika:

- ▶ Otvoriti **Servisni izbornik**.
- ▶ Odabrati izbornik **Dijagnoza** i potvrditi.
- ▶ Odabrati izbornik **Informacije sustava** i potvrditi.
- ▶ Odabrati izbornik **Proizvođač topline** i potvrditi.
- ▶ Odabrati izbornik naveden u sljedećim tablicama i potvrditi.

Točka izbornika	Opis
SW verz. upravl. jedinice	Verzija softvera regulacijskog uređaja jedinice
SW verz. automata lož.	Verzija softvera automata loženja lož.
Broj HCM/BCI	Broj za identifikaciju kodnog utikača u regulacijskom uređaju
Verzija	Verzija kodnog utikača

tab. 10 Izbornik **Informacije sustava** > **Kotao**

### 6.2.7 Izbornik testova funkcija

Da biste mogli aktivirati test funkcije komponente ili ugradne skupine, testovi funkcije moraju biti aktivirani:

- ▶ Otvoriti **Servisni izbornik**.
- ▶ Odaberite izbornik **Dijagnoza** i potvrdite.
- ▶ Odaberite izbornik **Test funkcija** i potvrdite.
- ▶ Potvrdite točku izbornika **Aktivacija funkc. testova**.  
Prikazuju se komponente i ugradne skupine instalirane u instalaciji za koje su dostupni testovi funkcije.
- ▶ Odaberite izbornik naveden u sljedećim tablicama i potvrdite.  
Postavke dostupne za test funkcije ovise o odabranoj komponenti / ugradnoj skupini.

Točka izbornika	Opis
Plam.	Ova funkcija dozvoljava testiranje plamenika.
Ventilator	Ova funkcija dozvoljava zagrijavanje ventilacije bez dotoka goriva ili paljenja.
Paljenje	Ova funkcija omogućuje stalno paljenje bez dovoda goriva, kako bi se testiralo paljenje. Trajanje uključivanja ograničeno je na 30 sekundi kako bi se spriječilo oštećivanje transformatora za paljenje. Nakon vremena čekanja od 1 minute moguće je ponovno izvršiti test.
Pumpa kotla	Ova je funkcija dostupna samo kada osjetnik temperature polaznog voda na hidrauličkoj skretnici i pripremi tople vode ima troputni ventil ili je pod <i>Konfig. KG na kotlu</i> odabrana postavka <i>nema vlastite pumpe KG</i> .
Troputni ventil	Ova je postavka dostupna samo ako su aktivirani sustav tople vode i troputni ventil.

tab. 11 Izbornik **Test funkcija** > **Kotao / plamenik**

Točka izbornika	Opis
Pumpa kruga grijanja	Ova je funkcija dostupna samo kada je pod <i>Konfig. KG na kotlu</i> odabrana postavka <i>vlastita pumpa</i> .

tab. 12 Izbornik **Test funkcija** > **Krug grijanja 1...8**

Točka izbornika	Opis
Pumpa za punj. spremn.	Ova je postavka dostupna samo ako su aktivirani sustav tople vode i pumpa za punjenje spremnika.
Cirkulacija	Ova je postavka dostupna samo ako je aktivirana cirkulacijska pumpa.

tab. 13 Izbornik **Test funkcija** > **Sustav tople vode I**

### 6.2.8 Vraćanje vrijednosti na osnovne postavke



Ako se sve postavke vraćaju se na osnovne postavke (**Servisni izbornik** > **Dijagnoza** > **Reset** > **Osnovne postavke**) potrebno je ponovno puštanje instalacije u pogon.

Kako biste različite vrijednosti vratili na osnovne postavke:

- ▶ Otvoriti **Servisni izbornik**.
- ▶ Odaberite izbornik **Dijagnoza** i potvrdite.
- ▶ Odaberite izbornik **Reset** i potvrdite.
- ▶ Odaberite postavke koje želite vratiti (npr. **Vrem. prog. krug. grijanja** ili **Osnovne postavke**) i potvrdite.
- ▶ Da biste izvršili vraćanje, odaberite **Da** i potvrdite.  
Odabrane su vrijednosti vraćene na početne postavke.

## 7 Zaštita okoliša i zbrinjavanje u otpad

Zaštita okoliša je osnovno načelo poslovanja tvrtke Bosch Gruppe. Kvaliteta proizvoda, ekonomičnost i zaštita okoliša su jednako važni za nas. Striktno se pridržavamo zakona i propisa o zaštiti okoliša. U svrhu zaštite okoliša te poštivanja ekonomskih načela koristimo samo najbolju tehniku i materijale.

### Ambalaža

Kod ambalažiranja držimo se sustava recikliranja koji su specifični za određene države te koje osiguravaju optimalnu reciklažu. Svi upotrijebljeni materijali za ambalažu ne štete okolini i mogu se reciklirati.

### Stari uređaj

Stari uređaji sadrže materijale koji se mogu ponovno vrednovati. Komponente se lako mogu odvojiti. Plastični dijelovi su označeni. Tako se mogu sortirati razne skupine komponenata te ponovno iskoristiti ili zbrinuti.

## 8 Inspekcija i održavanje

### 8.1 Čišćenje regulacijskog uređaja

- ▶ Po potrebi očistite kućište vlažnom krpom.
- ▶ Ne koristite jaka ili nagrizajuća sredstva za čišćenje.

### 8.2 Zamijeniti osigurač



#### UPOZORENJE:

#### Opasnost za život zbog udara električne struje!

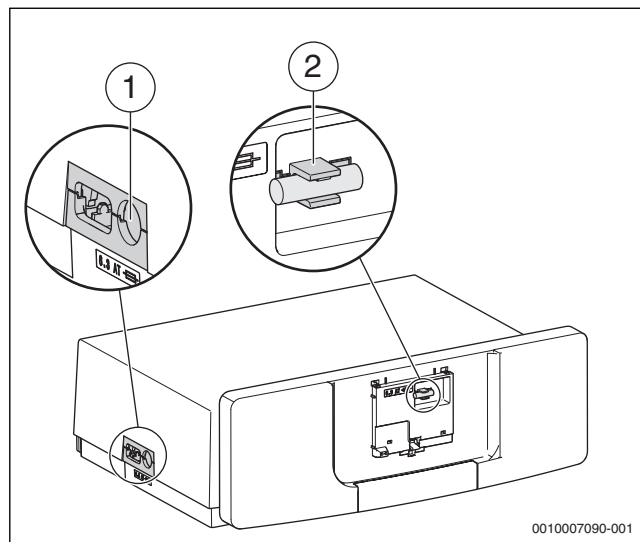
Doticanje električnih dijelova koji su pod naponom može uzrokovati strujni udar.

- ▶ Prije otvaranje kotla: instalaciju grijanja s pomoću sigurnosne sklopke sustava grijanja svepolno isključiti s električnog napajanja ili isključiti instalaciju grijanja preko odgovarajućeg osigurača.
- ▶ Osigurati instalaciju grijanja od nehotičnog ponovnog uključivanja.

Na prihvatnoj površini poslužne jedinice nalazi se držač [2] s rezervnim osiguračem.

- ▶ Skinuti poslužnu jedinicu.
- ▶ Poklopac osiguranja uređaja [1] skinuti uz pomoć odvijača.
- ▶ Izvaditi poklopac s defektnim osiguračem.
- ▶ Izvaditi rezervni osigurač [2] iz držača.
- ▶ Zamijeniti izvađeni rezervni osigurač.
- ▶ Umetnuti poklopac [1] s rezervnim osiguračem.
- ▶ Ponovno pričvrstiti poklopac.

- ▶ Ponovno nataknuti poslužnu jedinicu.



Sl.36 Zamijeniti osigurač

- [1] Poklopac s osiguračem uređaja 6,3 A
- [2] Držač s rezervnim osiguračem

## 9 Sigurnosni pogon

### 9.1 Pogon u nuždi (ručni pogon)

U pogonu u nuždi uređaj grije. Plamenik radi dok se ne dostigne temperatura polaznog voda podešena za pogon u nuždi. Priprema tople vode nije aktivna. Pogon u nuždi vrijedi samo za krug grijanja 1.



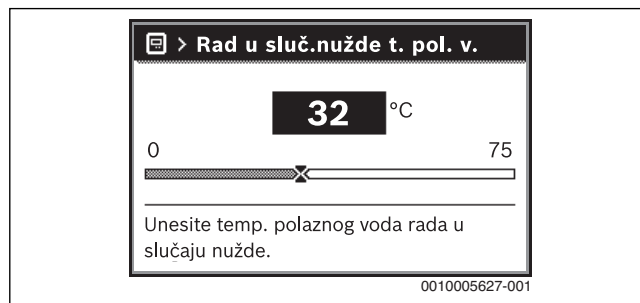
Za pogon u nuždi pogon grijanja mora biti uključen (→ poglavlje 4.1.6).

Za aktiviranje pogona u nuždi:

- ▶ Otvoriti **Glavni izbornik**.
  - ▶ Odaberite izbornik **Proizvođač topline** i potvrdite.
  - ▶ Odabrat i potvrditi **Aktiv. rada u slučaj. nužde**.
  - ▶ Odabrat i potvrditi **Da**.
- Instalacija se nalazi u pogonu za nuždu.

-ili-

- ▶ Tipku držite pritisnutu 5 sekundi.
- ▶ Podesite temperaturu polaznog voda za pogon u nuždi u točki izbornika **Glavni izbornik > Proizvođač topline** pod točkom izbornika **Rad u slučaj. nužde t. pol. v.**




Sl.37 Temperatura polaznog voda za pogon u nuždi

Za završavanje pogona u nuždi:

- ▶ Otvoriti **Glavni izbornik**.
- ▶ Odaberite izbornik **Proizvođač topline** i potvrdite.
- ▶ Odabrati i potvrditi **Deaktiv. rada u sluč. nužde**.
- ▶ Odabrati i potvrditi **Da**.

Instalacija se ponovno vraća u prethodno aktivni način rada.

-ili-

- ▶ Tipku  držite pritisnutu 5 sekundi.

## 9.2 Pogon u nuždi (samostalno)

Ako je komunikacija s regulacijskim uređajem prekinuta, automat loženja djeluje sam u stanju pogona u nuždi. Da bi se održao pogon instalacije grijanja, automat loženja regulira temperaturu kotla u pogonu u nuždi na 60 °C dok se ponovno ne uspostavi komunikacija. Kada se automat za loženje nalazi u pogonu nužde tipkalo za poništavanje smetnji treperi brzo. Ako tipkalo za poništenje smetnji treperi polako, automat za loženje je blokiran.

## 9.3 Smetnje u pogonu za nuždu vratiti u početno stanje

U slučaju nužde smetnje se mogu vratiti samo preko tipke za vraćanje smetnje na automatu loženja. Vraćanje u početno stanje moguće je samo ako se radi o pogrešci koja uzrokuje zaključavanje. Kod blokirajućih smetnji vraćanje u početno stanje vrši se automatski čim se ukloni uzrok pogreške.

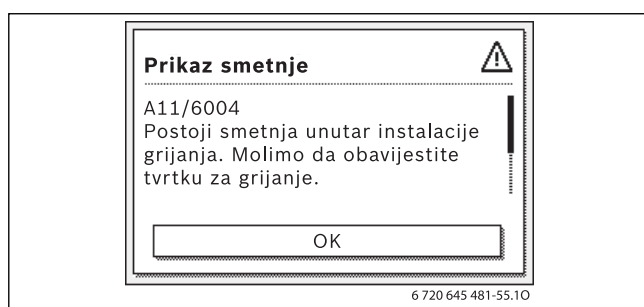
# 10 Prikazi rada i smetnji

## 10.1 Prikazi smetnji na poslužnoj jedinici

Poslužna jedinica javlja smetnju u standardnom prikazu.

Uzrok može biti smetnja poslužne jedinice, komponente, skupine ili uređaja za grijanje ili neispravna ili nedopuštena postavka. Pripadajuće upute za dotične komponente ili ugradne skupine te posebno servisni priručnik sadrže dodatne napomene o otklanjanju smetnje.

- ▶ Pritisnuti tipku za natrag.  
Na zaslonu se prikazuje skočni prozor u kojem se prikazuje trenutnačno najteže smetnje s kodom smetnje i dodatnim kodom.



Sl.38 Skočni prozor s prikazom smetnje

Za pozivanje trenutnačne smetnje i povijest smetnji:

- ▶ Odabrati i potvrditi **Servisni izbornik > Dijagnoza > Prikazi smetnje**.  
Smetnje se prikazuju s kodom smetnje, dodatnim kodom i kratkim opisom u kojem dijelu instalacije postoji smetnja.

Za otklanjanje smetnje:

- ▶ Identificirati mogući uzrok koda smetnje i dodatnog koda u tehničkoj dokumentaciji dotičnog dijela instalacije i otkloniti smetnju kako je tamo opisano.

Ako postoji smetnja na uređaju za grijanje:

- ▶ Otkloniti smetnju (→ pogl. 10.3, str. 20).

Posljednjih 20 smetnji pohranjuju se s vremenskim pečatom (povijest smetnji → tehnička dokumentacija poslužne jedinice).

Ako se smetnja ne može ukloniti:

- ▶ Obratiti se nadležnom serviseru.
- ▶ Upotrebljavati samo originalne rezervne dijelove. Za štete koje nastanu zbog zamjenskih dijelova koje nije isporučio proizvođač neće se preuzeti nikakvo jamstvo.

## Pogonski prikazi na automatu loženja

LED na automatu loženja pokazuje trenutnačno pogonsko stanje plamenika.

LED	Pogonsko stanje
Zeleno, svijetli	Automat loženja je u pogonu
Zeleno, lagano treperi	Automat loženja je u blokirajućem stanju kvara
Zeleno, brzo treperi	Automat loženja radi u pogonu nužde, komunikacija u smetnji
Isključeno	Automat loženja nije u pogonu

tab. 14 Pogonski prikazi automata loženja

## 10.2 Otklanjanje smetnji

### OPASNOST:

#### Opasnost za život uslijed trovanja!

- ▶ Nakon radova na dijelovima koje odvođe dimne plinove provedite ispitivanje propusnosti.

### OPASNOST:

#### Opasnost za život od strujnog udara!

- ▶ Prije radova na električnom dijelu prekinuti opskrbu naponom (230 V AC) (osigurač, sklopka LS) i osigurati protiv nenamjernog ponovnog uključnja.

### UPOZORENJE:

#### Opasnost od opekline!

Vruća voda može izazvati teške opekline.

- ▶ Ispraznite uređaj prije radova na dijelovima koji provode vodu te zatvorite sve slavine.


### NAPOMENA:

#### Materijalne štete zbog vode koja istječe!

Voda koja istječe mogla bi oštetiti regulacijski uređaj MX 25.

- ▶ Prekrijte regulacijski uređaj MX 25 prije radova na dijelovima koji provode vodu.

### 10.2.1 Vraćanje zaključavajuće smetnje

- ▶ Pritisnite tipku  na regulacijskom uređaju.  
Ako LED statusa na regulacijskom uređaju treperi brzo, smetnja se može vratiti samo na automatu loženja.

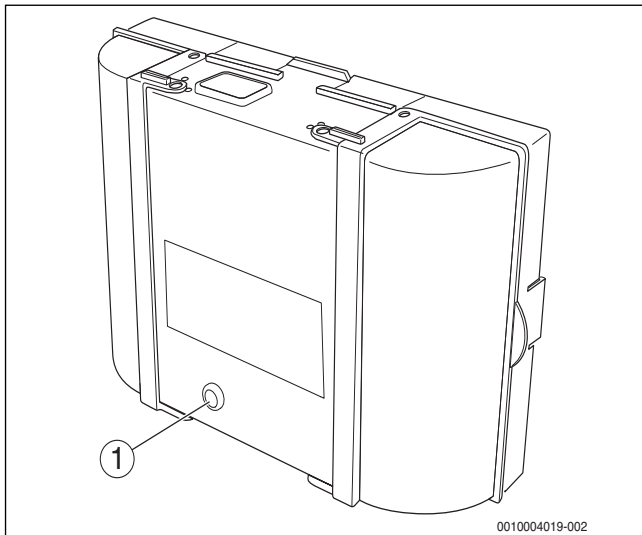
-ili-

- ▶ Pritisnite tipku „Vraćanje“ na automatu loženja (→ sl. 39).  
Smetnja se više ne prikazuje na zaslonu.

Uređaj se vraća u pogon i u zaslonu se pokazuje standardni prikaz.



Ako se u određenom roku vrši previše deblokiranja na regulacijskom uređaju, prikazuje se kod smetnje Fd 552. Taj prikaz smetnje može se vratiti samo na automatu loženja.



Sl.39 Smetnje na automatima loženja vratiti u početno stanje

[1] Tipka „Vraćanje“

### 10.3 Prikazi rada i smetnji



Kotao je tvornički zaključan. Prikaz smetnje 4A (kod smetnje)/700 (dodatni kod) prikazuje to stanje.

- ▶ Za otključavanje pritisnuti tipku **Reset**.

#### 10.3.1 Pogonski prikazi

Da biste prikazali pogonske prikaze:

- ▶ Otvorite izbornik **Info**.

Ako se smetnja ne može ukloniti:

- ▶ Ispitajte i po potrebi zamijenite tiskanu ploču.
- ▶ Vratite sve postavke na osnovne postavke i nakon toga izvršite navedene postavke prema zapisniku o stavljanju u pogon.

- ▶ Odaberite izbornik **Informacije sustava** i potvrdite.
- ▶ Pronađite točku izbornika **Radni kod**.

Pogonski kôd	Broj pogreške	Uzrok	Opis	Postupak provjeravanja/uzrok	Mjera
0A	–	Uređaj u programu optimiranja sklopke.	Unutar postavljenog programa optimiranja sklopke postoji ponovan zahtjev plamenika. Aktivirana je blokada takta u uređaju. Standardno vrijeme optimiranja sklopke je 10 minuta.	Provjerite namještanje učinka na poslužnoj jedinici. Provjerite regulacijske postavke na poslužnoj jedinici.	Snagu kotla ujednačiti s potrebnom toplinom građevine. Prilagodite postavke regulacije uvjetima postrojenja.
0H	–	Uređaj je spreman za rad, ali ne postoji potreba za toplinom.	Kotao je spreman za rad i nema zahtjeva za toplinom od strane kruga grijanja.	–	–
0Y	–	Trenutačna temperatura kotla je viša od zadane temperature vode kotla.	Trenutačna temperatura kotla je viša od zadane temperature vode kotla. Kotao se isključuje.	–	–
0P	–	Čeka se pokretanje ventilatora.	Detekcija pokretanja potrebna je za daljnja pokretanja.	–	–
0E	–	Uređaj je spreman za rad, postoji potreba za toplinom, no dostavlja se previše energije.	Trenutačni zahtjev za toplinom postrojenja je niži od minimalnog stupnja modulacije koji plamenik stavlja na raspolaganje.	–	–
0U	–	Početak rada programa kod pokretanja plamenika.	–	–	–
0C	–	Početak rada plamenika.	–	–	–

Pogonski kôd	Broj pogreške	Uzrok	Opis	Postupak provjeravanja/uzrok	Mjera
0F	–	Nedovoljan protok kotla.	Temperaturna razlika između polaznog i povratnog voda > 15 K. Razlika temperature između temperaturnih osjetnika polaznog i povratnog voda > 15 K.	Temperaturu polaznog voda kontrolirajte poslužnom jedinicom, temperaturu povratnog voda kontrolirajte poslužnom jedinicom ili preko Service Key, izmjerite otpor osjetnika temperature kotla (STB) te usporedite s krivuljom.	Prilagodite postavke kružne pumpe kotla. Provjerite temperaturu površine lijevanog elementa opremljenog sigurnosnim temperaturnim osjetnikom uređajem za mjerenje temperature. Provjerite da neki lijevani element nije začepljen.
2P	564	Rast temperature osjetnika kotla je prebrz (> 70 K/min).	Zaštita izmjenjivača topline zbog prevelike brzine rasta.	Nema smanjenja topline ili je smanjenje previše malo (npr. termostatski ventili i miješalice su zatvoreni).	Osigurati dostatno sniženje topline.
				Volumni protok kruga kotla je prenizak.	Ugradite dovoljno dimenzionirane pumpe.
				Pumpa bez funkcije.	Provjerite da li se pumpa pokreće. Prema potrebi zamijeniti pumpu.
				Taloženja u kotlu na strani vode (prljavštine iz instalacije grijanja, taloženje kamenca).	Kotlovski blok isprati/očistiti na strani ogrjevnice vode uz pomoć sredstva prikladnog za nehrđajući čelik i čelik.
8Y	572	MX 25 je putem priključne stezaljke EV eksterno zaključan.	MX 25 postavlja potrebu za toplinom za automat loženja na 0.	–	Ako nije potrebno vanjsko blokiranje, na priključnoj stezaljci EV mora se instalirati most.

tab. 15 Pogonski prikazi

### 10.3.2 Servisni prikazi

Kod na zaslonu	Naziv	Opis
H04	Trenutačna je ionizacija preniska	<ul style="list-style-type: none"> <li>▶ Provjeriti jesu li osjetnik plamena i kutni držač (ogledalo) prijavili.</li> <li>▶ Ispitati sustav miješanja na prljavštinu.</li> <li>▶ Kontrolirajte podešavanja plamenika prema podacima (upute za servisiranje).</li> <li>▶ U izborniku "Monitor" poslužne jedinice provjerite u prvom i drugom koraku plamenika, iznosi li struja plamena cca 50 µA.</li> </ul>
H05	Trajanje paljenja previsoko	<ul style="list-style-type: none"> <li>▶ Provjerite je li osiguran ispravan dovod goriva. Obratite pozornost na poglavlje "Naprava za opskrbu uljem" iz uputa za servisiranje! Provjerite paljenje uz pomoć "testa releja" (poslužna jedinica). Ispitati sustav za miješanje. Kontrolirajte podešavanja plamenika prema podacima.</li> </ul>
H06	Previše prekida plamena	<ul style="list-style-type: none"> <li>▶ Pritisnite tipku za vraćanje na automatu loženja i potražite uzrok prekida plamenika prema sljedećim koracima: provjerite paljenje "testom releja" poslužne jedinice. Provjerite je li osiguran ispravan dovod goriva. Vidi poglavlje "Naprava za opskrbu uljem" iz uputa za servisiranje. U servisnoj razini poslužne jedinice pozovite točku izbornika "Monitor" i provjerite ovdje struju plamena. Ako oscilira ili je stalno preniska, odaberite sljedeći postupak: provjerite osjetnik plamena na onečišćenja. Provjerite položaj osjetnika plamena (kod uljnog kotla provjerite kutni držač). Provjerite kabel između automata loženja i osjetnika plamena. Provjerite utični spoj osjetnika plamena na automatu loženja. Provjerite mlaznicu goriva. Optički provjerite završni uljni ventil kod uljnih kotlova. Provjerite sustav za miješanje kod uljnih kotlova. Provjerite podešavanja plamenika ("Vrijednosti podešavanja"). U servisnoj razini poslužne jedinice pozovite točku izbornika "Spremnik smetnji" i nakon toga pozovite podizbornik "blokiranje smetnje". Ako postoji prikaz smetnje 6L 516, provjerite jesu li magnetni ventil 1 i 2 dodjelom pravilno spojeni na automatu loženja. U izborniku "Monitor" poslužne jedinice provjerite u prvom i drugom koraku plamenika, je li struja plamena preniska.</li> </ul>

tab. 16 Servisni prikazi

## 10.3.3 Prikazi smetnji

Vrsta <sup>1)</sup>	Kod na zaslonu	Kod smetnje	Opis	Otklanjanje
B	A8	542	Nema komunikacije s automatom loženja.	Ispitajte priključke voda između automata loženja i rasklopnog ormarića, po potrebi zamijenite automat loženja.
B	A8	543	Nema komunikacije s automatom loženja.	<p>Provjerite utični spoj voda sabirnica i mrežnog voda između automata loženja i rasklopnog ormarića.</p> <p>Ako u rasklopnom ormariću na priključnim stezaljkama "Automat loženja" nema 230 V, zamijenite rasklopni ormarić.</p> <p>Provjerite spojni kabel (vod sabirnica i mrežni vod) između automata loženja i rasklopnog ormarića, po potrebi zamijenite.</p> <p>Ako zelena signalna lampica na automatu loženja ne svijetli, zamijenite automat loženja.</p> <p>Provjerite, prebacuje li se kotao nakon odvajanje voda sabirnica između automata loženja i rasklopnog ormarića u pogon u nuždi (temperatura kotla 60 °C). Ako ne, zamijenite automat loženja.</p> <p>Pričekajte maksimalno 30 minuta te provjerite ponovno hoće li se upaliti zelena lampica na automatu loženja. Ako ne, zamijenite automat loženja.</p> <p>Ispitajte automat loženja i rasklopni ormarić, po potrebi zamijenite.</p>
B	A8	582	Nema komunikacije automata loženja s modulom UX 15.	<p>Provjerite i po potrebi zamijenite spojni kabel.</p> <p>Provjerite osigurače na modulu UX 15 i po potrebi ih zamijenite.</p>
B	A8	585	Komunikacija je bez pogreške, ali se UX 15 više ne javlja.	Modul UX 15 se ne smije ukloniti, po potrebi zamijeniti.
B	A8	588	Automat loženja prepoznaje više od jednog UX 15.	Uklonite sve module osim jednog UX 15.
V	C7	537	Nema broja okretaja ventilatora.	<p>Provjerite utične spojeve na ventilatoru i automatu loženja, po potrebi zamijenite kabel.</p> <p>Provjerite i po potrebi zamijenite ventilator.</p>
V	C6	538	Premalen broj okretaja ventilatora.	<p>Provjerite je li ventilator zaprljan, prema potrebi očistiti.</p> <p>Zamijenite ventilator.</p>
V	C6	539	Ventilator ne postiže zadani broj okretaja.	<p>Provjerite je li ventilator zaprljan, prema potrebi očistiti.</p> <p>Zamijenite ventilator.</p>
V	C6	540	Prevelik broj okretaja ventilatora.	<p>Osigurajte ispravne kontakte, po potrebi zamijenite kabel.</p> <p>Zamijenite ventilator.</p>
B	d3	549	Sigurnosni lanac se otvorio.	Provjerite komponente na protok, po potrebi zamijenite.
B	d3	583	UX 15 Vanjski kontakt automata loženja blokira.	Provjerite, ima li napona na vanjskom kontaktu UX 15. U slučaju neispravnog voda ili nezategnutih žica otkloniti smetnju.
B	d3	584	Nema povratne dojave na UX 15.	Provjerite utični spoj ili kabel, po potrebi zamijenite ili zamijenite neispravne vanjske komponente.
B	E5	572	Vanjska blokada putem priključne stezaljke EV 1,2.	Provjerite kabel i priključnu stezaljku na kvar, po potrebi otklonite kvar.
B	E0	551	Prekid napona	Provjerite mrežni vod.
B	E1	550	Nedovoljan napon (< 195 V).	Ispitajte opskrbu naponom.
V	E9	520	Reagirao je polazni vod za STB.	Provjerite hidrauliku instalacije.
V	E9	521	Razlika temperature između temperaturnih osjetnika 1 i 2 <sup>2)</sup> prevelika (> 5 K/2 s).	<p>Pritisnite "Reset" na automatu loženja.</p> <p>Provjerite postavke povratne zaklopke na pumpi za punjenje spremnika, po potrebi stavite na automatski.</p> <p>Provjerite priključke polaznog i povratnog voda.</p> <p>Očistite utične spojeve na temperaturnom osjetniku i automatu loženja, po potrebi zamijenite utične spojeve.</p> <p>Provjerite vrijednosti osjetnika, prema potrebi zamijenite temperaturni osjetnik.</p> <p>Provjerite automat loženja, po potrebi ga zamijenite.</p>
V	E9	522	Kratki spoj između temperaturnih osjetnika 1 i 2 <sup>2)</sup> .	<p>Provjerite vod osjetnika, po potrebi zamijenite.</p> <p>Provjerite utične spojeve, po potrebi zamijenite.</p> <p>Provjerite vrijednosti osjetnika, prema potrebi zamijenite temperaturni osjetnik.</p> <p>Provjerite vrijednosti za napon na temperaturnom osjetniku, po potrebi zamijenite automat loženja.</p>

Vrsta <sup>1)</sup>	Kod na zaslonu	Kod smetnje	Opis	Otklanjanje
V	E9	523	Temperaturni osjetnik prekinut.	<p>Provjerite vodič osjetnika, po potrebi ga zamijenite.</p> <p>Provjerite utični spoj, po potrebi očistite ili zamijenite vodič osjetnika / temperaturni osjetnik.</p> <p>Provjerite vrijednosti osjetnika, prema potrebi zamijenite temperaturni osjetnik.</p> <p>Provjerite vrijednosti za napon na temperaturnom osjetniku, po potrebi zamijenite automat loženja.</p>
V	E9	524	Kratki spoj osjetnika kotla (> 130 °C)	<p>Provjerite vodič osjetnika, po potrebi ga zamijenite.</p> <p>Provjerite utični spoj, po potrebi očistite ili zamijenite vodič osjetnika / temperaturni osjetnik.</p> <p>Provjerite vrijednosti osjetnika, prema potrebi zamijenite temperaturni osjetnik.</p> <p>Provjerite vrijednosti za napon na temperaturnom osjetniku, po potrebi zamijenite automat loženja.</p>
V	E9	525	Temperatura dimnih plinova > 140 °C.	<p>Usporedite vrijednost temperature dimnih plinova u regulaciji (profesionalna razina) sa stvarnom temperaturom dimnih plinova. Kod odstupanja provjerite vrijednosti osjetnika prema tablici, po potrebi zamijenite osjetnik temperature dimnih plinova.</p> <p>Provjerite kotao na onečišćenja i prema potrebi ga očistite.</p> <p>Provjeriti položaj osjetnika temperature dimnih plinova, po potrebi ga očistite.</p>
V	A1	526	Razlika osjetnika dimnih plinova 1 i 2 <sup>2)</sup> prevelika.	<p>Provjerite vodič osjetnika, po potrebi ga zamijenite.</p> <p>Provjeriti utični spoj, po potrebi otklonite smetnje u kontaktima.</p> <p>Provjerite vrijednosti osjetnika, prema potrebi zamijenite temperaturni osjetnik.</p> <p>Provjerite vrijednosti za napon na temperaturnom osjetniku, po potrebi zamijenite automat loženja.</p>
V	A0	527	Nema priključka između osjetnika temperature dimnih plinova.	<p>Provjerite vodič osjetnika, po potrebi ga zamijenite.</p> <p>Provjeriti utični spoj, po potrebi otklonite smetnje u kontaktima.</p> <p>Provjerite vrijednosti osjetnika, prema potrebi zamijenite temperaturni osjetnik.</p> <p>Provjerite vrijednosti za napon na temperaturnom osjetniku, po potrebi zamijenite automat loženja.</p>
V	A3	528	Prekid osjetnika temperature dimnih plinova.	<p>Provjerite vodič osjetnika, po potrebi ga zamijenite.</p> <p>Provjeriti utični spoj, po potrebi otklonite smetnje u kontaktima.</p> <p>Provjerite vrijednosti osjetnika, prema potrebi zamijenite temperaturni osjetnik.</p> <p>Provjerite vrijednosti za napon na temperaturnom osjetniku, po potrebi zamijenite automat loženja.</p>
V	dA	529	Kratki spoj osjetnika temperature dimnih plinova.	<p>Provjerite vodič osjetnika, po potrebi ga zamijenite.</p> <p>Provjeriti utični spoj, po potrebi otklonite smetnje u kontaktima.</p> <p>Provjerite vrijednosti osjetnika, prema potrebi zamijenite temperaturni osjetnik.</p> <p>Provjerite vrijednosti za napon na temperaturnom osjetniku, po potrebi zamijenite automat loženja.</p>
B	A5	530	Temperatura dimnih plinova je previsoka.	<p>Provjerite kotao na onečišćenja i prema potrebi ga očistite.</p> <p>Provjerite vodič osjetnika, po potrebi ga zamijenite.</p> <p>Provjeriti utični spoj, po potrebi otklonite smetnje u kontaktima.</p> <p>Provjerite vrijednosti osjetnika, prema potrebi zamijenite temperaturni osjetnik.</p> <p>Provjerite vrijednosti za napon na temperaturnom osjetniku, po potrebi zamijenite automat loženja.</p>
V	AA	819	Trajni signal predgrijača ulja.	Uhvaćen je signal aktivacije od predgrijača ulja iako je isključen.
V	AA	820	Ulje je previše hladno.	Predgrijač ne vraća u određenom roku signal da je ulje doseglo njegovu radnu temperaturu.
V	d4	531	Temperatura polaznog voda kotla se povisuje prebrzo.	Otvorite slavine, ispitati tlak vode i prema potrebi dopunite vodu i odzračite instalaciju.
V	dF	535	Temperatura zraka je previsoka	<p>Provjerite je li osjetnik temperature zraka ispravno pozicioniran, po potrebi ga popravite.</p> <p>Provjerite vodič osjetnika, po potrebi ga zamijenite.</p> <p>Provjerite vrijednosti osjetnika, prema potrebi zamijenite temperaturni osjetnik.</p> <p>Provjerite kotao na onečišćenja i prema potrebi ga očistite.</p>
V	A2	536	Pogrešna ugradnja osjetnika temperature zraka / osjetnika temperature dimnih plinova.	Provjerite je li osjetnik temperature zraka / dimnih plinova ispravno pozicioniran, po potrebi ga popravite.

Vrsta <sup>1)</sup>	Kod na zaslonu	Kod smetnje	Opis	Otklanjanje
B	Eb	513	Otkidanje plamena u vremenu naknadnog paljenja.	Novi pokušaj paljenja automata loženja.
B	Eb	515	Nema signala plamena	Novi pokušaj paljenja automata loženja.
B	EC	516	Otkidanje plamena, prebacivanje prvi stupanj.	Novi pokušaj paljenja automata loženja.
B	Ed	517	Otkidanje plamena u režimu rada prvi stupanj.	Novi pokušaj paljenja automata loženja.
B	EE	518	Otkidanje plamena, prebacivanje prvi i drugi stupanj.	Novi pokušaj paljenja automata loženja.
B	FA	519		Uklonite utikač magnetnog ventila prvi stupanj na automatu loženja i u izborniku "Monitor" na regulaciji provjerite, prepoznaje li se signal plamena. Ako da, zamijeniti magnetni ventil prvi stupanj ili osjetnik plamena.
V	FL	548	Previše ponovnih pokretanja.	U profesionalnoj razini regulacije pozovite izbornik "spremnik pogrešaka, blokirajuća pogreška". Ako postoji isključivi prikaz smetnje EA/511, provjerite opskrbu gorivom (obratite pozornost na upute za instalaciju i održavanje), po potrebi otklonite smetnju i opskrbi gorivom.
V	EA	553	Previše otkidanja plamena.	U profesionalnoj razini regulacije pozovite izbornik "trest releja". Uključite i provjerite paljenje. Provjerite razmak pripalnih elektroda, po potrebi popravite razmak. Provjerite stanje pripalne elektrode, po potrebi je zamijenite. Provjerite stanje kabela paljenja, po potrebi ga zamijenite. Provjerite utične kontakte, po potrebi otklonite probleme s kontaktom. U profesionalnoj razini regulacije pozovite izbornik "Monitor" i provjerite struju plamena. Ako struja plamena oscilira ili je trajno niža od zadanih vrijednosti, provjerite nadzor plamena, po potrebi ga očistite (obratite pozornost na upute za instaliranje i održavanje). Provjerite položaj nadzora plamena i/ili ispravno pozicionirajte osjetnik plamena, po potrebi zamijenite kutni držač. Provjerite kabele i utične veze između automata loženja i osjetnika plamena, po potrebi otklonite probleme s kontaktom ili zamijenite kabel. Provjerite mlaznice ulja, po potrebi ih zamijenite. Optički provjerite ventil za zatvaranje ulja, po potrebi zamijenite ventil za zatvaranje predgrijača ulja. Provjeriti sustav za miješanje, ako je potrebno očistiti ga. Provjerite postavke plamenika, po potrebi ispravite odstupanja. U profesionalnoj razini regulacije pozovite izbornik "spremnik pogrešaka, blokirajuća pogreška". Ako postoji prikaz smetnje EC/516, provjerite jesu li magnetni ventil 1 i/ili 2 dodjelom pravilno spojeni na automatu loženja, po potrebi popravite. Provjerite magnetni ventil, po potrebi ga zamijenite.
V	Fd	552	Previše deblokiranja preko sučelja.	
V	EF	561	Automat loženja se za vrijeme rada plamenika 5 puta ugasio.	Ukloniti blokadu automata loženja. Ispitajte opskrbu naponom.
V	F0	500...662	Interna pogreška - automat loženja.	Pritisnite "Reset" na automatu loženja, po potrebi zamijenite automat loženja.
V	F0	690...699	Interna pogreška UX 15.	Zamijenite UX 15.

Vrsta <sup>1)</sup>	Kod na zaslonu	Kod smetnje	Opis	Otklanjanje
V	Fd	510	Signal plamena tijekom predventiliranja.	<p>Provjerite položaj osjetnika plamena, ulazi li možda strano svjetlo, po potrebi pravilno pozicionirajte temperaturni osjetnik.</p> <p>Skinite osjetnik plamena i zatamnite ga. Izvršite pokušaj pokretanja, ako se prikaže smetnja Fd/510, zamijenite osjetnik plamena.</p> <p>Provjerite magnetni ventil, po potrebi ga zamijenite.</p> <p>Skinite osjetnik plamena i zatamnite ga. Izvršite pokušaj pokretanja, ako se prikaže smetnja EA/511 pravilno ugradite pripalni element (prepoznavanje stranog svjetla).</p> <p>Provjerite kontakt osjetnika plamena i utikača automata loženja, po potrebi zamijenite osjetnik plamena ili automat loženja.</p>
V	FH	818	Kotao ostaje hladan	Ako je temperatura kotla određeno vrijeme ispod temperature logike pumpe iako je plamenik uključen, aktivirat će se prikaz servisiranja.

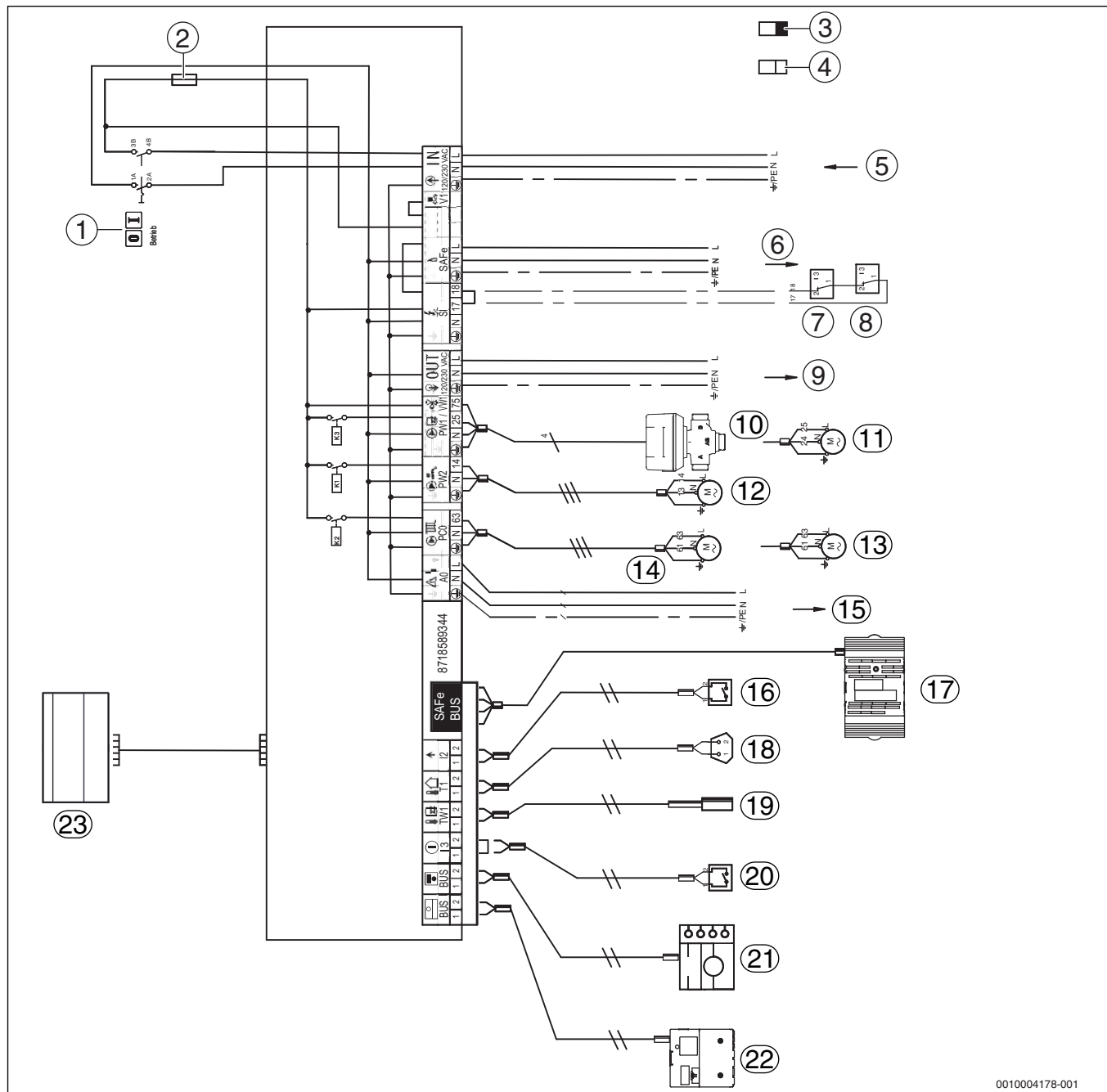
1) Vrsta sigurnosnog isključivanja: V = zaključano, B = blokirano

2) Na temperaturnom osjetniku kotla upotrebljavaju se 2 jednaka temperaturna osjetnika (dvostruki osjetnik) koja su ugrađena u isto kućište osjetnika.

tab. 17 Sigurnosna isključivanja uljnih kotlova

## 11 Prilog

## 11.1 Priključna shema regulacijskog uređaja MX 25



SI.40 Priključna shema regulacijskog uređaja MX 25

- |  |  |
|--|--|
| [1] Glavni prekidač  | [16] I2 - Potražnja topline (vanjska)                        |
| [2] Osigurač 6,3 A   | [17] SAFe - spoj s automatom loženja                         |
| [3] Zaštitni niski napon   | [18] T1 - Osjetnik vanjske temperature                       |
| [4] Upravljački napon 230 V                                      | [19] TW1 - Temperaturni osjetnik tople vode                  |
| [5] IN - Mrežni ulaz   | [20] I3 - eksterno zapiranje (otkloniti most kod priključka) |
| [6] SAFe - Mrežna opskrba za automat loženja SAFe, 230 V / 50 Hz | [21] BUS-veza s poslužnom jedinicom                          |
| [7] SI - Sigurnosni element 1                                    | [22] BUS-veza s funkcijским modulima                         |
| [8] SI - Sigurnosni element 2                                    | [23] Upravljačka jedinica                                    |
| [9] OUT - Mrežno napajanje funkcijских modula, 230 V / 50 Hz     |  |
| [10] PW1/VW1 - DWV 3-putni ventil                                |  |
| [11] PW1 - Pumpa za punjenje spremnika                           |  |
| [12] PW2 - Cirkulacijska pumpa                                   |  |
| [13] PC0 - Pumpa grijanja  |  |
| [14] PC0 - Pumpa PZB   |  |
| [15] A0 - Zbirna dojava smetnji 230 V AC, maksimalno 3 A         |  |





Original Quality by  
Bosch Thermotechnik GmbH  
Sophienstraße 30-32  
D-35576 Wetzlar/Germany