



Upute za instalaciju i održavanje za stručnjaka

Kondenzacijski kotao

Uni Condens 8000 F

UC8000F 800...1200 kW



Sadržaj

1	Objašnjenje simbola i sigurnosne upute	3
1.1	Objašnjenje simbola	3
1.2	Opće sigurnosne upute	3
2	Podaci o proizvodu	5
2.1	Izjava o usklađenosti	5
2.2	Pravilna uporaba	5
2.3	Simboli na kotlu	5
2.4	Opseg isporuke	5
2.5	Potreban pribor	5
2.6	Tipška pločica	5
2.7	Opis proizvoda	6
2.8	Priključci i dimenzije	8
2.9	Radni uvjeti	9
2.10	Sigurnosno tehnička oprema	9
2.11	Dopušteno gorivo	10
2.12	Alati, materijali i pomoćna sredstva	10
3	Transport	10
3.1	Transport kotla	11
3.1.1	Transport kotla dizalicom	11
3.1.2	Transport kotla na viličaru	11
3.1.3	Transport s 2 niskopodizna transportna vozila	12
3.1.4	Transport kotla na kotačićima za teške terete	12
3.1.5	Demontiranje osnovnog okvira	12
4	Zahtjevi	12
4.1	Uvjeti prostora za instalaciju kotla	12
4.2	Zahtjevi za plamenik	13
4.3	Zahtjevi za regulacijski uređaj	13
4.4	Zahtjevi za minimalnu sigurnosno-tehničku opremu	13
4.5	Kvaliteta zraka za sagorijevanje	14
4.6	Svojstva vode za grijanje	14
4.7	Uporaba sredstva za zaštitu od smrzavanja	14
5	Upute za montažu i pogon	14
5.1	Norme, propisi i smjernice	14
5.2	Propisi za uljne instalacije	14
5.3	Propisi	14
5.4	Obveza prikupljanja dozvola i informiranja	14
5.5	Hidrauličko uključivanje u instalaciju grijanja	14
5.6	Održavanje tlaka	15
6	Instalacija	15
6.1	Postavljanje kotla	15
6.2	Montiranje otirača za zvučnu izolaciju	16
6.3	Poravnanje kotla	17
6.4	Priključak instalacije grijanja na strani dimnih plinova i vode	17
6.4.1	Opći zahtjevi za instalaciju dimnih plinova	17
6.4.2	Priključivanje instalacije dimnih plinova	18
6.4.3	Ugradnja brtvene manžete (pribor)	18
6.4.4	Priključivanje kotla na cijevni sustav	18
6.5	Priključiti sigurnosni ventil	18

6.6	Instalacija osigurača od pomanjkanja vode (pribor)	18
6.7	Instalacija kondenzacijskog voda i uređaja za neutralizaciju	19
6.8	Punjenje kotla i ispitivanje priključaka na nepropusnost	19
6.9	Otvaranje i promjena vrata ložišnog prostora	19
6.9.1	Otvaranje i zatvaranje vrata ložišta	19
6.9.2	Izmjena graničnika vrata	20
6.10	Montaža plamenika (pribor)	21
6.10.1	Montaža ploče plamenika	21
6.10.2	Montaža plamenika na ploču plamenika	21
6.11	Pričvršćenje tipske pločice	22
6.12	Montaža i demontaža prednjeg poklopca	22
6.13	Montiranje nosača regulacijskog uređaja i kablenskog kanala	23
6.14	Montaža temperaturnog osjetnika	23
6.15	Polaganje kabela plamenika	24
7	Regulacijski uređaj	24
7.1	Zahtjevi za regulacijski uređaj	24
7.2	Regulacijski uređaj serije 4000 (pribor)	25
7.2.1	Montaža regulatora	25
7.2.2	Električni priključak regulacijskog uređaja	26
7.2.3	Podešavanja regulacijskog uređaja	26
7.2.4	Parametriranje regulacijskog uređaja	27
7.3	Regulacijski uređaj serije 5000 (pribor)	27
7.3.1	Montaža regulacijskog uređaja	27
7.3.2	Električni priključak regulacijskog uređaja	28
7.3.3	Podešavanja regulacijskog uređaja	30
7.3.4	Parametriranje regulacijskog uređaja	31
7.4	Postavke kod stranih regulacijskih uređaja	31
8	Puštanje u pogon	32
8.1	Ispiranje instalacije grijanja	32
8.2	Provođenje ispitivanja nepropusnosti	32
8.3	Punjenje instalacije grijanja	32
8.4	Podešavanje minimalnog i maksimalnog graničnika tlaka (pribor)	32
8.4.1	Podešavanje graničnika maksimalnog tlaka	32
8.4.2	Podešavanje graničnika minimalnog tlaka	32
8.5	Dovodjenje instalacije grijanja u stanje pripravnosti za pogon	33
8.6	Stavljanje u pogon regulacijskog uređaja i plamenika	33
9	Stavljanje izvan pogona	33
9.1	Stavljanje instalacije grijanja izvan pogona	33
9.2	Stavljanje instalacije grijanja izvan pogona u slučaju nužde	33
10	Inspekcija i održavanje	33
10.1	Sigurnosne napomene za inspekciju i održavanje	33
10.2	Pripremanje kotla za kontrolni pregled i održavanje	34
10.3	Čišćenje kotla	34
10.3.1	Priprema kotla za čišćenje četkom	34
10.3.2	Čišćenje kotla četkom	34
10.3.3	Čišćenje komore ložišta	34
10.3.4	Zamjena brtve sakupljača dimnih plinova	35

10.3.5	Montiranje poklopca na sakupljač dimnih plinova i komoru za loženje.....	35
10.3.6	Mokro čišćenje kotla.....	35
10.4	Provjera i ispravljanje radnog tlaka.....	36
10.4.1	Kada je potrebno ispitati radni tlak instalacije grijanja?.....	36
10.4.2	Zatvorene instalacije.....	36
10.4.3	Instalacije s automatskim sistemom za održavanje tlaka.....	37
10.5	Uzimanje uzoraka vode.....	37
11	Smetnje.....	37
11.1	Uklanjanje smetnje plamenika.....	37
11.2	Druge smetnje.....	37
12	Zaštita okoliša i zbrinjavanje u otpad.....	37
13	Napomena o zaštiti podataka.....	37
14	Sigurnosno tehnička oprema.....	38
14.1	Raspored minimalne sigurnosno-tehničke opreme prema EN 12828:2012.....	38
14.2	Sigurnosno-tehnička oprema prema EU izvedbenom ispitivanju.....	39
14.3	Zahtjevi za alternativne sigurnosno-tehničke dijelove opreme i ostale dijelove opreme.....	39
14.3.1	Zahtjevi za sigurnosni ventil.....	39
14.3.2	Zahtjevi za sigurnosni graničnik temperature.....	39
14.3.3	Zahtjevi za graničnik maksimalnog tlaka.....	39
14.3.4	Zahtjevi na graničnik visine vode kao osiguranje od manjka vode.....	39
14.3.5	Zahtjevi za plamenik.....	39
14.3.6	Upravljanje kotlom.....	39
14.4	Hidrauličko uključivanje kotla.....	39
14.5	Naprave za hvatanje prljavštine.....	39
15	Prilog.....	40
15.1	Tehnički podaci.....	40
15.2	Vrijednosti za izračun dimnih plinova.....	40
15.3	Parametri kotla.....	41
15.4	Zapisnik o stavljanju u pogon.....	41
15.5	Zapisnici o kontrolnom pregledu i održavanju.....	42

1 Objašnjenje simbola i sigurnosne upute

1.1 Objašnjenje simbola

Upute upozorenja

U uputama za objašnjenje signalne riječi označavaju vrstu i težinu posljedica u slučaju nepridržavanja mjera za uklanjanje opasnosti.

Sljedeće signalne riječi su definirane i mogu biti upotrijebljene u ovom dokumentu:



OPASNOST

OPASNOST znači da će se pojaviti teške do po život opasne ozljede.



UPOZORENJE

UPOZORENJE znači da se mogu pojaviti teške do po život opasne tjelesne ozljede.



OPREZ

OPREZ znači da može doći do lakše ili umjerene tjelesne ozljede.

NAPOMENA

NAPOMENA znači da može doći do materijalne štete.

Važne informacije



Ovim simbolom označene su važne informacije koje ne predstavljaju opasnost za ljude ili stvari.

Daljnji simboli

Simbol	Značenje
▶	Korak radnje
→	Upućivanje na neko drugo mjesto u dokumentu
•	Popis/stavka na popisu
–	Popis/stavka na popisu (2. razina)

tab. 1

1.2 Opće sigurnosne upute

Napomene za ciljanu grupu

Ove upute za instalaciju namijenjene su stručnjacima za plinske instalacije, vodoinstalacije, tehniku grijanja i elektrotehniku. Napomene u svim uputama moraju se poštovati. Nepoštivanje može dovesti do materijalnih šteta i osobnih ozljeda ili opasnosti po život.

- ▶ Pročitajte upute za instalaciju, servis i puštanje u rad (generator topline, regulator topline, pumpe itd.) prije uporabe.
- ▶ Pridržavajte se uputa za siguran rad i upozorenja.
- ▶ Pridržavajte se nacionalnih i regionalnih propisa, tehničkih pravila i smjernica.
- ▶ Dokumentirajte izvedene radove.

Opće sigurnosne upute

Nepridržavanje sigurnosnih uputa može dovesti do teških ozljeda kod osoba – također i smrtne posljedice materijalne štete i štete za okoliš.

- ▶ Održavanje provesti najmanje jednom godišnje. Pritom je potrebno ispitati besprijekorno funkcioniranje čitave instalacije. Nedostatke odmah otkloniti.
- ▶ Nikada se sami ne izlagati životnoj opasnosti. Vlastita sigurnost uvijek ima prioritet.

- ▶ Prije puštanja postrojenja grijanja u pogon pažljivo pročitati ove upute.

⚠ Štete nastale pogrešnim rukovanjem

Pogreške u rukovanju mogu dovesti do ozljeda osoba i/ili materijalne štete.

- ▶ Paziti da uređaju imaju pristup samo one osobe koje znaju njime pravilno rukovati.
- ▶ Instalaciju, puštanje u pogon kao i održavanje i popravak smije obavljati samo ovlašteni servis.
- ▶ Pogoniti instalaciju samo s dovoljnim volumenom vode (pogonski tlak). Pogon bez dovoljnog volumena vode nije dopušten.

⚠ Opasnost kod propuštanja ulja

Kod primjene loživog ulja kao goriva, korisnik je u skladu s važećim regulativama u njegovoj zemlji obavezan ukoliko primijeti propuštanje ulja, neodgodivo zatražiti od ovlaštenog servisera njegovo otklanjanje!

⚠ Opasnost u slučaju mirisa plina

- ▶ Zatvoriti plinsku slavinu.
- ▶ Otvoriti prozore i vrata.
- ▶ Ne upotrebljavati električne prekidače, telefon ili napu.
- ▶ Ugasiti otvorene plamenove.
- ▶ Ne pušiti!
- ▶ Ne upotrebljavati zapaljivače (npr. upaljač, šibica,...).
- ▶ Upozoriti stanovnike zgrade, ali ne zvoncem.
- ▶ **Izvana** nazvati distributera plina i ovlaštenog instalatera.

⚠ Opasnost kod mirisa dimnih plinova

- ▶ Isključiti kotao.
- ▶ Otvoriti prozore i vrata.
- ▶ Obavijestiti ovlaštenog servisera.

⚠ Opasnost od strujnog udara

- ▶ Električne radove smiju izvoditi samo stručnjaci za elektroinstalacije.
- ▶ Prije svih radova na instalaciji grijanja, trebate je isključiti sa električnog napajanja (npr. preko sigurnosne sklopke sistema grijanja ispred kotlovnice). Isključivanje na regulacijskom uređaju nije dovoljno!
- ▶ Osigurati instalaciju grijanja od nehotičnog ponovnog uključivanja.
- ▶ Kod električnog priključka, prvog puštanja u pogon, servisiranja i održavanja pridržavajte se mjesnih propisa i smjernica.
- ▶ Pripazite na priključne sheme sljedećih dijelova instalacije.

⚠ Opasnost od oparina / Opasnost od opeklina

Unutar instalacije grijanja se temperature mogu podići i > 60 °C.

- ▶ Kotao ostaviti da se ohladi prije izvođenja poslova servisa i održavanja.

⚠ Instalacija, modifikacije, rad

Nedovoljan dovod zraka može dovesti do opasnog izlaženja ispušnih plinova.

- ▶ Postavljanje ili preinaku kotla prepustiti samo ovlaštenom serviseru.
- ▶ Ne izvoditi izmjene na dijelovima koji provode dimne plinove.
- ▶ Pripaziti da cijevi za odvod dimnih plinova i brtvila nisu oštećena.
- ▶ **Kod pogona ovisnog o zraku prostorije:** ne zatvarajte niti smanjujte otvore za zračenje i odzračivanje na vratima i zidovima.
- ▶ U državama u kojima je dozvoljena uporaba prozora kao otvora zraka za sagorijevanje vrijedi:
Osigurati prozore koji se upotrebljavaju kao otvori zraka za sagorijevanje od nenamjernog zatvaranja. Postaviti napomenu u blizini prozora. Kod ugradnje prozora s nepropusnim stijenkama osigurajte opskrbu zrakom za sagorijevanje.

- ▶ Kod podesivih zaklopki za ulazni zrak paljenje se smije pokrenuti tek kada je zaklopka za ulazni zrak potpuno otvorena (bespotencijalna povratna dojava na upravljački sustav kotla putem sigurnosno-tehničke krajnje sklopke). Predvidjeti upravljački sustav zaklopki za ulazni zrak.
- ▶ Paziti da kotlovnica ostane sigurna od smrzavanja.
- ▶ Pridržavati se važećih tehničkih pravila za izradu i rad instalacije grijanja kao i zakonskih odredbi.

⚠ Zrak za sagorijevanje / zrak u prostoriji

- ▶ Zrak za sagorijevanje / zrak u prostoriji ne smije sadržavati agresivne tvari (npr. halogene ugljikovodike koji sadrže spojeve klora ili fluora). Na taj će se način izbjeći korozija.
- ▶ Paziti da u zrak za izgaranje ne uđe prašina.

⚠ Opasnost zbog eksplozivnog i lako zapaljivog materijala

- ▶ Lako zapaljivi materijali (npr. papir, razrjeđivač, boje) ne smiju se koristiti ili uskladištiti blizu kotla.

⚠ Štete na instalaciji zbog smrzavanja

Instalacija grijanja može se uslijed mraza smrznuti ako nije u pogonu (npr. isključen regulacijski uređaj ili isključen zbog smetnje).

Pri stavljanju van pogona ili duljoj obustavi rada kako bi se spriječio smrzavanje instalacije grijanja:

- ▶ Vodove ogrjevne i pitke vode na najnižem mjestu isprazniti.

⚠ Inspekcija i održavanje

- ▶ **Preporuka za klijenta:** sklopiti s ovlaštenim stručnim poduzećem ugovor o održavanju i inspekciji što uključuje godišnji pregled i održavanje po potrebi.
- ▶ Korisnik je odgovoran za sigurnost i ekološku prihvatljivost instalacije grijanja.
- ▶ Nedostatke ukloniti odmah kako bi se spriječio nastanak šteta na instalaciji!
- ▶ Upotrebljavati samo originalne rezervne dijelove proizvođača. Za štete koje bi nastale od pribora i dijelova koje nije isporučio proizvođač, proizvođač ne može preuzeti nikakvo jamstvo.

⚠ Predaja vlasniku

Uputite korisnika prilikom predaje u rukovanje i pogonske uvjete instalacije grijanja.

- ▶ Objasnite rukovanje – pritom posebno naglasite sigurnosno relevantne radnje.
- ▶ Uputite posebice na sljedeće točke:
 - Adaptaciju ili popravak smije izvoditi samo ovlašteni stručnjak.
 - Za siguran i ekološki rad potrebno je najmanje jednom godišnje izvršiti provjeru te po potrebi čišćenje i održavanje.
 - Generator topline smije raditi samo s montiranim i zatvorenim plaštom.
- ▶ Ukažite na moguće štete (ozljede do opasnosti za život ili materijalne štete) zbog izostanka ili nestručne provjere, čišćenja i održavanja.
- ▶ Uputite korisnika na opasnosti od ugljikova monoksida (CO) i preporučite uporabu CO dojavnika.
- ▶ Vlasniku predajte upute za instaliranje i rukovanje da bi ih mogao imati pri ruci.

2 Podaci o proizvodu

2.1 Izjava o usklađenosti

Po konstrukciji i ponašanju u pogonu ovaj proizvod odgovara europskim smjernicama, kao i drugim nacionalnim standardima. Usklađenost je dokazana CE-znakom.

Izjava o usklađenosti proizvoda nalazi se na Internetu (→ stražnja strana).

2.2 Pravilna uporaba

Proizvod se smije upotrebljavati samo za zagrijavanje vode i pripremu vode za grijanje u zatvorenim sustavima grijanja.


Proizvod je dozvoljen samo za pogon koji je ovisan o zraku u prostoru.

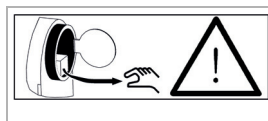
Svaka druga primjena nije propisna. Pritom nastale štete ne podliježu jamstvu.

Za instaliranje i pogone instalacije grijanja pridržavati se sljedećih uputa:

- Norme, propisi i Direktive specifične za državu
- Tipska pločica kotla
- Zahtjevi za regulacijski uređaj (→ pogl. 7.1, str. 24)
- Zahtjevi za plamenik (→ pogl. 4.2, str. 13)
- Zahtjevi za sigurnosno-tehničku opremu (→ pogl. 2.10, str. 9)
- Zahtjevi za svojstva ogrjevnice vode (→ pogl. 4.6, str. 14)

2.3 Simboli na kotlu

	Ovaj simbol označava da se prije instalacije, rukovanja ili održavanja moraju pročitati upute za instalaciju i rukovanje kako bi se spriječila šteta na instalaciji.
--	--

	Ovaj simbol označava da je potrebno izvaditi paket pribora iz ložišta prije početka radova.
---	---


2.4 Opseg isporuke

- ▶ Provjeriti je li ambalaža neoštećena pri isporuci.
- ▶ Provjeriti je li opseg isporuke potpun:
 - Tijelo kotla s plaštom
 - Prednji poklopac
 - Držac regulacijskog uređaja i kabelski kanal u ložištu
 - Trake za zvučnu izolaciju
 - Sifon u ložišnom prostoru
 - Izolacijski prstenovi za cijev plamenika u ložišnom prostoru
 - Tehnička dokumentacija


2.5 Potreban pribor

Sljedeći se pribor ne nalazi u opsegu isporuke, ali je potreban za pogon kotla:


- Plamenik
- Ploča plamenika bušena ili nebušena
- Armaturna greda / sigurnosna grupa kotla
- Uređaji za sigurnosnu opremu
- Uređaj za neutralizaciju (ako ga zatraže propisi)
- Četke za čišćenje
- Regulacijski uređaj

 Dodatan mogući pribor pronaći ćete u katalogu ili na internetskoj stranici proizvođača.

2.6 Tipska pločica

 Ako stupite u kontakt s proizvođačem u vezi ovog proizvoda, obavezno spomenite podatke s tipske pločice. Uz pomoć tih informacija mi možemo brzo i ciljano reagirati. Pridržavati se mjerodavnih podataka na tipskoj pločici!

Na tipskoj pločici mogu se pronaći podaci o serijskom broju, učinku i dozvolama.

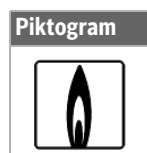

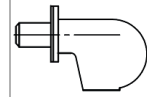
 Serijski se broj nalazi u gornjem području tipske pločice i označen je brojem 2.

Tipska pločica se nalazi na stražnjem dijelu plašta kotla.

Tipska pločica sadrži skraćenice, piktograme i tekstove u nekim jezicima:

Skraćenica	Značenje
Qn (Hi)	Maksimalan toplinski učinak loženja / nazivni toplinski učinak kotla
Pn 50/30 °C	Nazivna toplinska snaga kotla kod pogonskih temperatura 50/30 °C
Pn 80/60 °C	Nazivna toplinska snaga kotla kod pogonskih temperatura 80/60 °C
PMS	Dopušteni radni tlak
P(Test)	Ispitni tlak kotla
Tmax	Dopuštena temperatura polaznog voda
V	Sadržaj vode kotla
Cat.	Kategorija uređaja prema EN 437 tablice B.1 i B.2. Kategorija uređaja prema EN 437 navodi za različite zemlje za koje je kakvoće plina dokazana prikladnost uređaja kod tipskog ispitivanja.
P(mbar)	Priključni tlak za plin za kategoriju uređaja navedenu u EN 437. EN 437 razlikuje plinske uređaje prema tome, kojim se plinom, iz koje obitelji plina i kod kojeg priključnog tlaka plina smije raditi ovisno o zemlji.

tab. 2 Upotrijebljene skraćenice na tipskoj pločici

Piktogram	Značenje
	odnosi se na prirodni plin kao gorivo
	odnosi se na ogrjevno ulje kao gorivo
	Simbol plamenika

tab. 3 Upotrijebljeni piktogrami na tipskoj pločici

Piktogram	Značenje
	Potrebno odobrenje montiranog plamenika u odnosu na prirodni plin kao gorivo: EN 676
	Potrebno odobrenje montiranog plamenika u odnosu na ogrjevno ulje kao gorivo: EN 267

tab. 4 Primjer za piktograme na tipskoj pločici

Svi tekstovi ovisni o jeziku označeni su brojevima. Prijevodi se nalaze na dodatnoj tipskoj pločici.

- ▶ Postaviti dodatnu tipsku pločicu pokraj tipske pločice (→ pogl. 6.11, str. 22).

Napomene o navedenim podacima o suglasnosti:

- Podaci o normi navode koje se norme najmanje moraju pridržavati (npr. EN 303-1, EN 303-3).
- 2016/426 označava europsku Uredbu za plinske uređaje s kojom je kondenzacijski kotao sukladan. Dodatne detalje → EZ Izjava o usklađenosti.
- U europskom vodiču CEN/TR 1749 klasificiraju se plinski uređaji (kotlovi) prema vrsti odvodnje odlaznih plinova. "B23" se odnosi na plinski uređaj predviđen za priključak na instalaciju dimnih plinova prema van izvan kotlovnice, kod kojeg se zrak za sagorijevanje izravno vadi iz kotlovnice i kojeg je ventilator montiran ispred kotla (npr. na plameniku).

2.7 Opis proizvoda

Uni Condens 8000 F 800...1200 je kondenzacijski kotao s uskom, kompaktnom konstrukcijom s malim površinama postavljanja, ložišnim prostorom s gornje strane i kondenzacijskom ogrjevnom površinom s donje strane.

Kod kondenzacijskog kotla Uni Condens 8000 F 800...1200 svi su dijelovi koji imaju kontakt s dimnim plinom ili kondenzatom napravljeni od nehrđajućeg čelika. Time je moguć rad bez ograničenja temperature polaznog i povratnog voda, volumnog protoka i najmanjeg opterećenja plamenika.

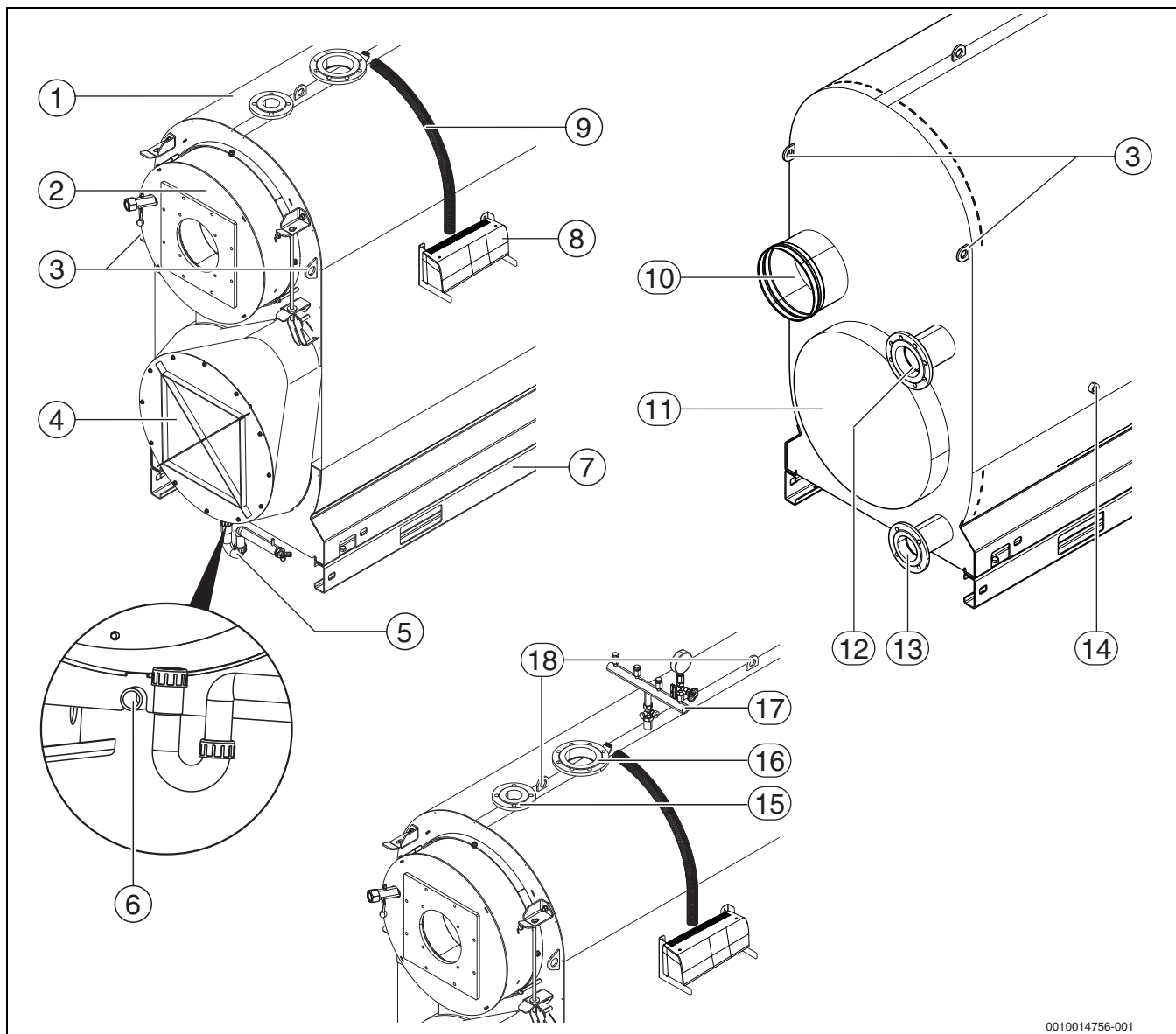
Uni Condens 8000 F 800...1200 u nastavku se označava kao UC8000F 800...1200, kotao ili proizvođač topline.

Kotao ima dva termohidraulički odvojena priključka povratnog toka za visoko- i niskotemperaturne krugove grijanja (→ slika 1, str. 7).

Uni Condens 8000 F 800...1200 mora biti opremljen odgovarajućim plamenikom za kotao.

Osnovni sastavni dijelovi kotla su (→ slika 1, str. 7):

- Tijelo kotla [1] u vezi s plamenikom
Blok kotla prenosi na ogrjevnu vodu toplinu koju proizvede plamenik.
- Plašt kotla
tijelo kotla i toplinska izolacija sprečavaju gubitak energije.
- Regulacijski uređaj (pribor) [8]
Regulacijski uređaj kontrolira i upravlja svim električnim komponentama kotla.



0010014756-001

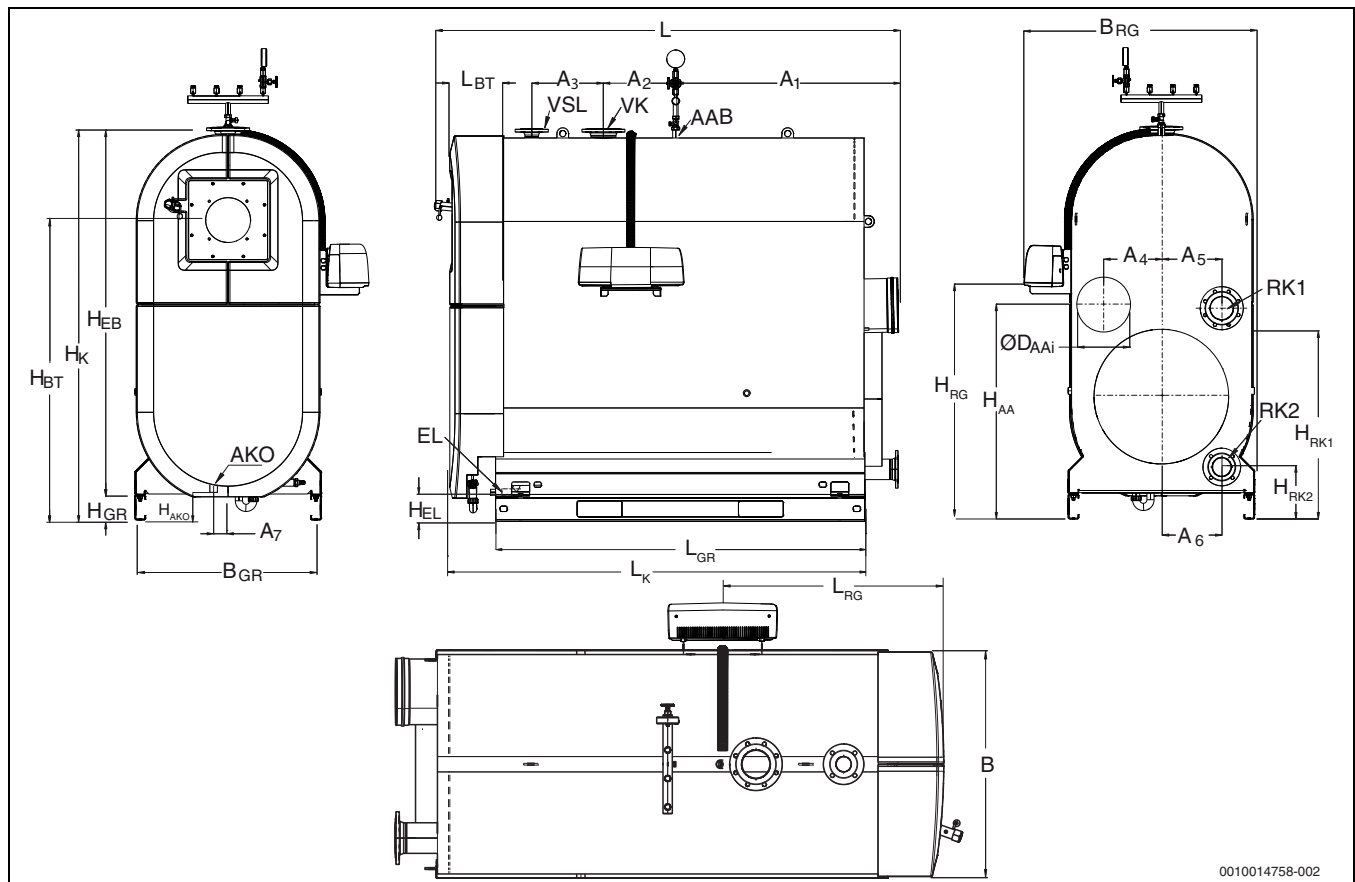
Sl. 1 Pregled kotla

- [1] Tijelo kotla
- [2] Vratašca ložišta
- [3] Sigurnosne ušice za osiguranje tereta prilikom transporta (nije ušica dizalice)
- [4] Sakupljač dimnih plinova
- [5] Kondenzat, sifon
- [6] Pražnjenje
- [7] Šipke okvira temelja
- [8] Regulacijski uređaj (pribor)
- [9] Kabelski kanal
- [10] Priključak za dimne plinove
- [11] Otvor za ispitivanje kondenzacijske ogrjevne površine
- [12] Priključak povratnog voda 1 (RK1) vod niske temperature (glavni povratni vod)
- [13] Priključak povratnog voda 2 (RK2), vod visoke temperature
- [14] Otvor za ispitivanje na strani vode (s obje strane)
- [15] Sigurnosni polazni vod
- [16] Polazni vod grijanja
- [17] Armaturna greda/sigurnosna grupa kotla (pribor)
- [18] Transportne karike

2.8 Priklučci i dimenzije



Ostali tehnički podaci nalaze se u poglavlju 15.1, str. 40.



0010014758-002

Sl.2 Priklučci i dimenzije

	Skraćenica	Jedinica	Tip kotla		
			800	1000	1200
Veličina kotla	-	kW	800	1000	1200
Dužina	L	mm	2545	2580	2580
	L_K	mm	2360	2395	2395
Dužina sa plamenikom	L_{BR}	mm	ovisno o pojedinom plameniku		
Širina	B	mm	960	1040	1040
Širina s regulacijskim uređajem	B_{RG}	mm	1220	1330	1330
Visina	H_K	mm	2014	2192	2192
Visina osnovnog okvira ¹⁾	H_{GR}	mm	140	140	140
Montažni razmak regulacijskog uređaja, kabelski kanal	L_{RG}	mm	906	906	906
Montažna visina regulacijskog uređaja, desno/lijevo	H_{RG}	mm	1300	1300	1300
	L_{GR}	mm	2060	2060	2060
Površina za postavljanje osnovnog okvira	B_{GR}	mm	960	1040	1040
	$\varnothing D_{AA}$ unutra	mm	253	303	303
Izlaz plina	H_{AA}	mm	1064	1193	1193
	A_4	mm	299	348	348
	Dužina	mm	1904	1954	1954
Ložište	\varnothing unutra	mm	630	688	688
	L_{BT}	mm	227	227	227
Vrata ložišta	H_{BT}	mm	1508	1653	1653
	Najmanja dubina	mm	210	210	210

	Skraćenica	Jedinica	Tip kotla		
			800	1000	1200
Polazni vod kotla ²⁾	Ø VK	DN	100	125	125
	A ₂	mm	403	405	405
Povratni vod kotla (RK1) ²⁾	Ø RK1	DN	100	125	125
	H _{RK1}	mm	1007	1148	1148
	A ₅	mm	320	380	380
Povratni vod kotla (RK2) ²⁾	Ø RK2	DN	80	100	100
	H _{RK2}	mm	300	263	263
	A ₆	mm	320	390	390
Sigurnosni ventil/polazni vod sigurnosnog voda ³⁾	Ø VSLP	DN	65	65	65
	A ₃	mm	400	400	400
Priključak armaturnog nosača/sigurnosna grupa kotla	Ø AAB	cola	G1	G1	G1
	A ₁	mm	1200	1245	1245
Izlaz kondenzata	Ø AKO	DN	40	40	40
	H _{AKO}	mm	180	180	180
	A ₇	mm	71	70	70
Pražnjenje	Ø EL	cola	R1	R1	R1
	H _{EL}	mm	161	164	164
Širina otvora za unošenje u kotlovnicu	B	mm	960	1040	1040
Visina unošenja ¹⁾	H _{EB}	mm	1874	2052	2052
Dužina otvora za unošenje u kotlovnicu ⁴⁾	-	mm	2405	2455	2455

1) Za smanjenje visine umetanja mogu se demontirati vodilice osnovnih okvira.

2) Prema EN 1092-1 PN 6.

3) Prema EN 1092-1 PN 16.

4) Nakon demontiranja vrata ložišta.

tab. 5 Dimenzije kotla

2.9 Radni uvjeti



Plamenik postaviti maksimalno na nazivno toplinsko opterećenje Q_n (H_i) navedeno na tipskoj pločici.

Radni uvjeti	Jedinica	Vrijednost
Maksimalno dopuštena temperatura sigurnosnog graničnika temperature / (STB)	°C	110
Maksimalni radni tlak	bar	Prema veličini kotla
Maksimalni broj startanja plamenika	po godini	15 000

tab. 6 Radni uvjeti

Radni uvjeti	Uni Condens 8000 F 800...1200 s kliznim načinom rada	Uni Condens 8000 F 800...1200 s konstantnom temperaturom kotlovske vode
Prostorna struja kotlovske vode	Nema -	Nema -
Najmanja temperatura kotlovske vode	U kombinaciji s CFB/CC regulacijskim uređajem za klizni način rada (CFB 840; CFB 810; CFB 830 ili CC 8311; CC 8312).	U kombinaciji s CFB/CC regulacijskim uređajem za konstantnu temperaturu kotlovske vode CFB 810 ili CC 8312 odn. zajedno s vanjskom regulacijom.
Prekid pogona (kompletno isključivanje kotla)		
Regulacija kruga grijanja s miješalicom sustava grijanja		
Minimalna temperatura povratnog voda		
Razno	1)2)	1)

- 1) Maksimalno 15 000 startanja plamenika po godini. Kako se ne bi prekoračio broj startanja plamenika, potrebno je paziti na napomene za regulacijsku spravu i postavke plamenika u projektnoj dokumentaciji ili uputama za instalaciju. Ako se ova vrijednost prekorači, stupiti u kontakt sa službom za korisnike.
- 2) Na broj startanja plamenika godišnje utječe se radnim postavkama kotlovske postrojenja (regulacijski parametri unutar regulacije kotla i postavke ložišta) te izlaganjem kotlovske postrojenja sukladno toplinskoj potrebi potrošača. Kako bi se izbjeglo prekoračenje broja startanja plamenika godišnje zbog loših radnih postavki, proizvođač nudi potpuna upogonjenja i redovite inspekcije pogona za kotao, plamenik i upravljač kotla (CFB/CC regulacijski uređaji s funkcijskim modulima).

tab. 7 Radni uvjeti



Broj startanja plamenika mora se moći očitati, npr. na upravljačkoj jedinici, na stranom regulacijskom uređaju, na rukovodećoj tehnici zgrade ili na upravljačkom uređaju plamenika.

2.10 Sigurnosno tehnička oprema

Za siguran pogon kotlove je potrebno opremiti sljedećom sigurnosno tehničkom opremom:

- Opseg sigurnosno-tehničke opreme mora odgovarati najmanje EN 12828:2012 (→ poglavlje 14.1, str. 38). Ti zahtjevi vrijede i u zemljama u kojima EN 12828:2012 ne vrijedi!
- Ako osim ovih postoje i drugi propisi u dotičnoj zemlji, potrebno je pridržavati se i njih.
- Ako granica temperature (110 °C) odstupa od one u dotičnoj zemlji, pridržavati se granice u dotičnoj zemlji.

Primjeri opreme navedeni su u poglavlju 14, str. 38. Dijelovi za sigurnosno tehničku opremu mogu se naručiti kao pribor.

3.1 Transport kotla

Kotao se može transportirati s pomoću dizalice, viličara, više niskopodiznih transportnih vozila ili kotačićima za teške terete.

3.1.1 Transport kotla dizalicom

OPASNOST

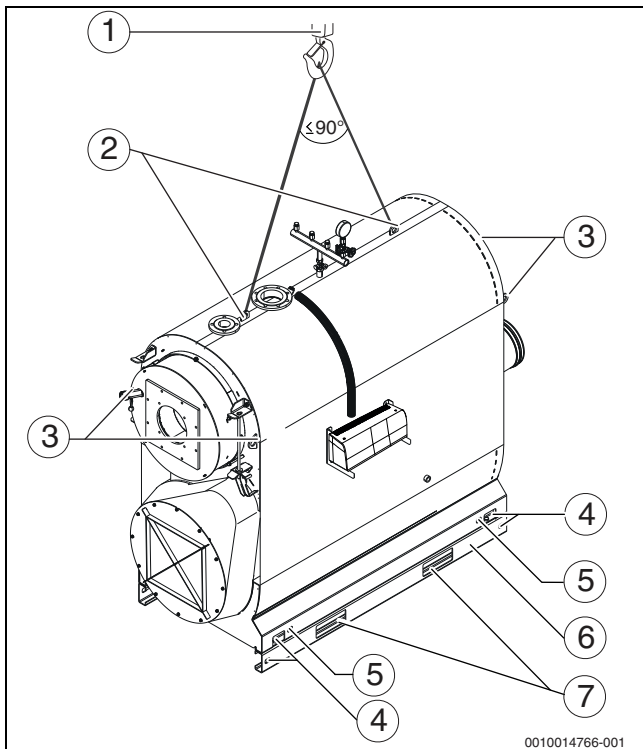
Životna opasnost od padajućeg tereta!

- ▶ Upotrebljavati isključivo užad za držanje jednake dužine.
- ▶ Upotrebljavati isključivo užad koja je u besprijekornom stanju.
- ▶ Kuke objesite isključivo na predviđene otvore čvornih limova na gornjoj strani kotla.
- ▶ **Ne zahvaćajte kuke zaštitnim vijcima na prednjoj i stražnjoj strani kotla kao ni na priključnim nastavcima.**
- ▶ Kotao dizati samo dizalicom ako za to postoji odgovarajuća kvalifikacija.
- ▶ Kotao nemojte transportirati dizalicom u ležećem ili vertikalnom položaju.

i Sigurnosne ušice (→ slika 4, [3], str. 11) ne smiju se upotrebljavati za podizanje.

- ▶ Zakvačite kuku transportnog užeta u otvore dvaju čvornih limova tijela kotla (→ slika 4, [2], str. 11).
- ▶ Kuku dizalice [1] objesite na transportno uže.

i Nagibni kut sredstva za pričvršćivanje mora iznositi $\leq 90^\circ$.



Sl.4 Dizanje dizalicom

- [1] Kuka dizalice
- [2] Transportne karike
- [3] Sigurnosne ušice (nije prikladno za transport kranom)
- [4] Sidrišne točke za vučnu užad
- [5] Sidrišne točke za podizanje automobilskom dizalicom
- [6] Šipke okvira temelja
- [7] Sidrišne točke za podizanje viličarom

3.1.2 Transport kotla na viličaru

OPASNOST

Životna opasnost od padajućeg tereta!

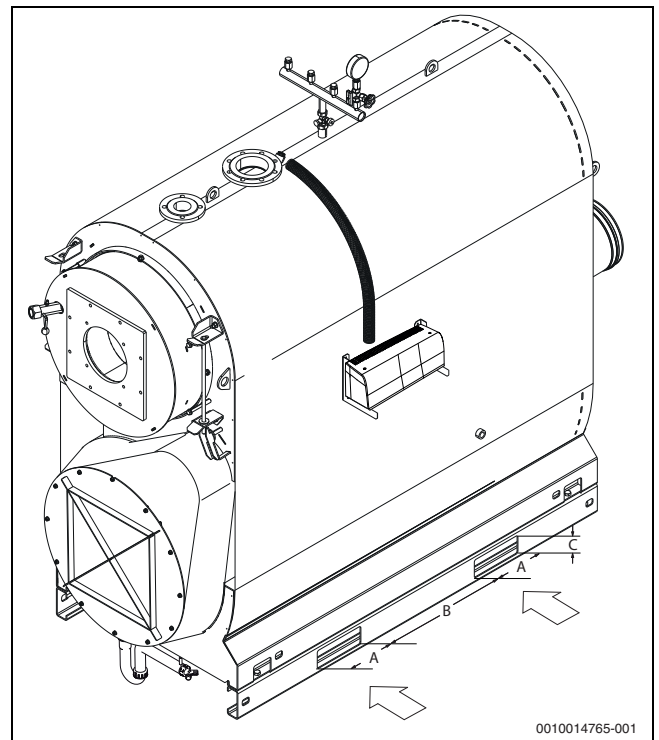
- ▶ Ravnomjerno rasporediti težinu kotla pri dizanju i transportu na viličaru.
- ▶ Paziti na težinu kotla i maksimalno opterećenje sredstva transporta.
- ▶ Pri prijevozu osigurati kotao od ispadanja.

NAPOMENA

Šteta na instalaciji zbog oštećenog tijela kotla!

Tijelo kotla smije se transportirati viličarom samo ako dužina vilica viličara seže od prednje do stražnje stranice kotla.

- ▶ Prije dizanja kotla provjeriti nalazi li se kotao s prednje i stražnje stranice na vilici viličara.
- ▶ Vilicu provedite kroz obje potporne grede osnovnog okvira (→ slika 5, str. 11).
- ▶ Pripazite na mjere transportnih otvora (→ tab. 8, str. 11).
- ▶ Kotao polagano uzdignuti vilicom viličara.



Sl.5 Transport kotla na viličaru

	Skraćenica	Mjere u mm
Širina	A	200
Razmak	B	700
Visina	C	90

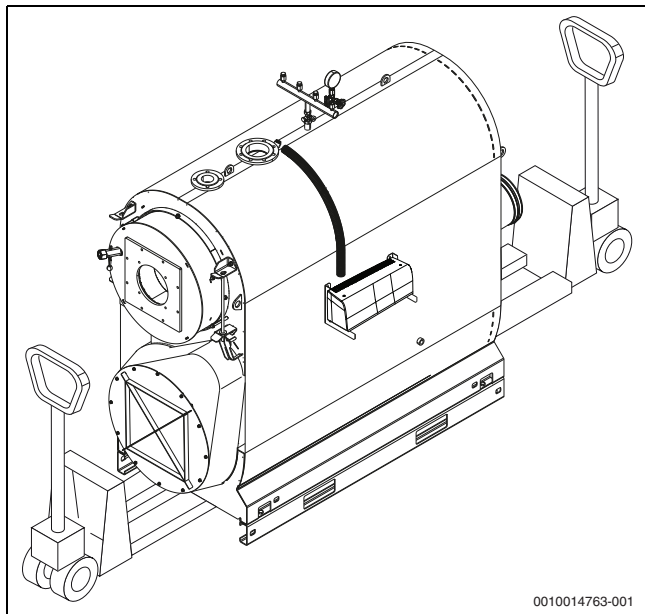
tab. 8 Mjere transportnih otvora

3.1.3 Transport s 2 niskopodizna transportna vozila

OPASNOST

Životna opasnost od padajućeg tereta!

- ▶ Ravnomjerno rasporediti težinu kotla pri dizanju i transportu na niskopodiznim transportnim vozilima.
 - ▶ Paziti na težinu kotla i maksimalnu nosivost sredstva transporta.
 - ▶ Pri prijevozu osigurati kotao od ispadanja.
-
- ▶ Ugurajte 2 niskopodizna transportna vozila ispod osnovnog okvira.
 - ▶ Kotao ravnomjerno podignuti niskopodiznim transportnim vozilom.



Sl.6 Transport s 2 niskopodizna transportna vozila



Pazite na priključke za pražnjenje i odvod kondenzata (→ slika 1, [5], str. 7).

3.1.4 Transport kotla na kotačićima za teške terete

OPASNOST

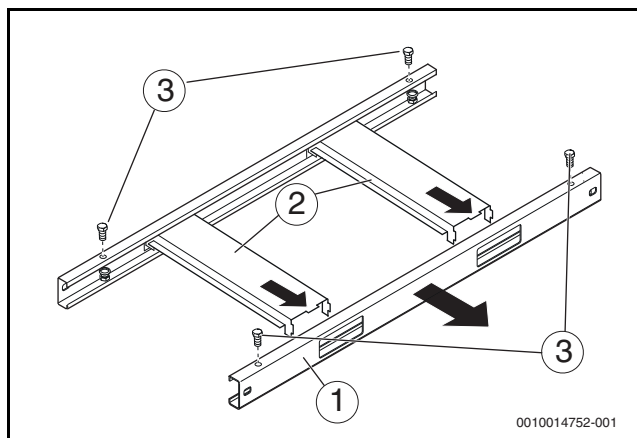
Životna opasnost od padajućeg tereta!

- ▶ Ravnomjerno rasporediti težinu kotla pri dizanju i transportu na kotačićima za teške terete.
 - ▶ Paziti na težinu kotla i maksimalno opterećenje sredstva transporta.
 - ▶ Pri prijevozu osigurati kotao od ispadanja.
-
- ▶ Na svakom uglu postavite po jedan kotačić za teške terete.

3.1.5 Demontiranje osnovnog okvira

Visina umetanja može se smanjiti tako da se vodilice osnovnih okvira demontiraju poprečnim gredama (→ slika 7, [1], str. 12).

- ▶ Cijeli kotao podignite transportnim vozilom (→ poglavlje 3.1.3, str. 12) ili jednostrano automobilskom dizalicom (→ slika 4, [5], str. 11).
- ▶ Otpustite vijke (→ slika 7, [3], str. 12).
- ▶ Uklonite vodilicu osnovnog okvira [1].
- ▶ Izvucite 2 poprečne grede [2].
- ▶ Uklonite vodilicu osnovnog okvira [1] na drugoj strani.
- ▶ Ispraznite kotao.



Sl.7 Demontiranje osnovnog okvira

- [1] Vodilice osnovnog okvira
- [2] Poprečna greda
- [3] Vijak

- ▶ Montirajte osnovni okvir na mjestu postavljanja, u obrnutom redosljedu.

4 Zahtjevi

4.1 Uvjeti prostora za instalaciju kotla



Izvedba kotlovnica i postavljanje kotla mora se vršiti prema lokalnim propisima.

Kotlovnica mora ispunjavati sljedeće zahtjeve:

- U kotlovnici se mora osigurati temperatura okoline između 5 °C i 35 °C.
- Kotlovnica mora biti suha i bez smrzavanja.
- Prostorija u kojoj se nalazi treba imati potrebne otvore za odvod zraka.
- Potrebno je osigurati dovoljan dotok svježeg zraka.
- Mjesto postavljanja mora imati dovoljnu nosivost i čvrstoću.
- Površina za ugradnju mora biti ravna i vodoravna.
- Veličina kotlovnice mora osigurati propisani pogon.

Kod pogona ovisnog o zraku prostorije preporučamo da se u sljedećoj tablici provjere veličine za odvod zraka. Podaci vrijede za jedan kotao.



Dodatne potrošače ulaznog zraka (npr. kompresore) prilikom određivanja veličine dodatno uzeti u obzir.

Pri upotrebi plamenika koji rade s povećanim viškom zraka (npr. površinski plamenik za smjese plina) potrebno je povećati unutarnje poprečne presjeke.

- $\lambda = 1,3$: povećanje vrijednosti za 20 %
- $\lambda = 1,5$: povećanje vrijednosti za 40 %

Kondenzacijski kotao	Svijetli presjek minimalnog otvora [cm ²]
UC8000F 800	2175
UC8000F 1000	2675
UC8000F 1200	3175

tab. 9 Svijetli presjek otvora

Usuglašavanje o veličini otvora zraka nužno je obaviti s nadležnim tijelima ili zavodom za izgradnju i to od strane postavljачa instalacije.

- ▶ Ne montirati dijelove instalacije sklone zamrzavanju u područje otvora zraka.

- ▶ Po potrebi paziti na mjere za zagrijavanje ulaznog zraka (npr. kroz toplinski registar u otvoru zraka).
- ▶ Ispred ovih otvora ne ostavljati nikakve predmete. Otvori za zrak za izgaranje moraju uvijek biti slobodni.
- ▶ Ne spremati zapaljive materijale ili tekućine u neposrednoj blizini kotla.

Zaklopke za ulazni zrak

Kod podesivih zaklopki za ulazni zrak paljenje se smije pokrenuti tek kada je zaklopka za ulazni zrak potpuno otvorena (bespotencijalna povratna dojava na upravljački sustav kotla putem sigurnosno-tehničke krajnje sklopke).

- ▶ Predvidjeti upravljački sustav zaklopki za ulazni zrak.

Prozori kao otvori za zrak za sagorijevanje

- ▶ Osigurati prozore koji se upotrebljavaju kao otvori zraka za sagorijevanje od nenamjernog zatvaranja.
- ▶ Postaviti napomenu u blizini prozora.

4.2 Zahtjevi za plamenik



Za plinski kondenzacijski kotao se upotrebljavaju samo odgovarajući plinski plamenici.

Za uljni/plinski kondenzacijski kotao se upotrebljavaju odgovarajući plinski plamenici ili plamenici s dvije vrste goriva.

Kotao mora biti opremljen odgovarajućim plamenikom za kotao.

NAPOMENA

Štete na instalaciji zbog pogrešnog plamenika!

- ▶ Primjenjujte samo plamenike koji odgovaraju tehničkim predispozicijama kotla (→ poglavlje 15.1, str. 40).

Mogu se primijeniti svi plinski plamenici označeni kao tipski uzorak prema EN 676, ako se njihovo radno polje podudara s tehničkim podacima za kotao. Pri korištenju plinovitih goriva s udjelom vodika do 20 % volumena mora se dostaviti i certifikat prema DVGW CERT ZP 3502. Uljni plamenici provjereni na građevinskom uzorku prema EN 267 mogu se primijeniti ako ih proizvođač navodi kao loživa ulja siromašna sumporom ($S < 50$ ppm) i ako se njihova radna polja podudaraju s tehničkim podacima za kotao. Smiju se primijeniti plamenici koji su provjereni i dopušteni što se tiče elektromagnetske kompatibilnosti (EMV).

Osim toga je potrebno uzeti u obzir sljedeće točke pri odabiru plamenika odn. upravljačkog uređaja plamenika:

- Plinski plamenici moraju se izvesti i pokretati modulirajuće.
- Uljni plamenici na kotlu od toplinskog učinka od 70 kW moraju se izvesti s 2 stupnja i pokrenuti s najmanje 2 stupnja.
- Regulacijsko područje plamenika na kotlovima od toplinske snage > 90 kW mora iznositi najmanje 1:1,8 (tj. malo opterećenje plamenika smije iznositi maksimalno 55 %). I opterećenje paljenja plamenika smije iznositi maksimalno 55 %.
- Upravljački uređaj plamenika mora osigurati da prije isključivanja regulacije plamenik funkcionira pod malim opterećenjem.
- Regulacija učinka za plamenik smije se vršiti isključivo putem regulacijskog uređaja. Automatsko pokretanje plamenika na punu snagu prema potrebi plamenika nije dopušteno ako se ne uzme u obzir zahtijevano opterećenje!

Podešavanje i izbor plamenika

Dimenzioniranje i podešavanje plamenika ima bitan utjecaj na trajnost instalacije grijanja. Svaki ciklus opterećenja (plamenik uključen/isključen) uzrokuje termičke napetosti (opterećenja na tijelu kotla).

Stoga broj startanja plamenika godišnje ne smije prekoračiti broj 15 000.

Sljedeće preporuke i postavke služe ispunjenju tog kriterija (→ pogl. 5.5, str. 14 i pogl. 7, str. 24).

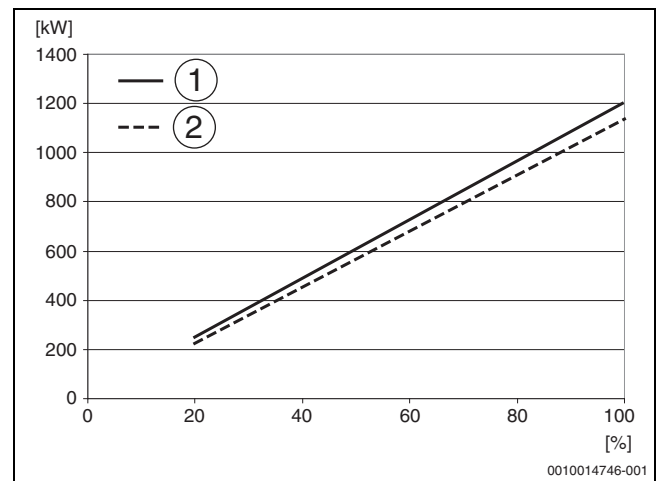
Ako se broj ipak prekorači:

- ▶ Stupiti u kontakt s distribucijom ili službom za korisnike proizvođača.



Broj startanja plamenika mora se moći očitati, npr. na upravljačkoj jedinici, na stranom regulacijskom uređaju, na rukovodećoj tehnici zgrade ili na upravljačkom uređaju plamenika.

- ▶ Učinak plamenika postaviti što je niže moguće. **Plamenik postaviti maksimalno na nazivno toplinsko opterećenje QN (Hi) navedeno na tipskoj pločici.** Kotao ne preopteretiti!
- ▶ Uzeti u obzir varirajuće toplinske vrijednosti plina; upitati opskrbljivača plinom za maksimalnu vrijednost.
- ▶ Izračunati stopu protoka plina na plameniku s maksimalnom ogrjevnom vrijednošću i podesiti na plameniku na odgovarajući način.
- ▶ Upotrebljavati samo plamenike koji odgovaraju navedenim gorivima.
- ▶ Paziti na to da je upotrijebljeni uljni plamenik primjeren za loživo ulje siromašno sumporom (inače korozija putem trošenja metala ne može biti isključena). Paziti na podatke proizvođača plamenika.
- ▶ Plamenik se smije podesiti samo od strane stručnog osoblja.



Sl. 8 Dijagram

- [1] Učinak kotla pri 50/30 °C u kW
- [2] Toplinski učinak loženja u kW



Za podešavanje protoka gorivo mora se instalirati brojač goriva (brojač količine plina i/ili ulja) koji omogućuje očitavanje i u donjem području opterećenja plamenika. Brojač goriva trebao bi se instalirati u blizini kotla i mjeriti samo količinu goriva dotičnog kotla.

4.3 Zahtjevi za regulacijski uređaj

- ▶ Za zahtjeve i podešavanje vidi pogl. 7.1, str. 24.

4.4 Zahtjevi za minimalnu sigurnosno-tehničku opremu

- ▶ Za zahtjeve vidi pogl. 2.10, str. 9 i pogl. 14, str. 38.



Ti zahtjevi vrijede i u zemljama u kojima EN 12828:2012 ne vrijedi!

4.5 Kvaliteta zraka za sagorijevanje

- ▶ Kako bi se izbjegla korozija, zrak za sagorijevanje ne smije sadržavati agresivne tvari (npr. halogene ugljikovodike koji sadrže spojeve klora ili fluora).
- ▶ U kotlovnici ne koristiti niti uskladištiti sredstva za čišćenje sa sadržajem klora, niti halogene ugljikovodike (npr. u sprejevima, otapalima i sredstvima za čišćenje, bojama, ljepljivima).
- ▶ Paziti da u zrak za izgaranje ne uđe prašina.
- ▶ Kod građevinskih radova u kotlovnici s intenzivnim razvijanjem prašine kotao isključiti i pokriti. Plamenik zaprljan zbog građevinskih radova mora se očistiti prije stavljanja u pogon.

4.6 Svojstva vode za grijanje

Svojstvo vode za punjenje i nadopunjavanje bitan je faktor za povećanje ekonomičnosti i funkcionalne sigurnosti, vijeka trajanja i pogonske pripravnosti instalacije grijanja. Kad je voda nadopunjena visokom tvrdoćom kalcija, on se pohranjuje na površini izmjenjivača topline i sprječava prijelaz topline na ogrjevnu vodu. Kao posljedica toga povisuju se temperatura stijenke površine izmjenjivača topline od plemenitog čelika i rastu termičke napetosti (opterećenja na tijelu kotla).

Stoga kakvoća vode za nadopunjavanje mora zadovoljavati odredbe priložene operativne knjige. Kakvoća vode mora se dokumentirati u knjizi pogona.

Ako se ne vodi knjiga pogona ili je nema, gubi se jamstvo.

Ako pogonska knjiga nije sadržana u opsegu isporuke, obratiti se adresi na stražnjoj strani ovih uputa.

Za snagu ukupnog kotla (snaga sustava) > 600 kW u pravilu se treba izvršiti priprema vode neovisno o tvrdoći vode i količini vode za punjenje i dopunjavanje.

4.7 Uporaba sredstva za zaštitu od smrzavanja



Kemijski dodaci koji nemaju sigurnosni certifikat proizvođača ne smiju se upotrebljavati.

Sredstva za zaštitu od smrzavanja koja se baziraju na glikolu upotrebljavaju se već desetljećima u toplinskim instalacijama, npr. sredstvo Antifrogen N firme Clariant.

Mogu se upotrebljavati i druga sredstva za zaštitu od smrzavanja ako je proizvod ekvivalentan antifrogenu N.

Paziti na upute proizvođača za sredstvo za zaštitu od smrzavanja. Paziti na proizvođačeve podatke omjera miješanja.

Specifični toplinski kapacitet sredstva za zaštitu od smrzavanja antifrogen N je manji od specifičnog toplinskog kapaciteta vode. Za prijenos traženog učinka topline mora se odgovarajuće povisiti potrebna volumetrijska struja. Ovo se mora uzeti u obzir kod postavljanja instalacijskih dijelova (npr. pumpi) i kod sustava cijevi.

Budući da medij prijenosa topline posjeduje višu viskoznost i gustoću od vode, mora se uzeti u obzir viši pad tlaka kod protoka cjevovoda i ostalih komponenata instalacije.

Otpornost svih instalacijskih komponenti od plastike ili nemetalnih materijala mora se zasebno ispitati.

5 Upute za montažu i pogon

5.1 Norme, propisi i smjernice

Kod instaliranja i pogona treba se pridržavati tehničkih pravila, važećih propisa za dotičnu zemlju i normi. Tu spada sljedeće:

- Lokalni građevni propisi o uvjetima postavljanja.
- Lokalni građevni propisi o uređajima za dovod svježeg zraka i odvod otpadnog zraka kao i o dimovodnom priključku.
- Lokalne odredbe za dimnjake. Najmanje prema EN 13084.
- Propisa za priključak na električnu mrežu (npr. norme VDE, EN i RGIE/AREI).
- Tehničkih pravila distributera plina o priključku plinskih plamenika na plinsku mrežu.
- Propisa i normi o sigurnosno-tehničkoj opremi toplovodnih instalacija grijanja.
- Opseg sigurnosno tehničke opreme mora odgovarati najmanje EN 12828:2012. Ako osim ovih postoje i drugi propisi u dotičnoj zemlji, potrebno je pridržavati se i njih.

5.2 Propisi za uljne instalacije

Za pravilnu instalaciju i rad proizvoda poštujujte sve primjenjive nacionalne propise, tehničke standarde i smjernice.

Elektronički dostupan dokument 6720820428 sadrži informacije o važećim propisima. Za prikaz možete upotrijebiti pretragu dokumenata na našoj internetskoj stranici. Adresu ćete pronaći na zadnjoj stranici ovih uputa.

5.3 Propisi

Pridržavajte se za propisnu instalaciju i rad proizvoda sve važeće nacionalne i regionalne propise, tehnička pravila i smjernice.

Dokument 6720807972 sadrži informacije o važećim propisima. Za prikaz možete upotrijebiti pretragu dokumenata na našoj internetskoj stranici. Internetsku adresu pronaći ćete na zadnjoj stranici ovih uputa.

5.4 Obveza prikupljanja dozvola i informiranja

U nekim državama, područjima ili regijama možda su potrebne odgovarajuće obavijesti, odobrenja i/ili ovlaštenja. Provjeriti zahtjeve za odobrenje prije instalacije, npr.:

- ▶ Obratiti pozornost na to da je instalacija plinskog kotla prijavljena kod ovlaštenog distributera plina i odobrena.
- ▶ Obratiti pozornost na to da postoje potrebna lokalna odobrenja za instalaciju dimnih plinova i priključak kondenzata na javnu kanalizacijsku mrežu.
- ▶ Obratiti pozornost na to da se prije instalacije o tome obavijesti nadležno tijelo (npr. područnog dimnjačara) i vodoprivredu.

5.5 Hidrauličko uključivanje u instalaciju grijanja

- ▶ Za različite vrste pogonskih temperatura upotrebljavati oba povratna priključka RK1 (gore) i RK2 (dolje).
- ▶ Krugove grijanja s niskim temperaturama povratnog voda priključiti na priključke RK1.
- ▶ Krugove grijanja s visokim temperaturama povratnog voda priključiti na priključke RK2.



Za optimalno proizvedenu energiju putem priključka dovesti volumetrijski protok od > 10 % ukupnog nazivnog volumetrijskog protoka preko priključka RK1. Temperatura povratnog voda mora pritom biti niža od točke rosišta.



Ako nema različitih temperatura povratnog voda, priključiti povratni vod na priključak povratnog voda RK1.

- ▶ Volumetrijski protok u kotlu ograničiti na širenje temperature minimalno 7 K.



Ograničavanje širenja temperature nije potrebno ako je instalacija opremljena uređajem za hvatanje taloga.

- ▶ Provesti ispravno postavljanje pumpe.



Visoki volumetrijski protoci i prevelike pumpe mogu dovesti do muljavosti i taloga na površini izmjenjivača topline.

- ▶ Prije priključenja kotla očistiti talog i prljavštinu iz instalacije grijanja.
- ▶ Provjeriti da za vrijeme rada kisik ne dolazi u ogrjevnu vodu.
- ▶ Kotao upogoniti samo u zatvorenim instalacijama.

Ako se kotao različito upotrebljava u otvorenim instalacijama grijanja, nužne su dodatne mjere za zaštitu od korozije i izbjegavanje ulaska taloga u kotao. Moraju se prilagoditi i sigurnosno tehnički uređaji (oprema i podešavanja).

- ▶ Kontaktirati s distributerom ili službom za korisnike proizvođača.

Napomene kod kaskadnih sustava:

- ▶ Postavljanje kružne pumpe kotla (volumetrijski protok) provesti prema učinku kotla.
- ▶ Kod paralelnog spajanja kotla pridržavati se širenja temperature za sve kotlove.

5.6 Održavanje tlaka

Kod rada pumpnih sistema za održavanje tlaka nastaju promjene tlaka koje se ovisno o izvedbi instalacije i postavkama uređaja mogu često pojavljivati. Čak i kada su malene, promjene tlaka mogu dovesti do znatne štete na kotlu jer je on razvijen za pretežito statična opterećenja tlaka.

Za zaštitu od štete:

- ▶ Ispravno postaviti ekspanzijsku posudu.
- ▶ Osigurati da je svaki grijači uređaj opremljen ugrađenom zasebnom ekspanzijskom posudom (pojedinačno osiguranje).
- ▶ Ekspanzijsku posudu nemojte priključivati samu na povratni priključak (npr. na uređajima bez priključka kruga grijanja na priključak RK2).
- ▶ Ekspanzijsku posudu priključite sukladno sl. 42, str. 38.
- ▶ Postaviti predtlak ekspanzijske posude prema p0 automatskog održavanja tlaka.

Kondenzacijski kotao	Membranska tlačna ekspanzijska posuda [l]
UC8000F 800	120
UC8000F 1000	140
UC8000F 1200	180

tab. 10 Preporučeni minimalni volumeni ekspanzijskih posuda



Kako bi se zajamčila namjenska uporaba sigurnosnog ventila, između proradnog tlaka sigurnosnog ventila i krajnjeg tlaka održavanja tlaka mora se podesiti 10 %-ni razmak, ali najmanje 0,5 bara.

6 Instalacija



Za instaliranje i pogone instalacije grijanja pridržavati se sljedećeg:

- ▶ Normi, propisa i Direktiva specifične za državu.
- ▶ Pridržavati se podataka na tipskoj pločici kotla.

6.1 Postavljanje kotla



OPASNOST

Opasnost za život uslijed trovanja!

Nedovoljan dovod zraka može dovesti do opasnog izlaženja dimnih plinova!

- ▶ Paziti da se otvori za dovod svježeg i odvod otpadnog zraka ne smanjuju ili zatvaraju.
- ▶ Ako se ovaj nedostatak odmah ne otkloni, kotao ne smije raditi.
- ▶ Korisnika obavijestiti pismenim putem o nedostacima i opasnostima.



OPASNOST

Opasnost od požara zbog zapaljivih materijala ili tekućina!

- ▶ Ne spremati zapaljive materijale ili tekućine u neposrednoj blizini kotla.

NAPOMENA

Štete na instalaciji zbog smrzavanja!

- ▶ Instalaciju grijanja postaviti u prostoriji sigurnoj od smrzavanja.

Minimalni razmaci

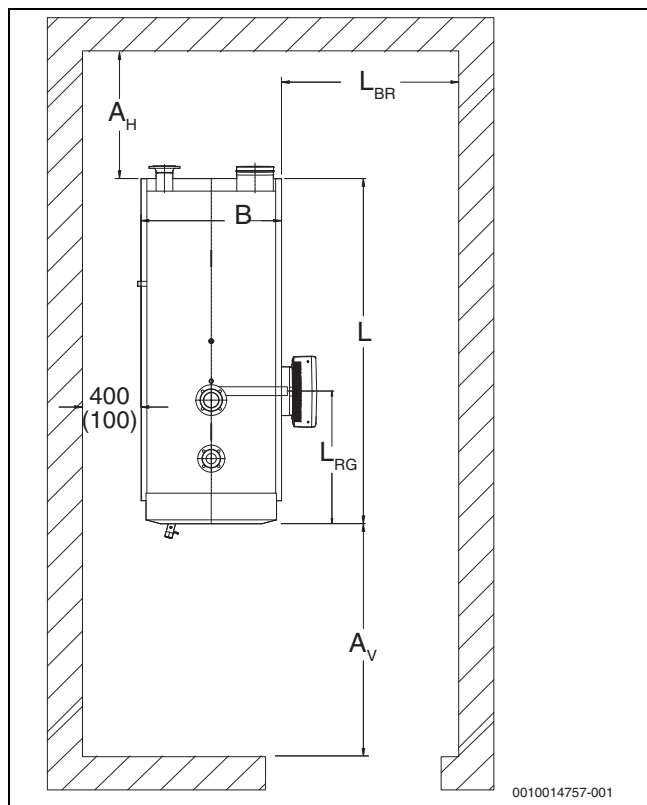
Za temelje ili površinu postavljanja paziti na najmanje razmake od zida (→ sl. 9, str. 16 i tablica 11, str. 16).

Površina postavljanja mora biti dovoljne nosivosti, ravna i vodoravna. Prednji rub kotla mora završavati sa rubom kotla.

Graničnik vrata ložišta može se montirati s desna na lijevo (→ pogl. 6.9.1, str. 19).



Kod ugradnje prigušivača buke ili regulacijskog uređaja na strani kotla uzeti u obzir dodatnu potrebu za prostorom.



Sl.9 Prostorija za postavljanje s kotlom (kod graničnika vrata desno)

Veličina kotla	800 kW	1000 kW	1200 kW
A_H [mm] ¹⁾	1000 (800)	1000 (800)	1000 (800)
A_V [mm] ²⁾³⁾	1800 (900)	1800 (900)	1800 (1100)
L_{BR} u mm	Dužina plamenika + 800 (200)	Dužina plamenika + 800 (200)	Dužina plamenika + 800 (200)
L_{RG} [mm]			
Montažni razmak regulacijskog uređaja	906	906	906
Kabelski kanal			
Dužina (L) temelja	2300	2300	2300
Širina (B) temelja	1060	1140	1140

- 1) Kod rada prigušivača buke dimnih plinova trebaju se uzeti u obzir njegove ugradbene mjere.
- 2) Uzmite u obzir mjeru L_{BR} (dužina plamenika) ovisno o pražnjenju plamenika.
- 3) Mjera ovisi o dužini plamenika.

tab. 11 Zadani razmaci od zida (mjere u zagradama su najmanji razmaci)

6.2 Montiranje otirača za zvučnu izolaciju



OPREZ

Ozljeđe od nagnječenja!

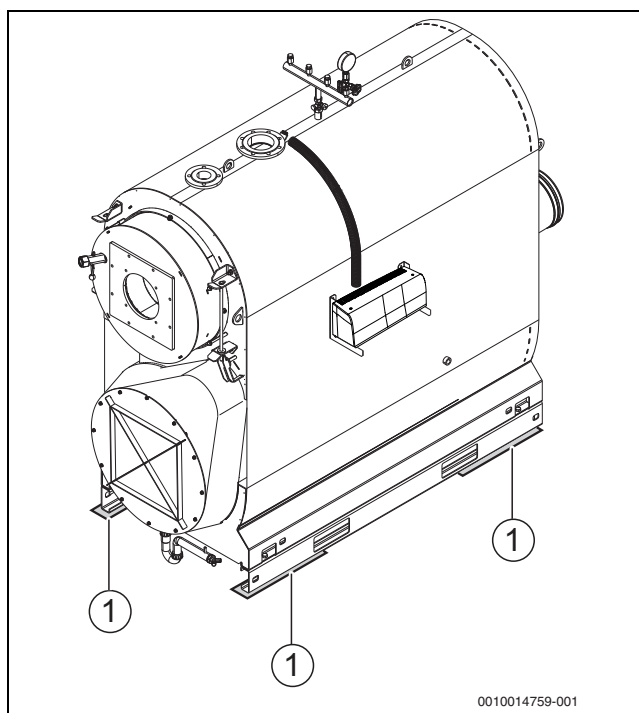
- ▶ Pri spuštanju nemojte posezati ispod kotla.
- ▶ Pri spuštanju pazite da se nitko ne nalazi u području opasnosti.



Dodatne mjere opreza za zvučnu izolaciju moraju se poduzeti prije postavljanja kotla.

Za smanjenje buke, dostavljene trake za zvučnu izolaciju i krajeve kotla morate usko položiti ispod osnovnog okvira.

- ▶ Pozicionirajte kotao na mjestu postavljanja.
- ▶ Trake za zvučnu izolaciju položite uzduž na sva četiri kuta ispod okvira kotla.
- ▶ Kotao oprezno odložite.



Sl.10 Montiranje traka za zvučnu izolaciju

- [1] Trake za zvučnu izolaciju

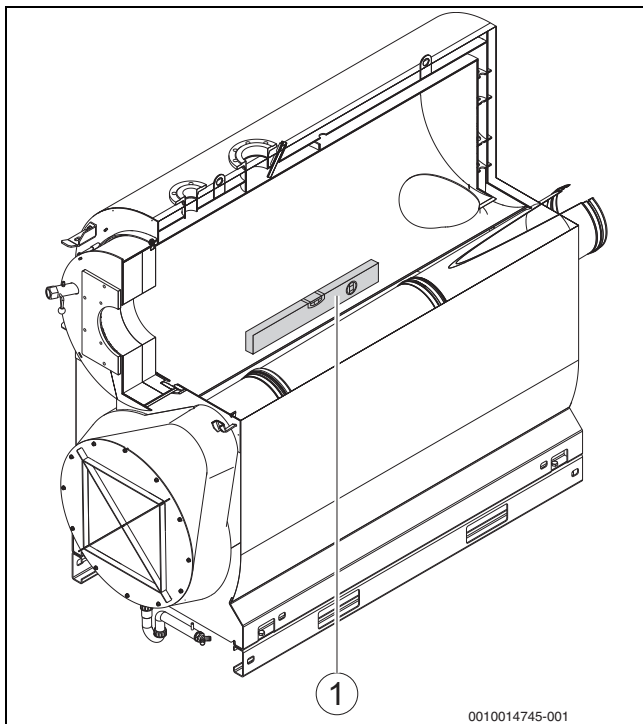
6.3 Poravnanje kotla



Za izravnavanje kotla upotrijebiti limene trake.

Kako bi se spriječilo sakupljanje zraka u kotlu, potrebno ga je vodoravno poravnati:

- ▶ Otvorite vrata ložišta (→ pogl. 6.9.1, str. 19).
- ▶ Polegnite libelu na tlo ložišta.
- ▶ Kotao u ložištu izravnati vodoravno i okomito pomoću libele .



Sl.11 Poravnanje kotla

[1] Libela

6.4 Priključak instalacije grijanja na strani dimnih plinova i vode

6.4.1 Opći zahtjevi za instalaciju dimnih plinova

! OPASNOST

Opasnost za život uslijed trovanja!

Nedovoljan dovod zraka može dovesti do opasnog izlaženja dimnih plinova!

- ▶ Paziti da se otvori za dovod svježeg i odvod otpadnog zraka ne smanjuju ili zatvaraju.
- ▶ Ako se ovaj nedostatak odmah ne otkloni, kotao ne smije raditi.
- ▶ Korisnika obavijestiti pismenim putem o nedostacima i opasnostima.

Sljedeće preporuke za izvođenje instalacija dimnih plinova jamče pogon automata paljenja bez smetnji. Kod nepoštivanja tih propisa može doći djelomično do velikih poteškoća u pogonu automata paljenja, sve do deflagracije.

Česti su problemi akustične smetnje, utjecaj na stabilnost izgaranja ili povišena vibracija komponenti ili njihovih ugradbenih grupa.

Low-NOx sustave paljenja zbog vođenja sagorijevanja potrebno je klasificirati kritičnije u pogledu na probleme u pogonu. Instalaciju dimnih plinova stoga je potrebno planirati i izvesti vrlo pažljivo.

Instalacija dimnih plinova uobičajeno se sastoji od poveznog komada između generatora topline i same okomite instalacije dimnih plinova (dimnjak).

Iskorištavanjem kondenzacije odlaznih plinova u uređaju za grijanje instalacije dimnih plinova mora biti prikladna za kakvoću nastalog kondenzata odlaznih plinova.

Pri postavljanju i izvođenju instalacije dimnih plinova pridržavati se sljedećih zahtjeva:

- Dimovodni sustav mora biti izveden materijalom otpornim na koroziju.
- Instalacija dimnih plinova mora imati potrebne dozvole za pogona na kondenzacijskom kotlu.
- Instalacije dimnih plinova potrebno je izvesti prema nacionalnim i lokalnim propisima i svim normama.
- Instalacija dimnih plinova mora biti postavljena prema području modulacije plamenika.
- Da bi se spriječila oštećenja ili onečišćenja dijelova postrojenja koji su u doticaju s dimnim plinovima, kod postavljanja materijala instalacije dimnih plinova mora se obratiti pozornost na sastav i temperaturu sagorivih plinova.
- Smiju se upotrebljavati samo one instalacije dimnih plinova kojima je dopuštena najmanja temperatura dimnih plinova od 120 °C.
- Dimni se plinovi moraju direktnim putem dovesti strujanjem do dimnjaka (npr. kratko i penjući se, s malo skretanja). Pri tome je za svaki kotao potreban odvojeni dimnjak. Mora se uzeti u obzir širenje cjevovoda uzrokovano toplinom.
- Skretanja u poveznim komadima potrebno je prema tehnici toka izvesti lukovima ili smjernim limovima. Povezne komade s više skretanja potrebno je izbjeći jer mogu negativno utjecati na zračne i vibracijske buke tijela te početni pritisak. Prijelaze s oštrim rubovima između pravokutnih priključnih prirubnica i poveznih cijevi potrebno je izbjeći. Kao i kod potrebnih smanjenja/proširenja, prijelazni kut ne smije prijeći 30°.
- Povezni komadi moraju se uvesti penjući se u dimnjak tako da odgovaraju strujanju (pod kutom od 45°). Postojeći nastavci otvora dimnjaka moraju jamčiti slobodan izlaz dimnih plinova u zrak.
- Nastali kondenzat mora na čitavoj dužini neometano otjecati te ga je potrebno prema lokalnim propisima obraditi i odložiti.
- Ispitni otvori moraju se predvidjeti prema lokalnim propisima. Ako je potrebno u dogovoru sa zaduženim dimnjačarima (npr. stručnjakom dimnjačarem).
- Da bi se prekinuo zvuk tijela, potrebno je odvajanje dimnjaka (npr. s pomoću kompenzatora) od kotla.
- Kod poklopca za dimni plin mora se u instalaciju dimnog plina uvesti krajnja sklopka "OTVORI", koja je napravljena prema sigurnosnim propisima, u upravljanje kotla. Loženjem se smije započeti tek ako postoji povratna informacija krajnje sklopke da je poklopac za dimni plin u potpunosti otvoren. Uvjetovano vremenom namještanja pogona poklopca moguć je pad temperature u kotlu. Namještanje krajnje pozicije "ZATVORENO" na poklopcu za dimni plin mora se provesti tako da se poklopac za dimni plin nikada ne zatvori čvrsto. Time se sprečavaju štete akumulirane topline na dograđenom plameniku.
- Da bi se spriječili problemi s loženjem (ponašanje pri pokretanju), tlak na priključku dimnog plina kotla ne smije prekoračiti podtlak od 15 Pa. Po potrebi se moraju predvidjeti ugradnje u dimovodnim cijevima (npr. naprava za sekundarni zrak).

Višestruki priključak

Više ognjišta smije se priključiti na zajedničko postrojenje dimnog plina (dimnjak, odvod dimnih plinova) samo ako njihov dizajn osigurava da su pogodni za ovaj način rada i ispunjavanje sljedećih zahtjeva:

- Mjerenje postrojenja za pravilan odvod dimnih plinova u svakom operativnom stanju.
- Sprječavanje pritjecanja dimnih plinova u ognjišta koja su izvan pogona kod pretlačnog pogona (npr. s pomoću zaklopke za dimne plinove koji nepropusno zatvaraju).
- Dosljedni omjeri tlaka ložišta u svakom od povezanih proizvođača topline u svim radnim uvjetima.

- Uzeti u obzir najmanju brzinu dimnog plina W_{min} prema EN 13084-1 dodatak A ili pojednostavljeno $W_{min} = 0,5 \text{ m/s}$
- Na mjestima spajanja ognjišta u svakom pogonskom stanju mora vladati podtlak.

Po mogućnosti bi se trebala izbjeći spajanje strujanja dimnih plinova kako bi se osigurali odnosi dimnih plinova koji se mogu reproducirati za svako kotlovsko postrojenje. Ako se ipak ne može spriječiti spajanje dimnih plinova struje, moraju se paralelno dovesti na kratkom dijelu komada instalacije dimnih plinova, preko pregrade, kako bi se spriječila međusobne smetnje između protoka dimnog plina.

Ne smiju se priključiti na višestruko zauzeta postrojenja dimnog plina:

- Ložišta koja rade na tekući plin.
- Ognjišta s ventilatorom, ako nisu postavljeni svi prostori za loženje u jednoj te istoj prostoriji.

6.4.2 Priključivanje instalacije dimnih plinova

- ▶ Priključiti povezni komad na dimovodnim priključcima i na instalaciji dimnih plinova (dimnjak).
- ▶ Povezni komad poduprijeti po potrebi.

6.4.3 Ugradnja brtvene manžete (pribor)

- ▶ Brtvenu manžetu priključiti prema priloženim uputama.

6.4.4 Priključivanje kotla na cijevni sustav

NAPOMENA

Oštećenja sustava zbog propuštanja priključaka!

- ▶ Priključne vodove instalirati bez upetosti na priključke kotla.



Onečišćenja u kotlu sa strane vode nisu dopuštena. Preporučamo ugradnju uređaja za odvajanje čestica na povratnom vodu kotla, kako bi se spriječila onečišćenja.

Priključivanje povratnog voda grijanja

Na kotlu se nalaze dvije mogućnosti ulaza povratne vode. Ako se upotrebljavaju odvojeni povratni vodovi instalacije za različite temperature povratnog voda (npr. podno grijanje, priprema tople vode), mogu se dovesti do kotla preko odvojenih priključaka povratnog voda.

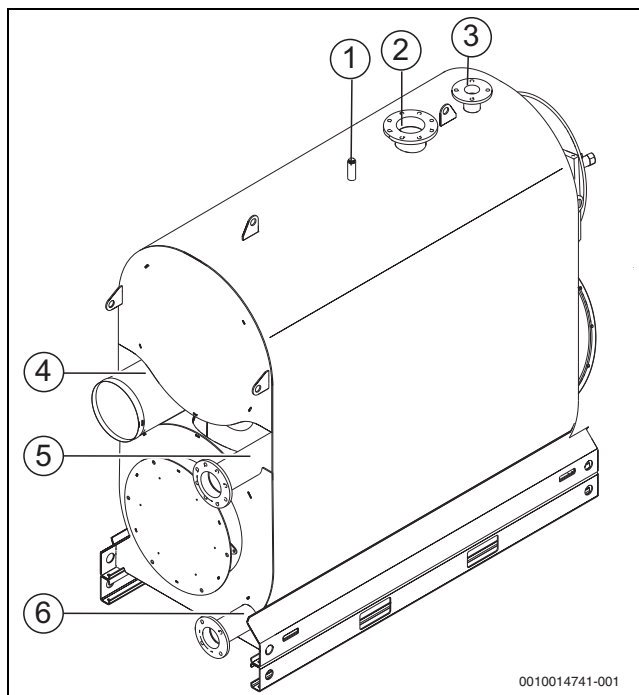
- RK1 = niska temperatura povratnog voda (npr. podno grijanje)
- RK2 = visoka temperatura povratnog voda (npr. priprema tople vode)

Povratni vod je prilikom isporuke zatvoren slijepom prirubnicom. Pri upotrebi priključka RK2:

- ▶ Uklonite slijepu prirubnicu.

Ako nema različitih temperatura povratnog voda, mora se upotrijebiti priključak povratnog voda RK1.

- ▶ Povratni tok sustava grijanja priključiti na odgovarajući priključak povratnog voda kotla RK1/RK2.
- ▶ Zatvoriti čepom odn. slijepom prirubnicom sve priključke koji nisu u uporabi.



Sl.12 Priključci kotla

- [1] Priključak armature grede / sigurnosne grupe kotla
- [2] Priključak polaznog voda kotla
- [3] Priključak sigurnosnog ventila / polaznog voda sigurnosnog voda (VSL)
- [4] Priključak voda dimnih plinova
- [5] Priključak povratnog voda grijanja 1 (RK1)
- [6] Priključak povratnog voda grijanja 2 (RK2)

Priključivanje polaznog toka grijanja

- ▶ Polazni tok grijanja priključiti na priključak polaznog toka [VK] kotla (→ slika 12, [2], str. 18).

Priključivanje armature grede/sigurnosne grupe kotla

- ▶ Armaturnu gredu (pribor) spojite na priključak armature grede [1].

6.5 Priključiti sigurnosni ventil

NAPOMENA

Šteta na uređaju zbog priključka pogrešnih komponenti na polazni tok sigurnosnog voda!

- ▶ Na polazni vod sigurnosnog voda VSL ne priključivati nikakav spremnik tople vode ili neki drugi krug grijanja.
- ▶ Sigurnosni ventil pričvrstiti na priključak polaznog voda sigurnosnog voda [VSL] (→ slika 12, str. 18).



Države u kojima su dopuštene otvorene instalacije: Kod otvorenih instalacija sigurnosni polazni vod priključuje se na priključku [VSL] (→ pridržavajte se poglavlja 5.5, stranica 14).

6.6 Instalacija osigurača od pomanjkanja vode (pribor)

- ▶ Kod kotlova > 300 kW ugraditi osigurač od pomanjkanja vode ili uređaj za ograničenje minimalnog tlaka.
- ▶ Za instalaciju, podešavanje i posluživanje pridržavati se tehničke dokumentacije proizvođača.
- ▶ Osiguranje od pomanjkanja vode instalirati u prilagodnik polaznog voda odn. u izravno u polazni vod iza kotla u okomiti vod.

6.7 Instalacija kondenzacijskog voda i uređaja za neutralizaciju

OPASNOST

Opasnost za život uslijed trovanja!

Kod otvorenih priključaka i sifona koji nisu napunjeni vodom dimni plinovi koji izlaze mogu dovesti ljude u životnu opasnost.

- ▶ Napuniti sifon vodom.
- ▶ Paziti da priključci sifona i dimovodni priključci budu zabrtvljeni.
- ▶ Paziti na to da brtvena podloška s brtvom odgovara u kapu.

NAPOMENA

Štete na instalaciji od kondenzata!

- ▶ Utvrditi da su odvod kondenzata i uređaj neutralizacije funkcionalni.

Instalacija sifona

- ▶ Priloženi sifon montirati u odvod kondenzata (→ sl. 1, [5], str. 7).
- ▶ Položiti priključni luk s niskim podom.

Ako se sifon ne može instalirati okomito:

- ▶ Nakositi sifon do kuta od maksimalno 45°.
- ▶ Obavezno postaviti vod kondenzata s padom.
- ▶ Odvrnuti kapu i napuniti sifon s cca. 2 litre vode.



Općenito kondenzat treba preko plinskog odvoda teći u kotao. Ako to nije moguće, u posebnom se dovodu smiju upotrebljavati samo T-elementi od oplemenjenog čelika ili plastike. Kod keramičkih instalacija dimnih plinova potrebno je montirati posudu za odvajanje (lonac) taloga.

Instaliranje uređaja za neutralizaciju

Prilikom instalacije i održavanja uređaja za neutralizaciju:

- ▶ Obratiti pozornost na upute za instalaciju uređaja za neutralizaciju.
- ▶ Odvodno crijevo priključiti na odvod kondenzata s pomoću obujmice.

Instaliranje voda kondenzata

Kod instalacije voda kondenzata pridržavati se sljedećega:

- ▶ Kondenzat nastao u kotlu i eventualno u dimovodnoj cijevi propisno odvesti.
- ▶ Uvesti kondenzat u javne sustave otpadnih voda prema propisima zemlje.
- ▶ Pridržavati se mjesnih odredbi.

6.8 Punjenje kotla i ispitivanje priključaka na nepropusnost

OPASNOST

Ozljede i/ili štete na instalaciji mogu nastati prekoračenjem tlaka kod ispitivanje nepropusnosti!

Visoki tlak može oštetiti tlačne, regulacijske ili sigurnosne uređaje.

- ▶ Paziti da prije ispitivanja na nepropusnost ne budu montirani nikakvi tlačni, regulacijski ili sigurnosni uređaji, koji se ne mogu zatvoriti prema vodenom prostoru kotla.



Visina ispitnog tlaka ovisi o dijelovima instalacije i sustavu grijanja. Treba se pridržavati važećih propisa za dotičnu zemlju i normi.

Kako se ne bi pojavila mjesta propuštanja tokom pogona, instalacija grijanja prije stavljanja u pogon mora se ispitati na nepropusnost.

- ▶ Instalaciju grijanja napuniti vodom za punjenje (→ poglavlje 8.1, str. 32 i poglavlje 8.3, str. 32).
- ▶ Priključke kontrolirati na nepropusnost.
- ▶ Provjeriti instalaciju grijanja pod tlakom.
- ▶ Provjeriti nepropusnost spojeva s prirubnicama i priključaka kotla.
- ▶ Ispitati nepropusnost sustava cijevi.
- ▶ Nakon provjere nepropusnosti ponovno osposobiti sve dijelove koji su stavljani izvan funkcije.
- ▶ Provjeriti rade li svi tlačni, regulacijski i sigurnosni sustavi ispravno.

6.9 Otvaranje i promjena vrata ložišnog prostora



UPOZORENJE

Mogućnost ozljeđivanja zbog pada vrata ložišnog prostora!

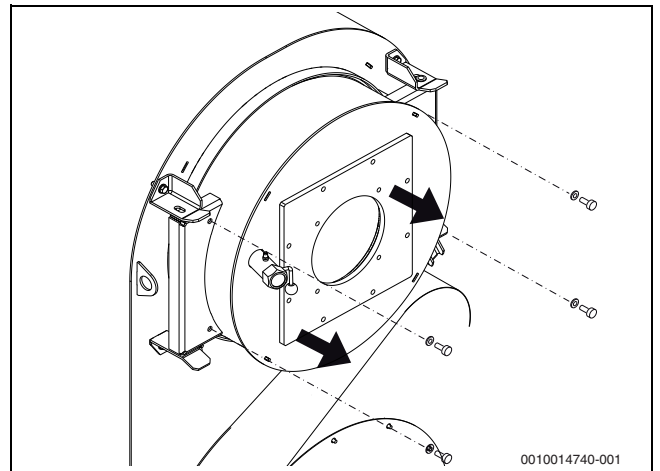
- ▶ Nikada nemojte izvaditi sve 4 matice vrata ložišta.
- ▶ 2 tjedna nakon prvog stavljanja u pogon iz sigurnosnih razloga pritegnuti vijke na vratima ložišta.

Vrata ložišta se mogu promijeniti s desne (tvornički) na lijevu stranu. Sljedeće upute proizlaze iz smjera njihovog desno.

6.9.1 Otvaranje i zatvaranje vrata ložišta

Otvoravanje vrata ložišta

- ▶ Otpustiti 4 vijka vrata ložišta.
- ▶ Zakrenuti vrata ložišta.



Sl. 13 Otvaranje vrata ložišta

Zatvoriti vrata ložišta

- ▶ Zakrenuti vrata ložišta da se zatvore.

Brtva mora u punom opsegu biti pritisnuta po sredini na prostor ložišta. Ispravna ugradnja može se provjeriti s pomoću otiska (npr. kreda).

- ▶ Otpustiti 4 vijka vrata ložišta i montirati četiri podloška.
- ▶ Okrenite vijke križno sa zakretnim momentom od 40 Nm.

6.9.2 Izmjena graničnika vrata



UPOZORENJE

Tjelesne ozljede zbog padajućeg tereta!

Vratašca ložišta mogu pasti pri izmjeni graničnika vrata.

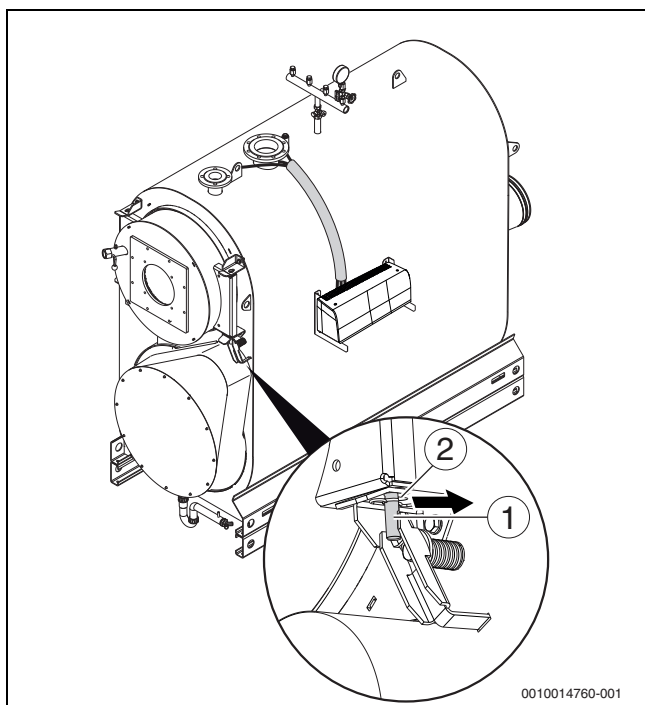
- ▶ Provesti promjenu graničnika vrata prije montaže plamenika.
- ▶ Utvrditi da su vrata ložišta zatvorena i pričvršćena s četiri vijka.

Vrata ložišta standardno se zaokreću s lijeve na desnu stranu (desni graničnik). Napomene u nastavku polaze od standardne strane otvaranja vrata.

Ako prostorni uvjeti to zahtijevaju, vrata komore za izgaranje mogu se preurediti tako da otvaraju ulijevo.

Prije početka radova:

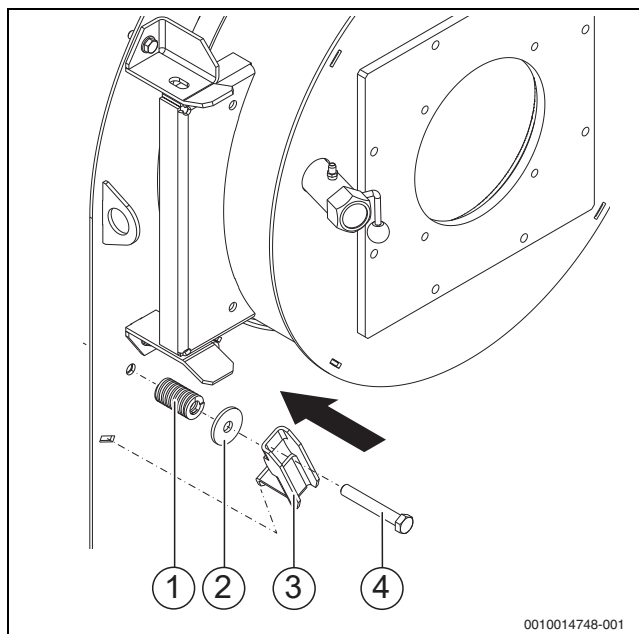
- ▶ Otvorite vrata ložišta (→ poglavlje 6.9.1, str. 19).
- ▶ Prilikom zatvaranja vrata ložišta, pomaknite podlošku (sadržano u tehničkoj dokumentaciji) između vrata ložišta i lijevog donjeg držača vrata.
- ▶ Utvrdite da je otvor svornjaka šarke usklađen s otvorom podloške.
- ▶ Zatvoriti vrata ložišta.
- ▶ Montirati četiri vijka vrata ložišta.
- ▶ Potisne opruge otpustite imbus-vijkom tako da prekretna poluga ima prostora za kretanje do svornjaka šarke (→ slika 14, str. 20).
- ▶ Uklonite sigurnosnu rascjepku [2] na svornjaku šarke [1].



Sl.14 Otpuštanje sigurnosne rascjepke

- [1] Svornjak šarke
- [2] Sigurnosna rascjepka

- ▶ Svornjak šarke (→ slika 14, [1], str. 20) izvucite prema gore iz otvora šarke.
- ▶ Otkočite prekretnu polugu (→ slika 15, [3], str. 20).
- ▶ Potisne opruge [1] olabavite imbus-vijkom [4].
- ▶ Demontirajte potisne opruge.
- ▶ Montirajte potisne opruge na lijevoj strani.
- ▶ Montirajte podlošku [2].
- ▶ Montirajte imbus-vijak.
- ▶ Napnite imbus-vijak sve dok podloška nema mjeru 60 mm do prednjeg zida kotla.
- ▶ Zakvačite prekretnu polugu.
- ▶ Zakrenite prekretnu polugu preko potisnih opruga.



Sl.15 Montaža

- [1] Opruga
- [2] Podloška
- [3] Prekretna poluga
- [4] Vijak

- ▶ Malo otpustite vijke za držače vrata na lijevoj strani dok se držači vrata ne budu mogli pomicati u uzdužnom otvoru.
- ▶ Provucite svornjak šarke na lijevoj strani odozgo kroz otvore šarke u držaču vrata i vrata sve do prekretna poluge.
- ▶ Montirajte sigurnosnu rascjepku ispod donjih držača vrata na svornjacima šarki (→ slika 14, str. 20).
- ▶ Gornji držač vrata gurnite s lijeve strane ulijevo i zategnite vijke.
- ▶ Donji držač vrata gurnite s lijeve strane udesno i zategnite vijke. Svornjak šarke više nema prostora i vrata ložišta ne mogu pasti kada se otvore.
- ▶ Odvrnite četiri vijka na vratima.
- ▶ Zakrenite vrata ložišta za 90°.
- ▶ Potisnu oprugu otpustite imbus-vijkom sve dok svornjak šarki u donjem držaču vrata ne leži na prednjem kraju utora. Vrata ložišta ravno su obješena u šarci.

6.10 Montaža plamenika (pribor)

NAPOMENA

Štete na instalaciji zbog pogrešnog plamenika!

- ▶ Upotrebljavati samo plamenike koji odgovaraju tehničkim zahtjevima kotla.

6.10.1 Montaža ploče plamenika



Prethodno izbušene i neizbušene ploče plamenika dostupne su kod proizvođača (pribor). Montaža plamenika ovisi o upotrijebljenom plameniku.

Pripremiti nebušenu ploču plamenika

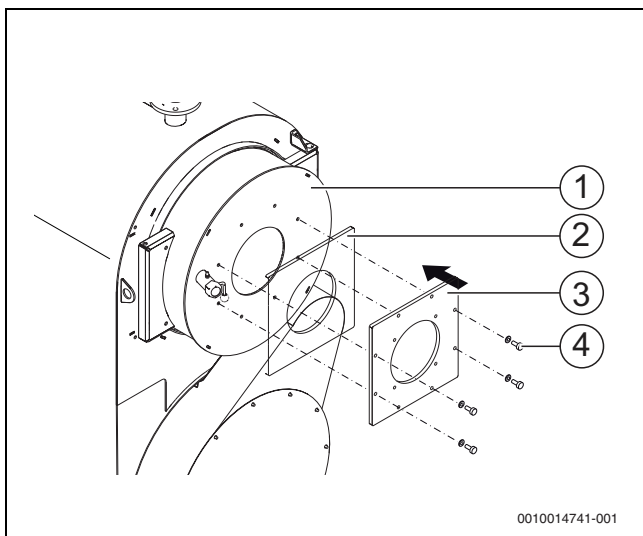


Nebušene ploče plamenika moraju se prilagoditi na mjestu instalacije na upotrijebljenom plameniku.

- ▶ Ploču plamenika ne obrađivati kada je montirana.
- ▶ Ploču plamenika izbušiti ili autogeno izrezati prema potrebnom promjeru cijevi plamenika.
- ▶ Otvore za pričvršćivanje plamenika izbušite prema slici otvora priрубnice priključka plamenika.

Montaža ploče plamenika

- ▶ Otkloniti zaštitnu ploču na vratima ložišta.
- ▶ Ploču plamenika (→ slika 16, [3], str. 21) s brtvom [2] pričvrstite na vrata ložišta [1] imbus-vijcima i podloščima [4].



Sl. 16 Montaža ploče plamenika

- [1] Vratašca ložišta
- [2] Brtva
- [3] Ploča plamenika
- [4] Imbus-vijci i podlošci

6.10.2 Montaža plamenika na ploču plamenika

OPASNOST

Tjelesne ozljede/štete na instalaciji zbog preteških tereta!

- ▶ Kod montiranja plamenika upotrijebiti primjereni uređaj za podizanje.

UPOZORENJE

Tjelesne ozljede zbog udisanja kao i iritacija kože i očiju zbog pojave čestica prašine!

Kod obrađivanja toplinske izolacije i izolacijskih prstena može doći do udisanja čestica prašine.

- ▶ Kod obrađivanja toplinske izolacije upotrijebiti respirator i zaštitne naočale sa bočnim štيتnicima.
- ▶ Nositi rukavice i radno odijelo koji labavo stoje uz vrat i ručne zglobove. Prije skidanja ili mijenjanja očistiti prljavu radnu odjeću (npr. usisati, ali nikada komprimiranim zrakom).

NAPOMENA

Šteta na instalaciji zbog pogrešnih ili neupotrijebljenih izolirajućih prstena!

- ▶ Upotrebljavati samo izolirajuće prstene koji su dostavljeni s opremom.



Za montažu i priključak:

- ▶ Pridržavati se uputa za instalaciju određenog plamenika.

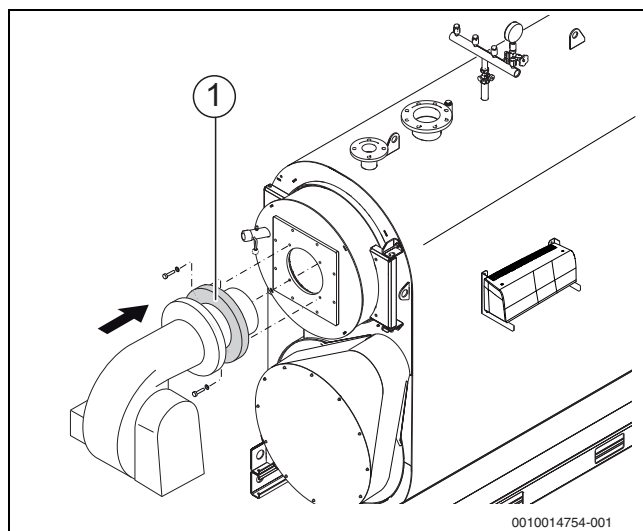
Toplinska izolacija u vratima ložišta ima standardni otvor od 270 mm za cijev plamenika. Ako je cijev plamenika veća od ovog promjera, promjer je moguće povećati na maksimalno 360 mm.

Ako se otvor toplinske izolacije u vratima ložišta poveća, isporučeni izolacijski prstenovi (→ slika 18, [4], str. 22) više neće odgovarati.

U slučaju promjera plamenika većih od 360 mm obratite se dobavljaču. Ako duljina cijevi plamenika ne doseže do unutarnjeg ruba toplinske izolacije, na toplinskoj izolaciji možete nakositi rub za 45°.

Za montažu plamenika:

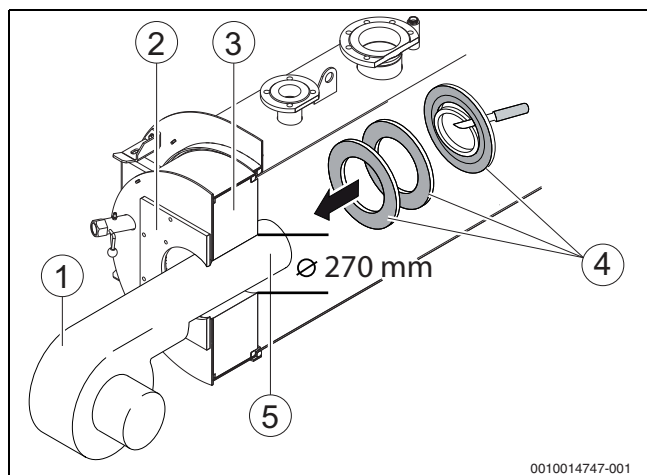
- ▶ Pridržavati se uputa za instalaciju određenog plamenika.
- ▶ Otvorite vrata ložišta (→ poglavlje 6.9.1, str. 19).
- ▶ Brtvu (→ slika 17, [1], str. 21) pomaknite na priključak plamenika.



Sl. 17 Montiranje brtve

- [1] Brtva

- ▶ Plamenik vijcima pričvrstite na ploču plamenika (→ slika 18, [2], str. 22).
- ▶ Izrežite izolacijske prstene [4] prema promjeru cijevi plamenika [5].
- ▶ Zaostali raspor na unutarnjoj strani vrata ložišta između toplinske izolacije vrata ložišta [3] i cijevi plamenika [5] ispunite prilagođenim izolacijskim prstenima [4].



Sl. 18 Montaža plamenika

- [1] Plamenik
- [2] Ploča plamenika
- [3] Toplinska izolacija vrata ložišta
- [4] Izolacijski prsteni
- [5] Cijev plamenika



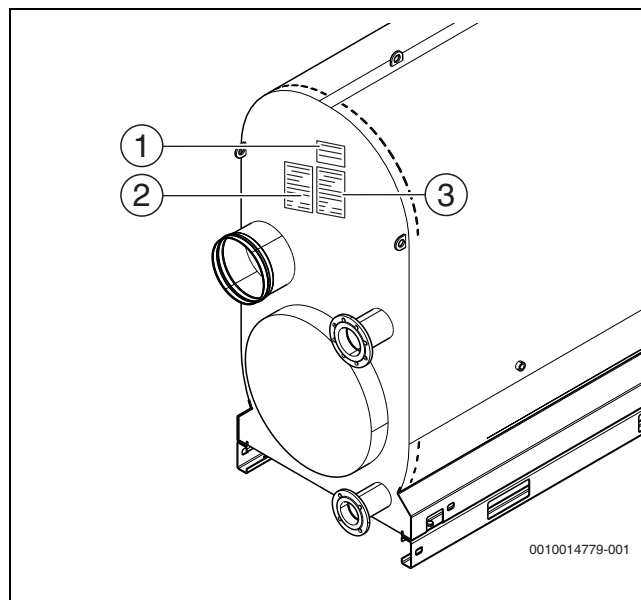
Izolacijski prsteni se ne ugrađuju ako je tako propisano u instalacijskim uputama proizvođača plamenika.

- ▶ Zatvorite vrata ložišta i spojite imbus vijcima (→ poglavlje 6.9.1 str. 19).

6.11 Pričvršćenje tipske pločice

Tipka se pločica može sastojati od do triju dijelova:

- Tipska pločica s markom i vrstom proizvoda kotla
- Tipska pločica s tehničkim podacima
- Tipska pločica s objašnjenjima kratica na jeziku zemlje

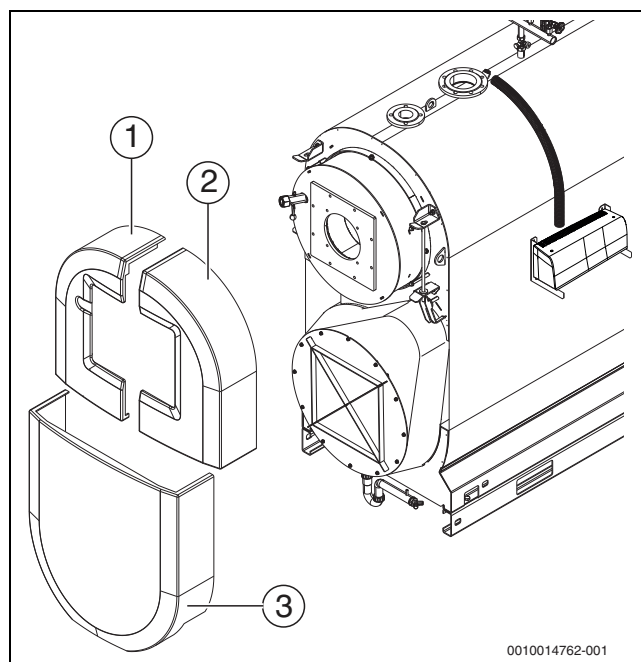


Sl. 19 Pričvršćenje tipske pločice

- [1] Tipska pločica s markom i vrstom proizvoda kotla
- [2] Tipska pločica s tehničkim podacima
- [3] Tipska pločica s objašnjenjima u jeziku zemlje

6.12 Montaža i demontaža prednjeg poklopca

- ▶ Zakvačite donji prednji poklopac (→ slika 20, [3], str. 22) na desne i lijeve držače plašta kotla.
- ▶ Desni prednji poklopac [2] zakvačite u držače na plaštu kotla.
- ▶ Lijevi prednji poklopac [1] zakvačite u držače na plaštu kotla.



Sl. 20 Montaža prednjeg poklopca

- [1] Gornji lijevi prednji poklopac
- [2] Donji desni prednji poklopac
- [3] Donji prednji poklopac

- ▶ Kako biste demontirali prednje poklopce slijedite korake u obrnutom redoslijedu.

6.13 Montiranje nosača regulacijskog uređaja i kablenskog kanala

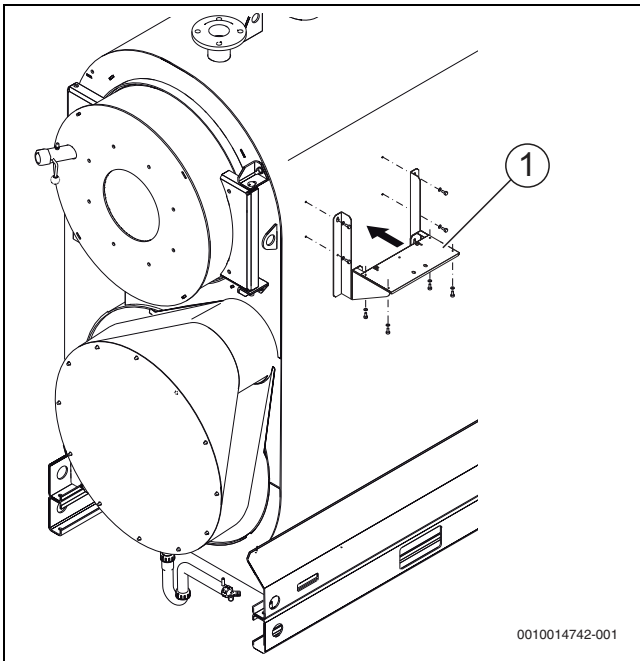
Za kabele na mjestu ugradnje:

- ▶ instalirajte posebne sustave držača kabela.



Preporučujemo da montirate regulacijski uređaj na stranu graničnika vrata (tvornički desno).

- ▶ Nosače regulacijskog uređaja označite na montažnoj visini (→ slika 2, tab. 5, str. 8).
- ▶ Bočno prerežite kablenski kanal i označite (→ slika 2, str. 8).
- ▶ Izbušite rupe (Ø 5 mm).
- ▶ Kablenski kanal pričvrstite priloženim vijcima za lim.
- ▶ Pričvrstite nosač regulacijskog uređaja (→ slika 21, [1], str. 23) priloženim vijcima za lim.



Sl.21 Montaža regulacijskog uređaja

[1] Nosač regulacijskog uređaja

6.14 Montaža temperaturnog osjetnika

NAPOMENA

Štete na instalaciji zbog oštećenih kapilarnih cjevčica ili pogrešne montaže osjetnika temperature!

- ▶ Paziti da se kapilarne cjevčice kod odmatanja i polaganja ne saviju s oštrim pregibom niti da se prignječe.
- ▶ Uvijek gurnuti temperaturni osjetnik do dna uronske čahure.

NAPOMENA

Šteta na instalaciji zbog pogrešno postavljenog senzora!

Osjetnik sigurnosnog ograničavača temperature (STB) i termostatskog regulatora (TR) na mjestu montiranja (→ sl. 23, str. 24) moraju biti montirani na gornjoj strani kotla.

- ▶ Kod stranih uređaja podesiti uronsku čahuru osjetnika u promjeru upotrijebljenog osjetnika.
- ▶ Dužinu uronske čahure ne mijenjati.

Mjerno mjesto nalazi se gore na tijelu kotla (→ sl. 23, [1], str. 24).

- ▶ Izmjeriti dubinu uronske čahure ¼".
- ▶ Dubinsku mjeru označiti na paketu temperaturnog osjetnika (kabel).

- ▶ **Paket temperaturnog osjetnika postaviti do graničnika (tlo) u mjernu točku.**

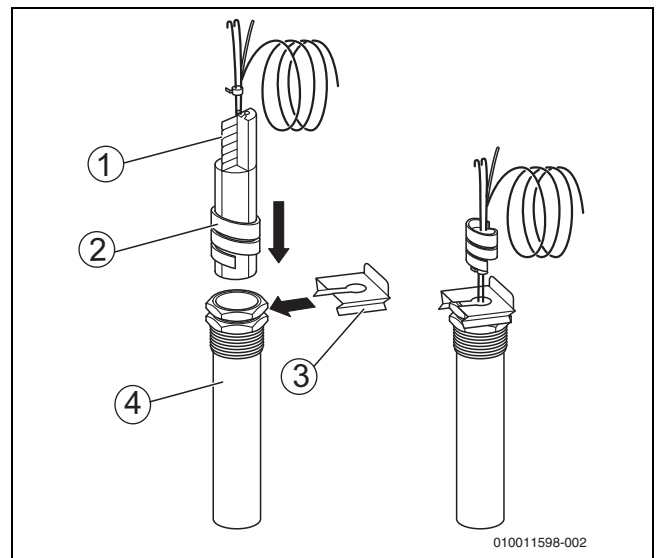
Označavanjem kontrolirati je li temperaturni osjetnik ispravno montiran.

- ▶ Paket osjetnika pričvrstiti osiguračem osjetnika [3] u mjernom mjestu (→ sl. 22, str. 23).

Plastična spirala [2] za držanje temperaturnog osjetnika pomiče se automatski natrag kod umetanja (→ sl. 22, str. 23).



Kako bi se osigurao kontakt između uronske čahure [4] i površine osjetnika, a time i ostvario siguran prijenos topline, između temperaturnih osjetnika treba biti uvučena kompenzacijska opruga [1] (→ sl. 22, str. 23).



Sl.22 Umetanje plastične spirale u uronsku čahuru

- [1] Kompenzacijska opruga
- [2] Plastična spirala
- [3] Osigurač senzora
- [4] Uronska čahura

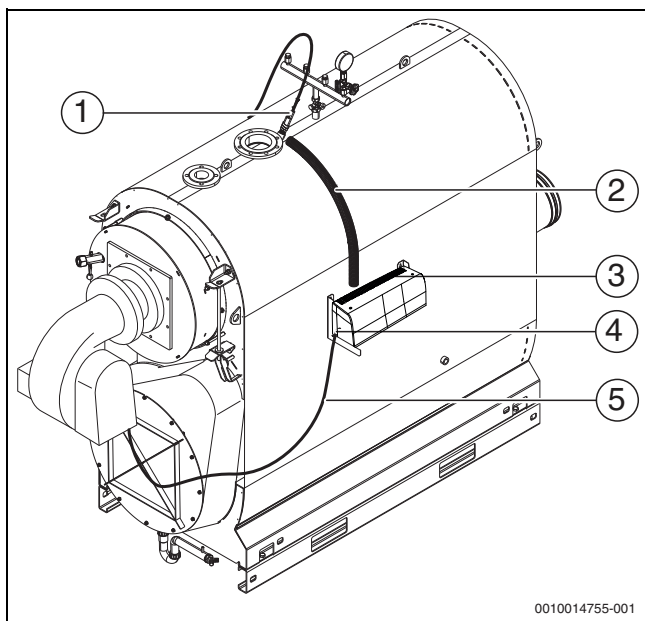
- ▶ Produženu duljinu kapilarnih cjevčica ne lomiti.
- ▶ Vodič osjetnika dovesti prema regulacijskom uređaju.
- ▶ Priključiti vodič osjetnika na regulacijskom uređaju.

6.15 Polaganje kabela plamenika



Kabel plamenika biste trebali polegnuti na stranu graničnika vrata (tvornički desno).

- ▶ Kabel plamenika [5] dovedite do regulacijskog uređaja odozdo, iza nosača regulacijskog uređaja.
- ▶ Kabel plamenika [5] priključite na regulacijski uređaj [3].
- ▶ Kabel plamenika fiksirajte vlačnim rasterećenjem.
- ▶ Kabel plamenika provedite od regulacijskog uređaja do plamenika.
- ▶ Kabel plamenika [5] s priključnim utikačem plamenika priključite za plamenik .



SI.23 Montaža kabela plamenika

- [1] Uronske čahure temperaturnog osjetnika
- [2] Kabelski kanal
- [3] Regulacijski uređaj
- [4] Pričvršćivanje vodiča kabelskim obujmicama
- [5] Kabel plamenika

7 Regulacijski uređaj



OPASNOST

Opasnost po život ili oštećenja postrojenja zbog pogrešnog priključenja!

- ▶ Električne radove obavljati samo uz potrebne kvalifikacije.
- ▶ Pridržavati se mjernih propisa za instaliranje.
- ▶ Postavljač instalacije mora postaviti spojnu shemu koja dokumentira sučelje između mrežnih dijelova, plamenika, uređaja za navođenje (CFB/CC) i dodatnih sigurnosnih uređaja.
- ▶ Osigurati da su električne instalacije prikladne za vlažne prostorije.



OPASNOST

Opasnost po život od strujnog udara!

- ▶ Prije nego što se regulacijski uređaj ili kotao otvori, instalaciju grijanja svepolno isključiti s mrežnog napajanja i osigurati ju od nehotičnog ponovnog uključivanja.
- ▶ Pažljivo položiti cijev kabela i kapilarnu cjevčicu.
- ▶ Utvrditi da se kapilare ne lome.
- ▶ Postaviti čvrsti električni priključak prema važećim međunarodnim instalacijskim normama i lokalnim propisima.

7.1 Zahtjevi za regulacijski uređaj



Preporučujemo uporabu regulacijskog uređaja serije CFB 800/CFB 900 ili CC 8000.

Cilj optimalno postavljenog regulacijskog uređaja je dosegnuti dugo vrijeme rada plamenika i izbjeći brzu izmjenu temperature u kotlu. Glatki prijelazi temperature odražavaju se na dugotrajnost instalacije grijanja. Stoga se mora spriječiti da se strategija regulacije uređaja pokaže neučinkovitom time da regulator kotlovske vode uključuje i isključuje plamenik.

Prilikom odabira regulacijskog uređaja moraju se uzeti u obzir sljedeće točke:

- Regulacijski uređaj mora osigurati maksimalnu internu temperaturu kotla koja ima najmanje 5 K razmaka prema STB-u.
- Mora se također osigurati da elektronika regulacije uključuje i isključuje pomoću plamenika, a ne regulator kotlovske vode.
- Regulacijski uređaj plamenika mora osigurati da prije isključivanja regulacije plamenik funkcionira pod malim opterećenjem. Ako se ne pazi na to, može doći do aktiviranja sigurnosnog zapornog ventila (SAV) u sustavu kontrole plina.
- Regulacijski uređaj odabrati i podesiti tako da uslijedi blagi pokret kotla iz hladnog stanja s vremenskim oklijevanjem. Učinak grijanja smije se uključiti tek s vremenskom odgodom.
- Nakon zahtjeva plamenika trebao bi npr. prioritet otvora ograničiti opterećenje plamenika na malo u vremenskom prostoru od cca. 150 sekundi. Time će se kod ograničene potrebe topline izbjeći nekontrolirano uključivanje i isključivanje plamenika.
- Kod namještene regulacije (alternativno na upravljačkom uređaju plamenika) mora biti prikazan broj startanja plamenika.
- Potrebno je nadzirati maksimalni broj startanja plamenika. Startanja plamenika trebali bi iznositi maksimalno 6 startanja po satu (određeno vremenom rada plamenika u jednom danu). Kod većeg broja startanja plamenika trebala bi se prikazati poruka korisniku. Instalacija se mora provjeriti na mogućnost smanjenja broja startanja plamenika. Kod optimizacije instalacije moguće je zatražiti podršku korisničke službe.

- ▶ Pridržavati se najmanjeg razmaka između podešene temperature isključivanja sigurnosnog graničnika temperature, regulatora temperature, maksimalne temperature vode u kotlu i maksimalne temperaturne potražnje (→ CFB 800/CFB 900: tablica 12, str. 26; CC 8000: tablica 14, str. 30).



Maksimalna temperatura kotlovske vode može se podesiti na upravljačkoj jedinici regulacijskog uređaja u izborniku „Podaci o kotlu“ pod izbornikom „Maksimalna temperatura isključivanja“.

- ▶ Zadane vrijednosti temperature krugova grijanja postaviti što je niže moguće.
- ▶ Krugove grijanja preklopiti u razmaku od 5 min (npr. kod jutarnjeg pokretanja).

7.2 Regulacijski uređaj serije 4000 (pribor)



Kod regulacijskih uređaja serije CFB 800/CFB 900 razlikuju se ovisno o regulacijskom uređaju položaj priključne ploče, ali je natpis priključne ploče identičan. Nakon otvaranja regul. uređaja, utična pločica lako se raspoznaje.

Za kotao je moguće upotrijebiti sljedeće regulacijske uređaje:

- CFB 840
- CFB 810
- CFB 810
- CFB 830

Regulacijski uređaj može se montirati na kotao ili bočno s odgovarajućim držačem regulacijskog uređaja (pribor).

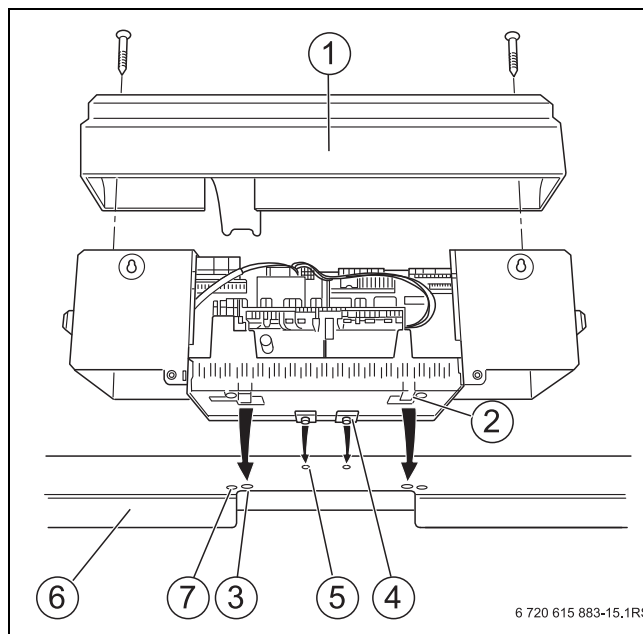
Kod primjene bočnog držača regulacijskog uređaja:

- ▶ Pridržavati se priloženih uputa za instalaciju.

7.2.1 Montaža regulatora

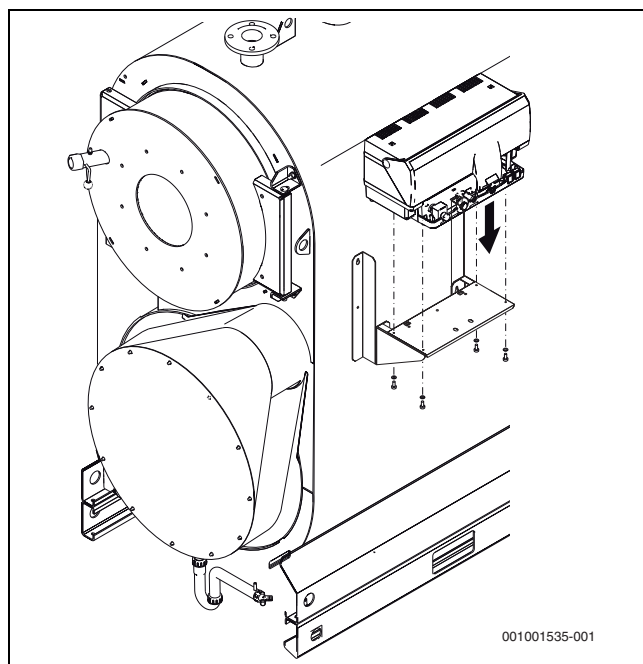
Na slici 24, str. 25 prikazani su regulacijski uređaj i prednji poklopac [1] sa stražnje strane.

- ▶ Otпустите оба vijka u poklopcu [1].
- ▶ Skinuti poklopac prema gore.
- ▶ Regulacijski uređaj sprijeda kukama za uvlačenje [4] umetnite u ovalne otvore prednje haube kotla [5].
- ▶ Regulacijski uređaj povucite prema naprijed i nakon toga nagnite prema natrag. Elastične kuke [2] moraju straga uskočiti u pravokutne otvore prednje haube kotla [3].
- ▶ Postolje regulacijskog uređaja zavrните uz 2 vijka za lim na držač regulacijskog uređaja.



Sl.24 Montaža regulatora

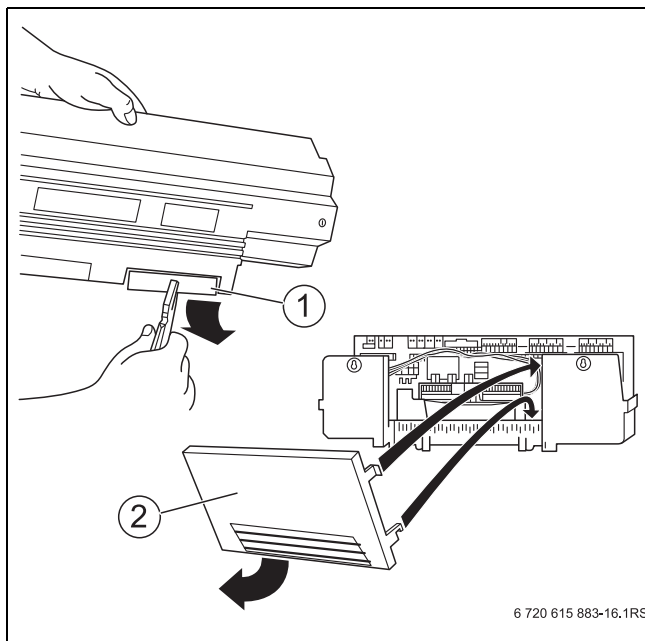
- [1] Poklopac
- [2] Elastična kuka
- [3] Otvori prednjeg poklopcu kotla / nosača regulacijskog uređaja
- [4] Kuka za uvlačenje
- [5] Ovalni otvori prednje haube kotla
- [6] Sprovođenje kabela kroz prednju haubu kotla
- [7] Otvori za vijke za lim



Sl.25 Montaža regulatora

7.2.2 Električni priključak regulacijskog uređaja

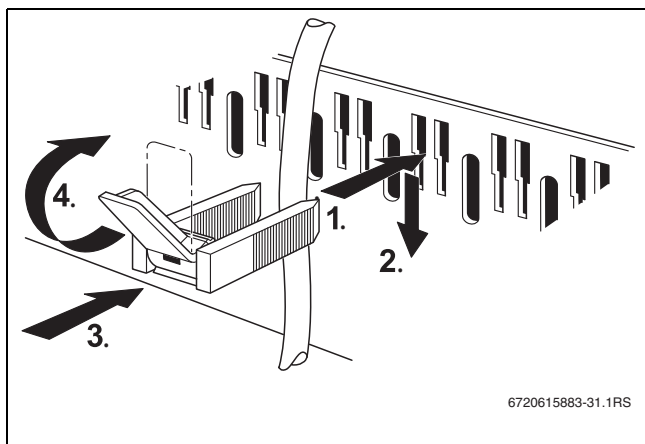
- ▶ Dijelove za odlamanje [1] ako je potrebno skinuti u stražnjoj stijeni kabelaške uvodnice, odnosno ukloniti dio stražnje stijenke [2].



Sl.26 Priprema kabelaške uvodnice

- [1] Dijelovi na odlamanje
[2] Dio stražnje stijenke

- ▶ Kabel vodič polegnuti odvojeno od ostalih kabela.
- ▶ Utične spojeve na regulacijskom uređaju izvesti prema oznakama na priključnoj letvici.
- ▶ Kabel plamenika priključiti na regulacijski uređaj kroz vodilicu kabela prednjeg plašta kotla.
- ▶ Kabel plamenika priključiti na regulacijski uređaj prema oznakama na utičnoj pločici.
- ▶ Električne priključke na mjestu instaliranja izvesti prema spojnoj shemi na utičnim spojevima.
- ▶ Sve kabele osigurati kabljskim objumicama (opseg isporuke regulacijskog uređaja):
 - Kabelaške objumice s položenim vodom odozgo umetnuti u prerez okvira objumice (→ slika 27, str. 26).
 - Kabelašku objumicu podvući ispod.
 - Pritisnuti.
 - Polugu prebaciti prema gore.



Sl.27 Kabel osigurati kabljskom objumicom

- ▶ Poklopac ponovno montirati na regulacijski uređaj (→ slika 7.2.1, str. 25).
- ▶ Poklopac osigurati vijcima regulacijskog uređaja (→ slika 25, str. 25).

7.2.3 Podešavanja regulacijskog uređaja

Postavite regulacijski uređaj na pogonske uvjete postojećeg kotla i postojeće dijelove instalacije (npr. plamenik, sigurnosni uređaji).



Kod uporabe regulacijskog uređaja serije CFB 800/CFB 900, modulacija plamenika u normalnom radu dopuštena je tek nakon 2,5 minute.

- ▶ Izbjegavati brzu visoku modulaciju.

Postavke regulatora

Parametri podešavanja (maksimalna temperatura)	CFB 810	CFB 840	
Sigurnosni graničnik temperature (STB) ¹⁾	110 °C	110 °C	
	↓ ↑ min. 5 K ↓ ↑		
Regulator temperature (TR) ¹⁾	105 °C	90 °C	↑
	↓ ↑ min. 6 K ↓ ↑		min. 18 K
Maks. temperatura kotlovske vode	99 °C	84 °C	↓
	↓ ↑ min. 7 K ↓ ↑		
Maks. zahtijevana temperatura ²⁾ od KG ³⁾ i TV ⁴⁾	92 °C	77 °C	

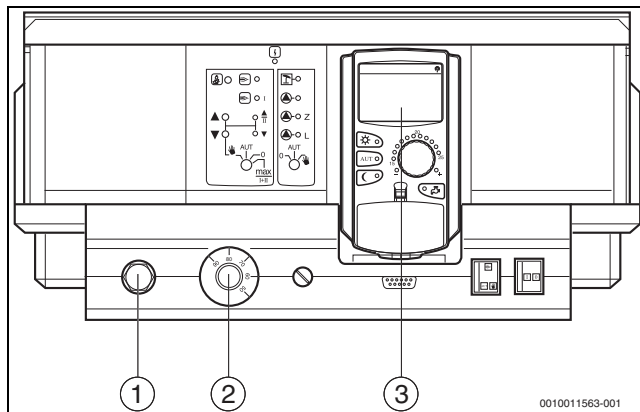
- 1) STB i TR podesiti što više ali paziti na minimalni razmak od 5 K.
- 2) Oba zahtjeva za temperaturom moraju uvijek biti u razmaku od minimalno 7 K ispod maksimalne temperature vode kotla.
- 3) Temperaturni zahtjev krugova grijanja opremljeni izvršnim članom sastoji se od zadane temperature polaznog voda i parametra "Podizanje kotla" u izborniku podataka kruga kotla.
- 4) Temperaturna potražnja grijanja tople vode sastoji se od zadane temperature tople vode i parametra "Podizanje kotla" u izborniku "Topla voda".

tab. 12 Parametri podešavanja CFB 810 i CFB 840

Podešavanje regulatora temperature kotlovske vode i maksimalne temperature kotlovske vode

Regulator temperature kotlovske vode namijenjen je samo za osiguravanje pogona u nuždi s izabranom temperaturom kotla u slučaju zastoja regulacijske elektronike. U normalnom regulacijskom pogonu funkciju regulatora temperature kotlovske vode preuzima maksimalna temperatura kotla. Maksimalna temperatura kotlovske vode može se podesiti na regulacijskom uređaju u izborniku "Podaci o kotlu" pod izbornikom "Maksimalna temperatura isključivanja".

Podešavanja regulacijskog uređaja



Sl.28 Podešavanja regulacijskog uređaja

- [1] Sigurnosni graničnik temperature
[2] Regulator temperature
[3] MEC2

- ▶ Podesiti temperature (→ tab. 12, str. 26) na sigurnosnom graničniku temperature [1] regulacijskog uređaja i na regulatoru temperature [2].
- ▶ Podesiti maksimalnu temperaturu kotlovske vode na MEC2 [3].



Maksimalna temperaturna potražnja je vrijednost koja se ne može direktno podesiti. Maksimalna temperaturna potražnja sastoji se od zadane temperature i podizanja.

Primjer potražnja za toplom vodom:

Zbroj zadane temperature tople vode (60 °C) i parametar "Podizanje kotla" (20 °C) u izborniku "Topla voda": 60 °C + 20 °C = maksimalni zahtjev temperature 80 °C.

Primjer krugovi grijanja:

Zbroj zadane temperature tople vode miješanog kruga grijanja s najvišom traženom temperaturom (70 °C) i parametrom "Podizanje kotla" (5 °C) u izborniku "Podaci o krugu grijanja": 70 °C + 5 °C = maksimalni zahtjev temperature 75 °C.



Sve maksimalne temperaturne potražnje moraju uvijek biti 7 K ispod postavljene maksimalne temperature kotla.

7.2.4 Parametriranje regulacijskog uređaja

U tablici 13, str. 27 navedene postavke za regulacijske uređaje vrijede za regulacijske uređaje CFB 810 i CFB 830.



Kako bi regulacijski uređaj ispravno radio kod postavljenog načina plamenika „2-stupanjski plamenik“, bespotencijalni kontakt za izmjenjivanje goriva na priključnoj stezaljci "ES" mora biti priključen.

Plamenik			Podešavanje regulacijskog uređaja
Plamenik	Vrsta plamenika kod goriva		Postavke vrste plamenika
	Plin	Ulje	
Plamenik s jednom vrstom goriva	modulirajući	2-stupanjski	modulirajući
			2-stupanjski
	2-stupanjski	2-stupanjski	modulirajući
			2-stupanjski
2-stupanjski plamenik	modulirajući	2-stupanjski	2-stupanjski plamenik

tab. 13 Postavke za regulacijske uređaje CFB 810 i CFB 830

7.3 Regulacijski uređaj serije 5000 (pribor)



Kod regulacijskih uređaja serije CC 8000 razlikuju se ovisno o regulacijskom uređaju položaj priključne ploče, ali je natpis priključne ploče identičan. Nakon otvaranja regul. uređaja, utična pločica lako se raspoznaje.

Za kotao je moguće upotrijebiti sljedeće regulacijske uređaje:

- CC 8311
- CC 8312

Regulacijski uređaj može se montirati na kotao ili bočno s odgovarajućim držačem regulacijskog uređaja (pribor).

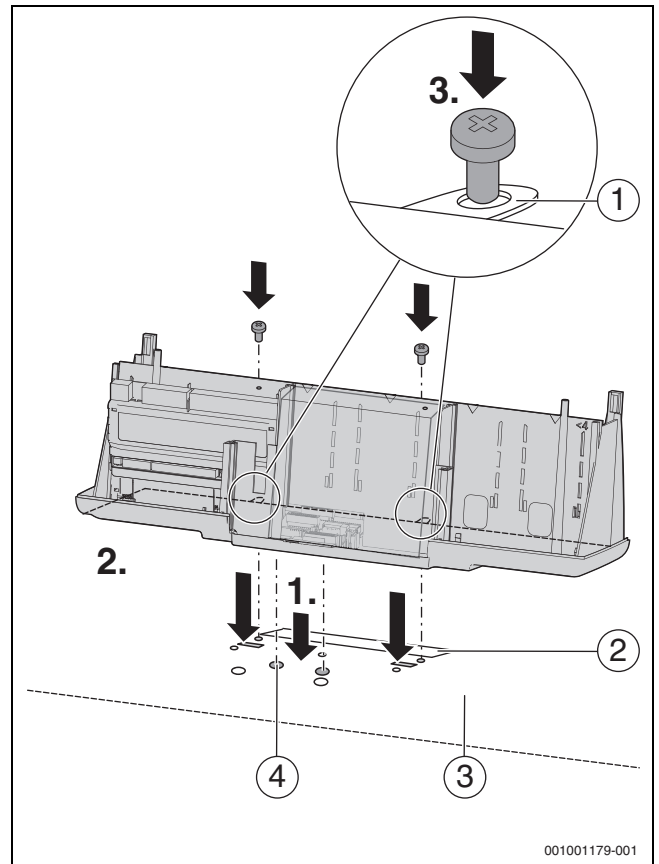
Kod primjene bočnog držača regulacijskog uređaja:

- ▶ Pridržavati se priloženih uputa za instalaciju.

7.3.1 Montaža regulacijskog uređaja

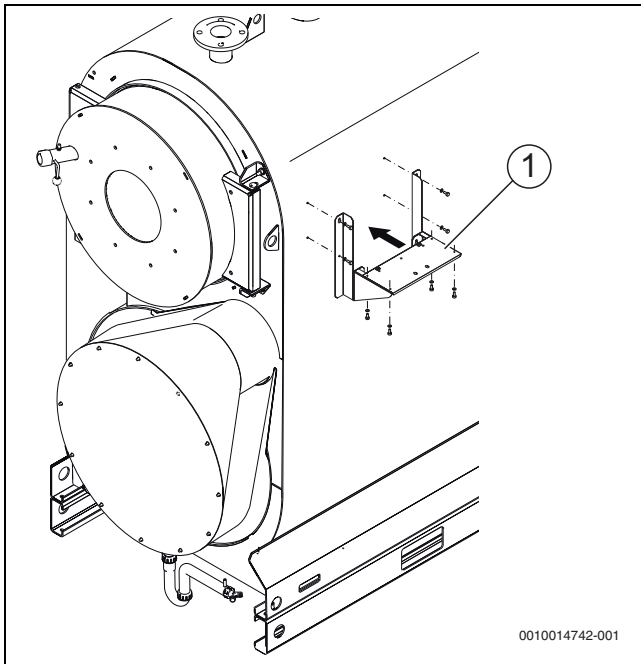
Na sl. 36, str. 30 prikazan je regulacijski uređaj sprijeda.

- ▶ Otpustiti oba vijka u poklopcu.
- ▶ Skinuti poklopac prema gore.
- ▶ Odvojiti stražnju stijenku od donjeg dijela kućišta.
- ▶ Donji dio kućišta sprijeda s kukama za uvlačenje umetnuti u ovalne otvore [4] haube kotla [3].
- ▶ Donji dio kućišta povući prema naprijed i nakon toga nagnuti prema naprijed. Elastične kuke moraju straga uskočiti u pravokutne otvore prednje haube kotla [3].
- ▶ Donji dio kućišta pričvrstite s 2 vijka za lim [1] na držač regulacijskog uređaja.



Sl.29 Montaža regulacijskog uređaja

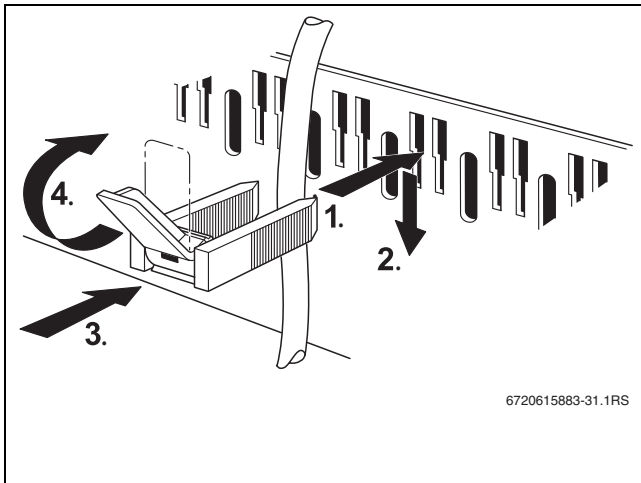
- [1] Vijci za lim
- [2] Kabelaška uvodnica
- [3] Poklopac kotla
- [4] Ovalni otvori



Sl.30 Montiranje nosača regulacijskog uređaja

[1] Regelgeräteträger

- ▶ Kabel vodič polegnuti odvojeno od ostalih kabela.
- ▶ Kabel plamenika priključiti na regulacijski uređaj kroz vodilicu kabela prednjeg plašta kotla.
- ▶ Položiti električne priključke na mjestu instaliranja ispod oplata kotla prema regulacijskom uređaju.
- ▶ Sve kabele osigurati kabelskim objumicama (opseg isporuke regulacijskog uređaja).



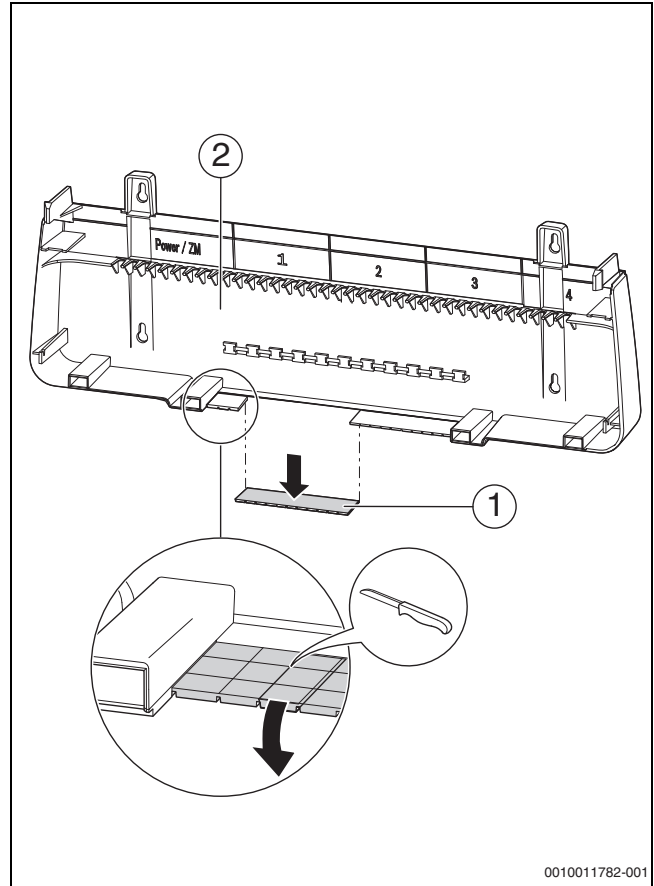
Sl.31 Kabel osigurati kabelskom objumicom

7.3.2 Električni priključak regulacijskog uređaja



Da bi se spriječili toplinski utjecaji na regulacijski uređaj:

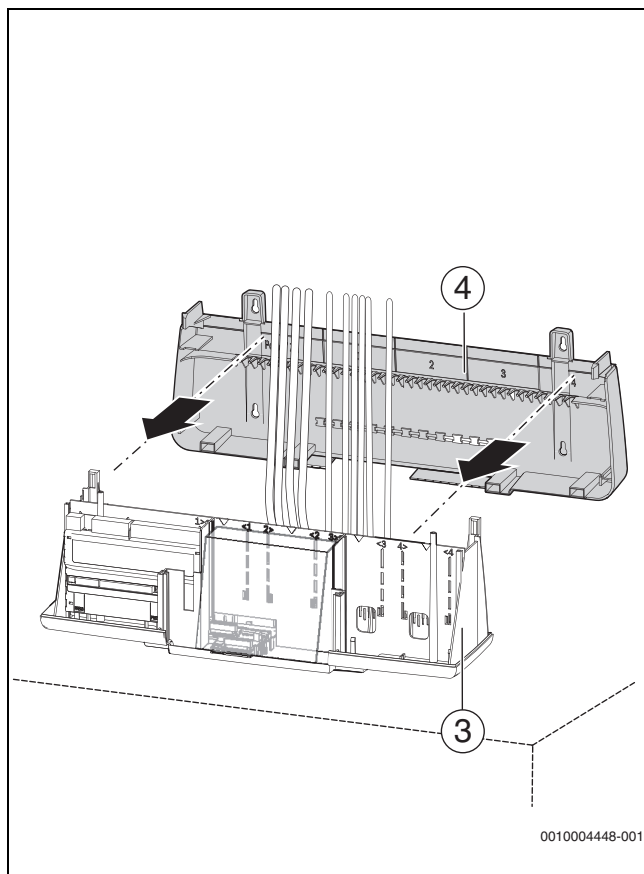
- ▶ Odlomiti samo onoliko otvora koliko je potrebno.
- ▶ Dijelove za odlamanje (→ slika 32, [1], str. 28) skinite u stražnjoj stranici kabelske uvodnice.



Sl.32 Priprema kabelske uvodnice

- [1] Dijelovi za odlamanje
- [2] Stražnja stranica

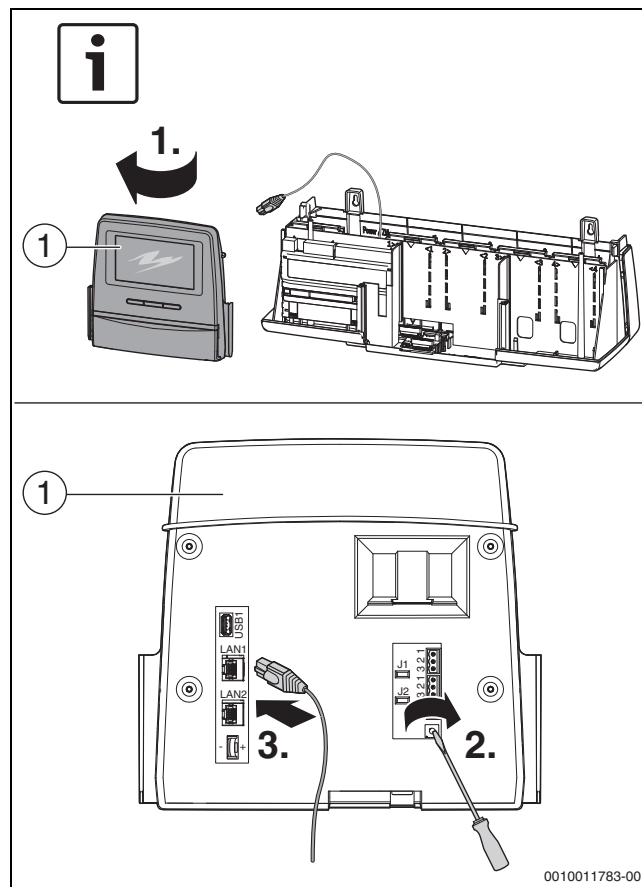
- ▶ Ako postoji, naljepiti modularnu naljepnicu na stražnjoj stranici.
- ▶ Obratiti pozornost na upute za servisiranje regulacijskog uređaja!
- ▶ Pričvrstite stražnju stranicu (→ slika 33, [4], str. 29) na donjem dijelu kućišta [3].



Sl.33 Pričvršćivanje stražnje stranice na donjem dijelu kućišta

- [3] Donji dio kućišta
- [4] Stražnja stranica

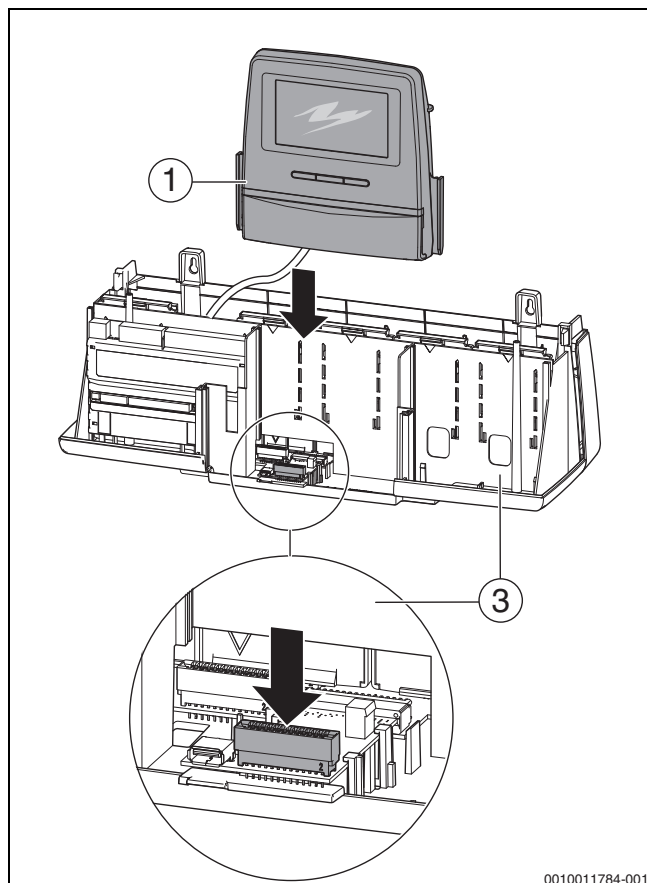
- ▶ Utične spojeve na regulacijskom uređaju izvesti prema oznakama na priključnoj ploči.
- ▶ Kabel plamenika priključiti na regulacijski uređaj prema oznakama na utičnoj pločici.
- ▶ Električne priključke na mjestu instaliranja izvesti prema shemi spajanja na utičnim spojevima.
- ▶ Ako postoje, priključiti komunikacijske priključke upravljačke jedinice.
- ▶ Podešavanje adrese regulacijskog uređaja



Sl.34 Podešavanje adrese regulacijskog uređaja

- [1] Upravljački uređaj /

- ▶ Umetnite upravljačku jedinicu [1] na donji dio kućišta.

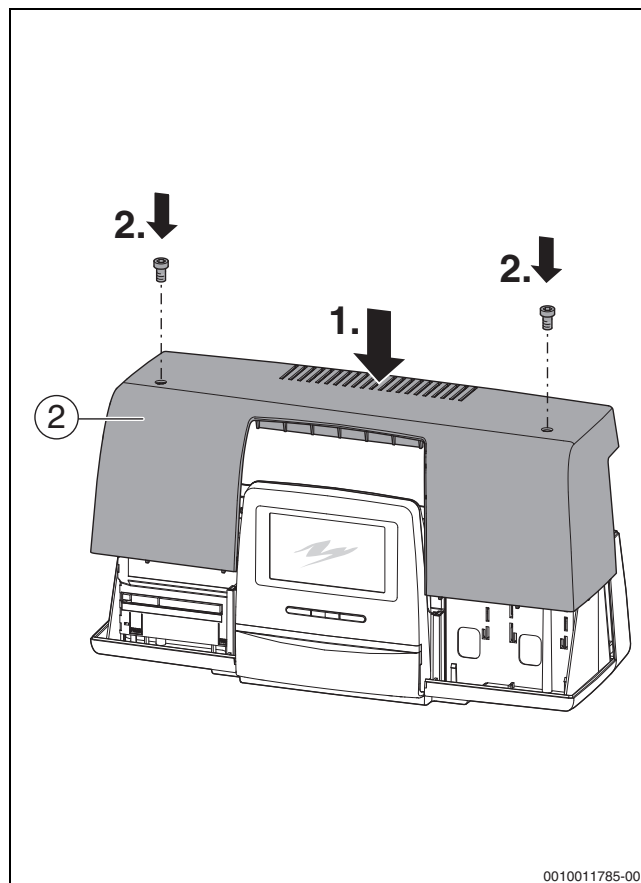


Sl.35 Umetanje upravljačke jedinice na donji dio kućišta

[1] Upravljački uređaj /

[3] Donji dio kućišta

- ▶ Poklopac [2] montirajte na regulacijski uređaj (→ slika 36, str. 30).
- ▶ Poklopac [2] osigurati vijcima regulacijskog uređaja (→ slika 35, str. 30).



Sl.36 Montaža poklopca na regulacijski uređaj

Podešavanje sigurnosnog graničnika temperature kod CC 8000

Početna postavka sigurnosnog graničnika iznosi 99 °C. Moguće je podešavanje na 110 °C.

- ▶ Obratiti pozornost na servisne upute regulacijskog uređaja.

7.3.3 Podešavanja regulacijskog uređaja

Postavite regulacijski uređaj na pogonske uvjete postojećeg kotla i postojeće dijelove instalacije (npr. plamenik, sigurnosni uređaji).



Kod uporabe regulacijskog uređaja serije CC 8000, modulacija plamenika u normalnom radu dopuštena je tek nakon 2,5 minute.

Postavke regulatora

Parametri podešavanja (maksimalna temperatura)	CC 8311/8312	CC 8311/8312
Sigurnosni graničnik temperature (STB) ¹⁾	99 °C	110 °C
	↓ ↑ min. 5 K ↓ ↑	
Maks. temperatura kotlovske vode	94 °C	105 °C
	↓ ↑ min. 7 K ↓ ↑	
Maks. zahtijevana temperatura kruga grijanja ²⁾ i TV ³⁾	87 °C	98 °C

1) STB podesiti što više.

2) Temperaturni zahtjev krugova grijanja opremljeni izvršnim članom sastoji se od zadane temperature polaznog voda i parametra "Podizanje temperature kotla" u izborniku podataka kruga kotla.

3) Temperaturna potražnja grijanja tople vode sastoji se od zadane temperature tople vode i parametra "Podizanje temperature kotla" u izborniku "Topla voda".

tab. 14 Parametri podešavanja CC 8311 i CC 8312

Podešavanja regulacijskog uređaja

- ▶ Podesiti temperature (→ tablica 14, str. 30) na sigurnosnom graničniku temperature i u regulacijskom uređaju.



Maksimalna temperaturna potražnja je vrijednost koja se ne može direktno podesiti. Maksimalna temperaturna potražnja sastoji se od zadane temperature i podizanja.

Primjer potražnja za toplom vodom:

Zbroj zadane temperature tople vode (60 °C) i parametar "Podizanje temperature kotla" (20 °C) u izborniku "Topla voda": 60 °C + 20 °C = maksimalni zahtjev temperature 80 °C.

Primjer krugovi grijanja:

Zbroj zadane temperature tople vode miješanog kruga grijanja s najvišom traženom temperaturom (70 °C) i parametrom "Podizanje temperature kotla" (5 °C) u izborniku "Podaci o krugu grijanja": 70 °C + 5 °C = maksimalni zahtjev temperature 75 °C.



Sve maksimalne temperaturne potražnje moraju uvijek biti 7 K ispod postavljene maksimalne temperature kotla.

7.3.4 Parametriranje regulacijskog uređaja

U tablici 15, str. 31 navedene postavke za regulacijske uređaje vrijede za regulacijske uređaje CC 8311 i CC 8312.



Kako bi regulacijski uređaj ispravno radio kod postavljenog načina plamenika "2-stupanjski plamenik", bespotencijalni kontakt za izmjenjivanje goriva na priključnoj stezaljci "ES" mora biti priključen.

Plamenik			Podešavanje regulacijskog uređaja Postavke vrste plamenika
Plamenik	Vrsta plamenika kod goriva		
		Plin	Ulje
Plamenik s jednom vrstom goriva	modulirajući		modulirajući
	2-stupanjski		2-stupanjski
		modulirajući	2-stupanjski
		2-stupanjski	2-stupanjski
2-stupanjski plamenik	modulirajući	modulirajući	2-stupanjski plamenik
2-stupanjski plamenik	modulirajući	2-stupanjski	2-stupanjski plamenik

tab. 15 Postavke za regulacijske uređaje CC 8311 i CC 8312

7.4 Postavke kod stranih regulacijskih uređaja

NAPOMENA

Šteta na instalaciji zbog pogrešno postavljenog senzora!

Osjetnici sigurnosnog graničnika temperature (STB) i regulatora temperature (TR) na mjestu montiranja moraju biti montirani na gornjoj strani kotla (→ slika 23, str. 24).

- ▶ Kod stranih uređaja podesiti uronsku čahuru osjetnika u promjeru upotrijebljenog osjetnika.
- ▶ Dužinu uronske čahure ne mijenjati.



Paziti na uvjete rada u poglavlju 2.9, str. 9 i kod montiranja osjetnika poštivati poglavlje 6.14, str. 23.

- Strani regulacijski uređaj (rukovodeća tehnika zgrade ili PLC-kontroler) mora osigurati maksimalnu internu temperaturu kotla koja ima dovoljno razmaka za STB.

Cilj optimalno postavljenog regulacijskog uređaja je dosegnuti dugo vrijeme rada plamenika i izbjeći brzu izmjenu temperature u kotlu. Glatki prijelazi temperature odražavaju se na dugotrajnost instalacije grijanja. Stoga se mora spriječiti da se strategija regulacije uređaja pokaže neučinkovitom time da regulator kotlovske vode uključuje i isključuje plamenik.

Prilikom odabira regulacijskog uređaja moraju se uzeti u obzir sljedeće točke:

- Regulacijski uređaj mora osigurati maksimalnu internu temperaturu kotla koja ima najmanje 5 K razmaka prema STB-u.
- Mora se također osigurati da elektronika regulacije uključuje i isključuje pomoću plamenika, a ne regulator kotlovske vode.
- Regulacijski uređaj plamenika mora osigurati da prije isključivanja regulacije plamenik funkcionira pod malim opterećenjem. Ako se ne pazi na to, može doći do aktiviranja sigurnosnog zapornog ventila (SAV) u sustavu kontrole plina.
- Regulacijski uređaj odabrati i podesiti tako da uslijedi blagi pokret kotla iz hladnog stanja s vremenskim oklijevanjem. Učinak grijanja smije se uključiti tek s vremenskom odgodom.
- Nakon zahtjeva plamenika trebao bi npr. prioritet otvora ograničiti opterećenje plamenika na malo u vremenskom prostoru od cca. 150 sekundi. Time će se kod ograničene potrebe topline izbjeći nekontrolirano uključivanje i isključivanje plamenika.
- Kod namještene regulacije (alternativno na upravljačkom uređaju plamenika) mora biti prikazan broj startanja plamenika.
- Potrebno je nadzirati maksimalni broj startanja plamenika. Startanja plamenika trebali bi iznositi maksimalno 6 startanja po satu (određeno vremenom rada plamenika u jednom danu). Kod većeg broja startanja plamenika trebala bi se prikazati poruka korisniku. Instalacija se mora provjeriti na mogućnost smanjenja broja startanja plamenika. Kod optimizacije instalacije moguće je zatražiti podršku korisničke službe.

	Jedinica	vrijednost
Vremenska konstanta regulatora temperature maks.	s	40
Vremenska konstanta kontrolnika/graničnika maks.	s	40
Najmanji razmak između uključne i isključne temperature plamenika	K	7

tab. 16 Radni uvjeti

8 Puštanje u pogon

NAPOMENA

Štete na instalaciji uslijed pogrešnih postavki plamenika (preopterećenje)!

- ▶ Paziti da postavljena vrijednost s tipske pločice kondenzacijskog kotla ne prijeđe navedeni učinak topline loženja Qn (Hi).

NAPOMENA

Štete na kotlu od zagađenog zraka za sagorijevanje!

- ▶ Kotao ne smije raditi kod intenzivnog razvijanja prašine (npr. kod građevinskih radova u kotlovnici).
- ▶ Osigurati dovoljan dovod zraka.
- ▶ U kotlovnici ne upotrebljavati niti skladištiti sredstva za čišćenje sa sadržajem klor, niti halogene ugljikovodike (npr. u sprejevima, otapalima i sredstvima za čišćenje, bojama, ljepilima).
- ▶ Očistiti plamenik zaprljan zbog građevinskih radova prije stavljanja u pogon.

- ▶ Popuniti zapisnik o puštanju u rad (→ poglavlje 15.4, str. 41).

8.1 Ispiranje instalacije grijanja



Ako se na instalaciji grijanja nalazi više krugova grijanja, tada ih je potrebno isprati jedan iza drugoga.

Kako bi se izbjegle nečistoće u kotlu, instalacija grijanja mora se isprati prije stavljanja u pogon.

- ▶ Prije priključenja na kotao, instalaciju je potrebno oprati.

-ili-

- ▶ Blokirati polazni i povratni vod grijanja na kotlu.
- ▶ Polazni vod grijanja priključiti na priključak vode.
- ▶ Priključiti crijevo na povratnom toku grijanja instalacije grijanja.
- ▶ Crijevo na povratnom toku grijanja dovesti do odvoda.
- ▶ Otvoriti priključeni potrošač (npr. radijator).
- ▶ Instalaciju grijanja isprati pitkom vodom, sve dok čista voda ne počne izlaziti iz povratnog voda grijanja.
- ▶ Isprazniti instalaciju grijanja.

8.2 Provođenje ispitivanja nepropusnosti

Ispitni tlak usklađuje se s tlakom koji vlada u instalaciji grijanja i iznosi 1,3 puta ovog tlaka, ali najmanje 1 bar.

- ▶ Provesti ispitivanje nepropusnosti prema lokalnim propisima.

8.3 Punjenje instalacije grijanja



OPREZ

Opasnost za zdravlje onečišćenjem pitke vode!

- ▶ Pripaziti na važeće propise i norme za sprječavanje onečišćenja pitke vode. Za Europu poštuju normu EN 1717.

NAPOMENA

Štete na instalaciji od temperaturnih naprezanja!

- ▶ Puniti instalaciju grijanja samo u hladnom stanju (temperatura polaznog voda smije iznositi maksimalno 40 °C).
- ▶ Instalaciju grijanja tijekom rada puniti isključivo preko uređaja za punjenje u cijevnom sustavu (povratni vod) instalacije grijanja.



Automatske prozračnike i odzračnike otvoriti na kratko za odzračivanje prostora.

Kakvoća vode za punjenje i nadopunjavanje mora ispunjavati odredbe sukladno priloženoj radnoj knjizi (→ poglavlje 4.6, str. 14).

PH-vrijednost u ogrjevnoj vodi raste nakon punjenja instalacije grijanja.

- ▶ Kod prvog održavanja (nakon tri do šest mjeseci) treba provjeriti je li se pH-vrijednost u instalaciji grijanja namjestila.
- ▶ Namjestiti predtlak membranske ekspanzijske posude na potrebni tlak (samo kod zatvorenih instalacija).
- ▶ Otvoriti miješajući i zaporni ventil na strani ogrjevne vode.
- ▶ Instalaciju grijanja polako napuniti uređajem za punjenje, pritom paziti na prikaz tlaka.
- ▶ Instalaciju grijanja odzračiti preko odzračnog ventila na radijatorima.

Ako bi se radni tlak spustio zbog odzračivanja:

- ▶ Dopuniti vodu.
- ▶ Provesti ispitivanje nepropusnosti prema lokalnim propisima.
- ▶ Nakon provjere nepropusnosti ponovno osposobiti sve dijelove koji su stavljeni izvan funkcije.
- ▶ Provjeriti rade li svi tlačni, regulacijski i sigurnosni sustavi ispravno.

Ako je kotao ispitan na nepropusnost i nije uočeno nikakvo propuštanje:

- ▶ Postaviti ispravan radni tlak.
- ▶ Automatski zatvoriti prozračnik i odzračnik.

8.4 Podešavanje minimalnog i maksimalnog graničnika tlaka (pribor)

8.4.1 Podešavanje graničnika maksimalnog tlaka

Graničnik maksimalnog tlaka mora biti postavljen tako da se spriječi reagiranje sigurnosnog ventila. Pritom se mora držati sigurnosni razmak od 0,2 bar prema pritisku aktiviranja sigurnosnog ventila. Maksimalan tlak aktiviranja sigurnosnog ventila kotla ovisi o veličini kotla (→ tablica 18, str. 40).

Primjer:

Maksimalan tlak aktiviranja sigurnosnog ventila: $P_{SV} = 5 \text{ bar}$

Namještena vrijednost graničnika maksimalnog tlaka:

$5 \text{ bar} - 0,2 \text{ bar} = 4,8 \text{ bar}$



Za podešavanje graničnika tlaka obratiti pozornost na dokumentaciju graničnika tlaka.

8.4.2 Podešavanje graničnika minimalnog tlaka

Graničnik minimalnog tlaka mora biti postavljen tako da se u kotlu ne stvaraju parni mjehurići te da kotao sigurno radi.

Podešavanje ovisi o okolnostima instalacije i postavljanja kotla.

Za krovne centrale uvijek je potrebno podesiti minimalnu vrijednost od 1 bar. Preporučujemo kod krovnih centrala primjenu osiguranja od manjka vode.

Za namještenu vrijednost relevantni su pripadajući tlak pare za vrijednost sigurnosnog graničnika temperature i geodetski najveći potrošač kotla.

Geodetska visina koja je na raspolaganju izračunava se između najviše točke potrošača i mjesta spajanja regulatora tlaka.

Tlak pare:

Do STB 100 °C nije potreban dodatak.

STB 110 °C odgovara vrijednosti dodatka od 0,5 bar.

Primjer:

Kotao sa podešavanjem STB = 110 °C

Najveći potrošač kotla = 12 m (10 m odgovara cca. 1 bar) = 1,2 bar

Sigurnosni razmak = 0,2 bar (stalna vrijednost)

Tlak aktiviranja $P_{min} = 0,5 \text{ bar} + 1,2 \text{ bar} + 0,2 \text{ bar} = 1,9 \text{ bar}$



Za podešavanje graničnika tlaka obratiti pozornost na dokumentaciju graničnika tlaka.

8.5 Dovodjenje instalacije grijanja u stanje pripravnosti za pogon



Prema normi je u pogledu izlaznog plina dozvoljena količina odstupanja od 2 % volumetrijske struje.

Kod stavljanja u pogon potrebno je obratiti pažnju na sljedeće točke:

- ▶ Prije stavljanja u pogon instalacije grijanja odzračite je preko za to predviđenih odzračnih uređaja.
- ▶ Provjeriti je li zatvoren poklopac za čišćenje na sakupljaču dimnih plinova.
- ▶ Provjeriti jesu li vrata ložišta sigurno zatvorena.
- ▶ Provjeriti funkcionalnost sigurnosnih uređaja (npr. sigurnosni ventil, minimalni i maksimalni graničnik tlaka, sigurnosni graničnik temperature).
- ▶ Provjeriti je li stvoren potreban radni tlak.
- ▶ Provjeriti nepropusnost spojeva s prirubnicama i priključaka.
- ▶ Zategnite vijčane spojeve na sakupljaču dimnih plinova i na komori ložišta i provjerite nepropusnost.
- ▶ Provjeriti priključke regulacijskih uređaja i poziciju temperaturnog osjetnika.
- ▶ Napuniti sifon za kondenzat.

8.6 Stavlanje u pogon regulacijskog uređaja i plamenika

Puštanjem regulacijskog uređaja u rad podešavaju se i parametri za puštanje plamenika u rad. Plamenik se nakon puštanja regulacijskog uređaja u rad može pokrenuti tim regulacijskim uređajem. Ostale informacije o tome mogu se pročitati u uputama za instalaciju dotičnog regulacijskog uređaja ili plamenika.



Plamen u kotlu može se pratiti kroz stakalce kontrolnog okna u vratima ložišta. Tlak ložišta može se izmjeriti tijekom puštanja u pogon na mjernom nazuvici pokraj stakalca kontrolnog okna.

Kako može doći do stvaranja kondenzata, nije dopušten trajni priključak za ispuštanje tlaka ložišta.

- ▶ Za instalaciju plamenika i opskrbnog voda za plin i/ili ulje poštujujte upute za rukovanje proizvođača plamenika. Izvedite instalaciju prema lokalnim pravilima.
- ▶ Pripazite nakon instalacije da su svi vodovi nepropusni. Po potrebi provedite ispitivanje nepropusnosti (npr. sprej za traženje propuštanja kod plinskih vodova)
- ▶ Kotao staviti u pogon preko regulacijskog uređaja.
- ▶ Obratiti pozornost na upute za rukovanje regulacije i plamenika.
- ▶ Parametrirati regulacijski uređaj (→ regulacijski uređaj serije CFB 800/CFB 900: poglavlje 7.2.4, str. 27; regulacijski uređaj serije CC 8000: poglavlje 7.3.4, str. 31).
- ▶ Popuniti zapisnik o stavljanju u pogon koji se nalazi u tehničkoj dokumentaciji kotla, regulacije i plamenika.

9 Stavlanje izvan pogona

NAPOMENA

Štete na instalaciji zbog smrzavanja!

Instalacija grijanja kod smrzavanja se može zamrznuti ako nije u pogonu (npr. isključivanje, nestanak struje ili isključivanje zbog smetnje)!

- ▶ Ispitati funkciju "Postavke regulacijskog uređaja", tako da grijača instalacija ostane u pogonu.
- ▶ U slučaju opasnosti od smrzavanja zaštititi instalaciju grijanja od smrzavanja.
- ▶ Ako je instalacija grijanja zbog opasnosti od smrzavanja, npr. zbog isključivanja zbog smetnje nekoliko dana isključena: ogrjevnu vodu isprazniti na slavini za punjenje i pražnjenje. Kod toga se treba otvoriti odzračnik na najvišem mjestu instalacije grijanja.

9.1 Stavlanje instalacije grijanja izvan pogona

Instalacija grijanja stavlja se izvan pogona regulacijskim uređajem.

Plamenik se pritom automatski isključuje.

- ▶ Isključiti regulacijski uređaj.

9.2 Stavlanje instalacije grijanja izvan pogona u slučaju nužde



Instalaciju grijanja samo u slučaju nužde isključiti preko osigurača instalacije grijanja ili sigurnosne sklopke sustava grijanja.

- ▶ Nikada se sami ne izlagati životnoj opasnosti. Vlastita sigurnost uvijek ima prioritet.
- ▶ U slučajevima opasnosti odmah zatvoriti glavni zaporni organ goriva i instalaciju grijanja isključiti s električnog napajanja preko osigurača prostorije za grijanje ili preko sigurnosne sklopke sustava grijanja.
- ▶ Zatvoriti dovod goriva.

10 Inspekcija i održavanje

10.1 Sigurnosne napomene za inspekciju i održavanje



OPASNOST

Opasnost za život zbog eksplozije zapaljivog plina!

- ▶ Radove na dijelovima koji provode plin izvoditi samo ako za ove radove postoji ovlaštenje.



OPASNOST

Opasnost po život od električne struje kod otvorene instalacije grijanja!

- ▶ Prije otvaranja instalacije grijanja: Isključiti instalaciju grijanja s prekidačem u slučaju nužde s napajanja ili ga odvojiti preko odgovarajućeg kućnog osigurača od strujne mreže.
- ▶ Osigurati instalaciju grijanja od nehotičnog ponovnog uključivanja.

NAPOMENA

Šteta instalacije zbog nedovoljnog čišćenja i održavanja!

- ▶ Čišćenje i održavanje provesti najmanje jednom godišnje. Pritom kontrolirati kompletnu instalaciju grijanja zajedno s uređajem za neutralizaciju na besprijekornu funkciju.
- ▶ Nedostatke ukloniti odmah kako bi se spriječio nastanak šteta na instalaciji.



Godišnji kontrolni pregled i održavanje sastavni su dijelovi uvjeta jamstva.



Rezervni dijelovi mogu se naručiti preko proizvođačevog kataloga rezervnih dijelova.

- ▶ Upotrebljavati samo originalne rezervne dijelove proizvođača.
- ▶ Ponuditi svojim mušterijama godišnji ugovor o kontrolnom pregledu i održavanju prema potrebi.

Pregled aktivnosti koje moraju biti obuhvaćene ugovorom:

- ▶ Obratiti pozornost na zapisnike o kontrolnom pregledu i održavanju (→ poglavlje 15.5, str. 42).

10.2 Pripremanje kotla za kontrolni pregled i održavanje



Ako se plinske cijevi moraju odvojiti od plinskog plamenika, vrata prostora ložišta smiju otvoriti isključivo stručne osobe.

- ▶ Staviti instalaciju grijanja izvan pogona (→ poglavlje 9.1, str. 33).

Prije otvaranja vrata ložišta:

- ▶ Kontrolirati opće stanje instalacije grijanja.
- ▶ Provesti vizualnu kontrolu i kontrolu rada instalacije grijanja.
- ▶ Kontrolirati dijelove instalacije koji provode gorivo i vodu na propuštanje i vidljiva korozivna mjesta.

10.3 Čišćenje kotla

10.3.1 Priprema kotla za čišćenje četkom



OPREZ

Mogućnost ozljeđivanja zbog pada dijelova!

- ▶ Prije otvaranja vrata utvrdite da su svornjaci šarke ispravno montirani na vrata ložišta i osigurani opružnim prstenom.

- ▶ Skinite prednji poklopac (→ pogl. 6.12, str. 22).
- ▶ Demontirajte plamenik.
- ▶ Otvoriti vrata ložišta (→ poglavlje 6.9.1, str. 19).
- ▶ Očistite ogrjevne površine u ložišnom prostoru.
- ▶ Otvorite poklopac sakupljača dimnih plinova (→ pogl. 10.3.5, str. 35).
- ▶ Otvorite poklopac kondenzacijske ogrjevne površine (→ pogl. 10.3.5, str. 35).
- ▶ Provjerite sakupljač dimnih plinova i odvod kondenzata i po potrebi očistite kroz otvor za ispitivanje.

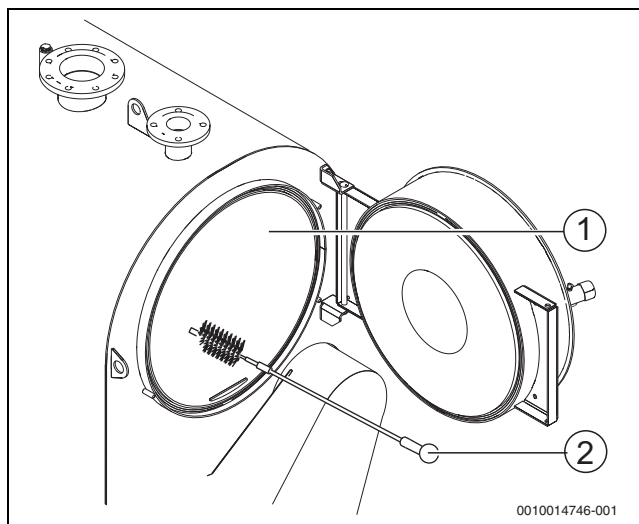
10.3.2 Čišćenje kotla četkom



UPOZORENJE

Štete na instalaciji zbog pogrešnog uređaja za čišćenje!

- ▶ Pri čišćenju četkom upotrebljavati samo originalne proizvođačeve četke za čišćenje.
- ▶ Za čišćenje upotrebljavati samo četke od najlona ili nehrđajućeg čelika s istom polugom.
- ▶ Ogrjevne površine ložišta (→ slika 37, [1], str. 34) očistite četkom za čišćenje [2].
- ▶ Eventualne ostatke nakon čišćenja uklonite usisavačem.
- ▶ Kontrolirajte i po potrebi zamijenite brtve na vratima kotla, komori ložišta i sakupljaču dimnih plinova.
- ▶ Zatvorite vrata ložišta i pričvrstite vijcima.



Sl.37 Čišćenje ogrjevnih površina

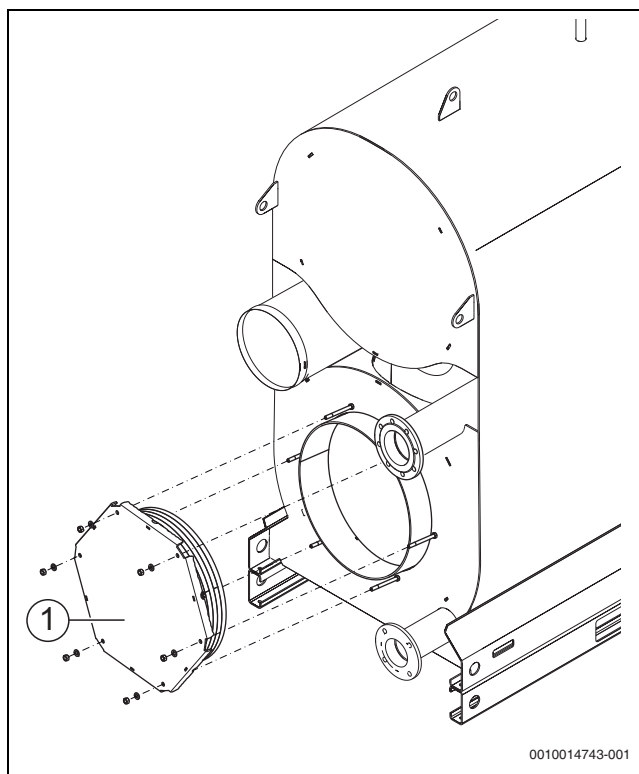
- [1] Ložište (ogrjevne površine ložišta)
- [2] Četka za čišćenje

10.3.3 Čišćenje komore ložišta

Kako bi se mogli odstraniti ostaci od izgaranja iz komore ložišta, uklonite poklopac komore ložišta i sakupljača dimnih plinova. Prije toga potrebno je ukloniti odgovarajuće dijelove plašta.

Poklopac komore ložišta nalazi se na stražnjoj strani kotla. Poklopac sakupljača dimnih plinova nalazi se ispod unutarnjeg prednjeg poklopca.

- ▶ Skinite izolaciju poklopca komore ložišta.
- ▶ Odvrnite matice i podloške poklopca na komori ložišta.
- ▶ Skinite poklopac komore ložišta.



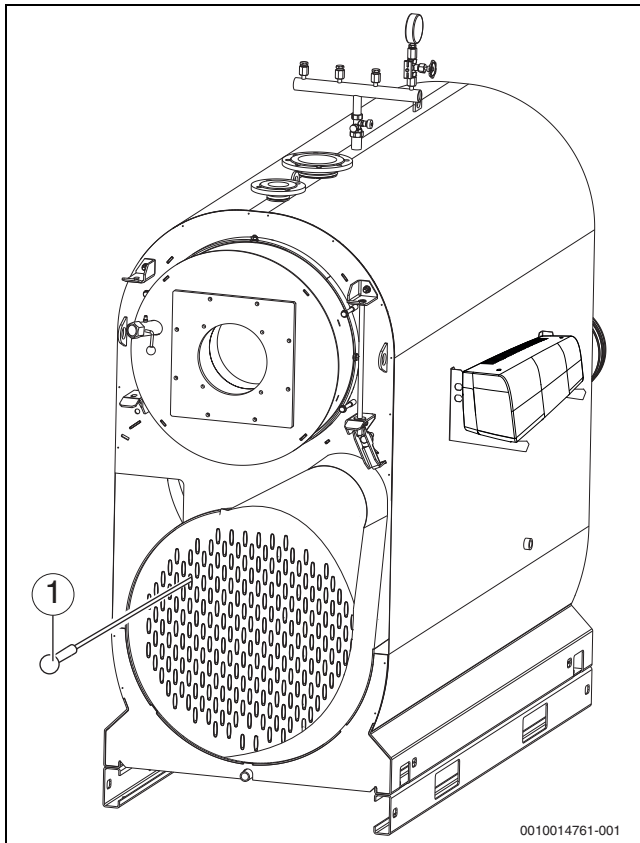
Sl.38 Skinite poklopac komore ložišta.

- [1] Poklopac komore ložišta
- ▶ Odvrnite matice i podloške s poklopca sakupljača dimnih plinova.
- ▶ Skinite poklopac.



Ako se dio četke za čišćenje ne bi do kraja uvukao kroz dospojenu ogrjevnu cijev, tada će se četka za čišćenje samo vrlo teško moći ponovno izvući iz dospojene ogrjevne cijevi.

- ▶ Provući dio četke za čišćenje kroz kompletnu dospojenu ogrjevnu cijev, sve dok dio četke ne izađe na drugom kraju dospojene ogrjevne cijevi.
- ▶ Očistite dospojenu ogrjevnu cijev četkom (→ slika 39, str. 35).
- ▶ Oslobodene ostatke izgaranja uklonite iz ložišta (→ slika 37, [1], str. 34), dimovodnih putova te komore ložišta (→ slika 38, [1], str. 34).



Sl. 39 Čišćenje sakupljača dimnih plinova

[1] Četka za čišćenje

10.3.4 Zamjena brtve sakupljača dimnih plinova



Kod godišnjeg održavanja, brtvu na poklopcu sakupljača dimnih plinova morate mijenjati.

- ▶ Stare brtve i ostatke ljepljiva ukloniti.
- ▶ Prorezati novu brtvu.
- ▶ Novu brtvu zalijepite gusto na rub sakupljača dimnih plinova.
- ▶ Pustiti podudarne rubove da se preklope.
- ▶ Rubove odsjeći u kutnicima od 45°.
- ▶ Kose rubove bez raspora pritisnuti zajedno.

10.3.5 Montiranje poklopca na sakupljač dimnih plinova i komoru za loženje



OPASNOST

Opasnost od trovanja zbog istjecanja plinova!

U slučaju da sakupljač dimnih plinova i odvod kondenzata nisu dobro zatvoreni može tijekom rada doći do istjecanja dimnih plinova.

- ▶ Sakupljač dimnih plinova zatvoriti testnim poklopcem a odvod kondenzata oprezno zatvoriti vodenim predloškom i sifonom.
- ▶ Kontrolirati brtvu poklopca komore za loženje, provjeriti ima li oštećenja i po potrebi zamijeniti.
- ▶ Postavite poklopac za čišćenje sakupljača dimnih plinova.
- ▶ Okrenuti matice sa zakretnim momentom od 15 Nm.
- ▶ Namjestiti i dobro pričvrstiti poklopac komore ložišta s okretnim momentom od 25 Nm.
- ▶ Pričvrstite ploču toplinske izolacije.
- ▶ Montirati plamenik.
- ▶ Montirajte prednji poklopac.
- ▶ Instalaciju grijanja ponovo staviti u pogon.

10.3.6 Mokro čišćenje kotla

NAPOMENA

Štete na instalaciji zbog vlage u regulacijskom uređaju!

Ako vlaga prodre u regulacijski uređaj, tada će se on oštetiti. U regulacijski uređaj ne smije dospjeti magla od prskanja!

- ▶ Paziti da se sredstvo za čišćenje prska samo po ogrjevnim površinama dimovodnih putova i komore loženja.

NAPOMENA

Štete na instalaciji od sredstava za čišćenje u priključenim komponentama!

Ako razrijeđene tekućine dođu u priključene komponente (npr. sifon, neutralizaciju), one mogu prestati funkcionirati ili se oštetiti.

- ▶ Priključene komponente zaštititi ili demontirati.



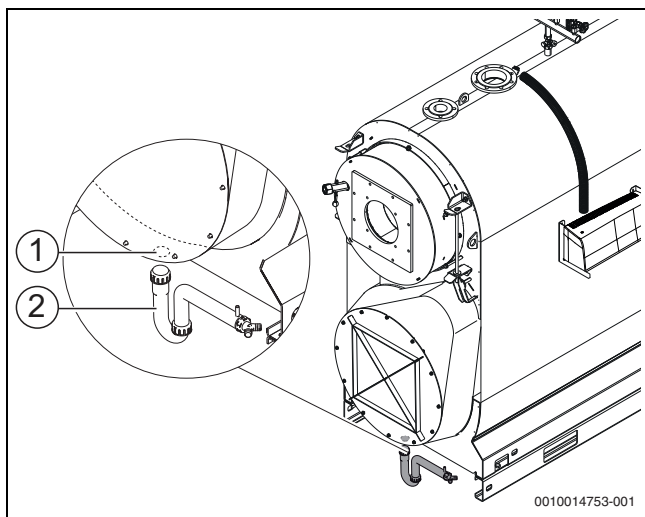
Za mokro čišćenje (kemijsko čišćenje):

- ▶ Pridržavati se uputa za rukovanje i sigurnosnih napomena uređaja i sredstva za čišćenje.
- ▶ Pripaziti da sredstvo za čišćenje ne sadrži klorid.
- ▶ Pridržavati se uputa za sigurnost za sredstvo za čišćenje.

- ▶ Kod mokrog čišćenja upotrebljavati sredstvo za čišćenje prema stupnju zaprljanosti.
- ▶ Pri mokrom čišćenju poštivati podatke proizvođača.

Tekući ostaci od čišćenja mogu se odvesti kroz odvod kondenzata na sakupljaču dimnih plinova.

- ▶ Isključiti instalaciju grijanja s električnog napajanja.
- ▶ Zatvoriti dovod goriva.
- ▶ Odvojiti neutralizaciju i sifon od mokrog čišćenja.
- ▶ Regulacijski uređaj pokriti folijom, kako magla od prskanja ne bi ušla u regulacijski uređaj.
- ▶ Očistiti kotao prema uputama proizvođača sredstva za čišćenje.



Sl.40 Otvoriti/zatvoriti tok čišćenja

- [1] Kapa odvoda za čišćenje
- [2] Tok čišćenja

Nakon završetka čišćenja:

- ▶ Montirajte sifon na odvod kondenzata.
- ▶ Odvodno crijevo priključiti na odvod kondenzata.
- ▶ Provjeriti i po potrebi zamijeniti brtvu na vratima ložišta (→ pogl. 10.3.4, str. 35).



Ako se poklopac za čišćenje na sakupljaču dimnih plinova otvara, brtva na poklopcu za čišćenje sakupljača dimnih plinova mora se izmijeniti (→ pogl. 10.3.4, str. 35)

- ▶ Zatvoriti vrata plamenika i pričvrstiti vijcima (→ pogl. 6.9.1, str. 19).
- ▶ Zatvoriti poklopac za čišćenje na sakupljaču dimnih plinova i dobro ga pričvrstiti vijcima (→ pogl. 10.3.5, str. 35).
- ▶ Prostoriju za postavljanje i dalje dobro provjetravati.
- ▶ Skinuti foliju s regulacijskog uređaja.
- ▶ Staviti instalaciju grijanja izvan pogona (→ pogl. 8, str. 32).

10.4 Provjera i ispravljanje radnog tlaka

Pogon bez dovoljnog volumena vode nije dopušten.

- ▶ Pogoniti instalaciju samo s dovoljnim volumenom vode (pogonski tlak).

Ako je radni tlak u instalaciji grijanja prenizak

- ▶ Napuniti instalaciju grijanja vodom za dopunjavanje.

Za svojstva vode:

- ▶ Pridržavati se podataka u knjizi pogona.
- ▶ Radni tlak provjeravati na mjesečnoj bazi.

10.4.1 Kada je potrebno ispitati radni tlak instalacije grijanja?



Kakvoća vode za punjenje i nadopunjavanje mora ispunjavati odredbe sukladno priloženoj radnoj knjizi.



Kada otplinjava voda za punjenje ili dopunjavanje, u instalaciji grijanja može nastati zračni jastuk.

- ▶ Odzračiti instalaciju grijanja (npr. na radiatorima).
- ▶ Prema potrebi dopuniti vodu za dopunjavanje.

Novo napunjena voda za punjenje ili dopunjavanje izgubit će prvih dana mnogo na volumenu jer još intenzivno otplinjava.

Kod novo napunjenih instalacija:

- ▶ Provjeriti radni tlak ogrjevne vode prvi puta svakodnevno, a zatim u sve dužim intervalima.

Ako ogrjevna voda jedva da gubi volumen:

- ▶ Radni tlak ogrjevne vode kontrolirati jednom mjesečno

Razlikuju se otvorene i zatvorene instalacije. Otvorene instalacije u praksi se još rijetko instaliraju. Zbog toga se na osnovi zatvorene instalacije grijanja objašnjava na primjeru kako se može kontrolirati pogonski tlak. Sva prethodna podešavanja već su provedena kod prvog puštanja u rad.

10.4.2 Zatvorene instalacije

NAPOMENA

Štete na instalaciji zbog čestog dopunjavanja!

Instalacija grijanja ovisno od svojstava vode može se oštetiti korozijom ili stvaranjem kamenca.

- ▶ Zbog toga osigurati odzračivanje instalacije grijanja.
- ▶ Provjeriti instalaciju grijanja na nepropusnost te ekspanzijsku posudu na funkcionalnost.
- ▶ Pridržavati se podataka o svojstvima vode (→ priručnik uređaja).
- ▶ Kod čestog gubitka vode ispitati uzrok te ga odmah ukloniti.

NAPOMENA

Štete na instalaciji zbog temperaturnih naprezanja!

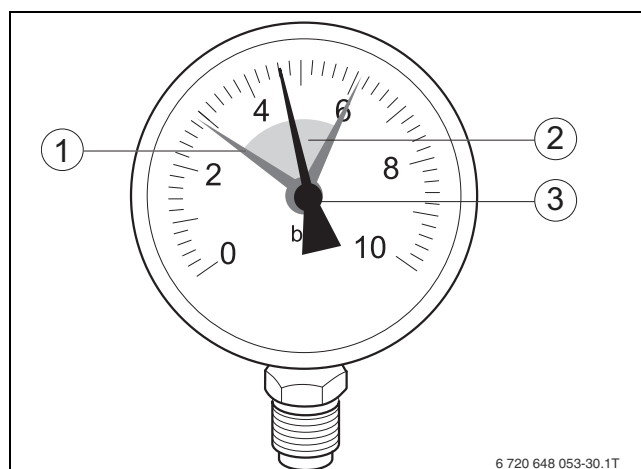
- ▶ Instalaciju grijanja puniti samo u hladnom stanju (temperatura polaznog voda smije iznositi maksimalno 40 °C).
- ▶ Instalaciju grijanja tijekom rada puniti isključivo preko sklopa sa slavinom za nadopunjavanje u cijevnom sustavu (povratni vod) instalacije grijanja.

Kod zatvorenih instalacija kazaljka manometra (→ slika 41, [3], str. 36) mora se nalaziti unutar zelenog polja [2]. Crvena kazaljka [1] manometra mora biti namještena na minimalni tlak potreban za instalaciju grijanja.

- ▶ Ispitati radni tlak instalacije grijanja.

Ako se je kazaljka manometra [3] spustila ispod zelenog polja [2]:

- ▶ Dopuniti vodu za dopunjavanje.
- ▶ Vodu za dopunjavanje napuniti preko sklopa sa slavinom za nadopunjavanje u cjevovodnom sustavu instalacije grijanja.
- ▶ Odzračiti instalaciju grijanja.
- ▶ Ponovno kontrolirati radni tlak.



Sl.41 Manometar za zatvorene instalacije grijanja

- [1] Crvena kazaljka
- [2] Zeleno polje
- [3] Kazaljka manometra

10.4.3 Instalacije s automatskim sistemom za održavanje tlaka

Kod instalacija u kojima je ugrađen automatski sistem za održavanje tlaka:

- ▶ Obratiti pozornost na te podatke proizvođača.
- ▶ Obratiti pozornost na zahtjeve na svojstva vode (→ priručnik uređaja).

10.5 Uzimanje uzoraka vode



UPOZORENJE

Opasnost od opekline vrućom kotlovskom vodom!

Prilikom uzimanja uzorka vode bez prikladnog hladnjaka vode postoji akutna opasnost od opekline.

- ▶ Za uzimanje uzorka kotlovske vode upotrijebiti prikladan hladnjak uzorka vode.

Kakvoća kotlovske vode i vode za punjenje i nadopunjavanje mora se zabilježiti u pogonskoj knjizi.

Minimalni opseg vrijednosti koje je potrebno dokumentirati i parametri sadržani su u tablici 21, str. 43.

Za uzimanje uzorka vode kotla potrebna je primjena hladnjaka uzorka vode. Pogrešni uzorci vode ili uzorci uzeti neprikladnim hladnjacima uzorka vode prouzrokuju pogreške u analizi

Uzorci vode smiju se uzimati samo u normalnom pogonu instalacije, tj. ne u hladnom stanju ili prilikom pokretanja. Za analizu je potreban reprezentativni uzorak koji putem prikladne naprave za hlađenje omogućuje hlađenje vode koja se treba ispitati na 25 °C.

11 Smetnje

11.1 Uklanjanje smetnje plamenika

NAPOMENA

Štete na instalaciji zbog smrzavanja.

Instalacija grijanja kod smrzavanja se može zamrznuti ako nije u pogonu, npr. isključivanje, nestanak struje ili isključivanje zbog smetnje!

- ▶ Ispitati funkciju "Postavke regulacijskog uređaja", tako da grijača instalacija ostane u pogonu.
- ▶ U slučaju opasnosti od smrzavanja zaštititi instalaciju grijanja od smrzavanja.
- ▶ Ako je instalacija grijanja zbog opasnosti od smrzavanja, npr. zbog isključivanja zbog smetnje nekoliko dana isključena: ogrjevnu vodu isprazniti na slavini za punjenje i pražnjenje. Kod toga se treba otvoriti odzračnik na najvišem mjestu instalacije grijanja.

NAPOMENA

Štete na instalaciji od čestog pritiskanja tipke za poništavanje smetnji!

Transformator za paljenje plamenika ne može se oštetiti.

- ▶ Tipkalo za poništavanje smetnji ne pritiskati više od tri puta uzastopno.

Na zaslonu je prikazana smetnja instalacije grijanja. Poblje informacije o pokazivanju smetnji mogu se naći u uputama za servisiranje dotičnog regulacijskog uređaja. Smetnja plamenika dodatno se signalizira preko lampice smetnji na plameniku.

- ▶ Pritisnuti tipkalo za poništavanje smetnji (obratiti pozornost na upute za rukovanje plamenika i regulacije).

Ako se plamenik ne pokrene niti nakon tri pokušaja paljenja, obratiti se stručnom poduzeću.

11.2 Druge smetnje

Druge moguće smetnje opisane su u uputama za instalaciju i rukovanje regulacijskog uređaja.

12 Zaštita okoliša i zbrinjavanje u otpad

Zaštita okoliša je osnovno načelo poslovanja tvrtke Bosch Gruppe.

Kvaliteta proizvoda, ekonomičnost i zaštita okoliša su jednako važni za nas. Striktno se pridržavamo zakona i propisa o zaštiti okoliša.

U svrhu zaštite okoliša te poštivanja ekonomskih načela koristimo samo najbolju tehniku i materijale.

Ambalaža

Kod ambalažiranja držimo se sustava recikliranja koji su specifični za određene države te koje osiguravaju optimalnu reciklažu. Svi upotrijebljeni materijali za ambalažu ne štete okolini i mogu se reciklirati.

Stari uređaj

Stari uređaji sadrže materijale koji se mogu ponovno vrednovati. Komponente se lako mogu odvojiti. Plastični dijelovi su označeni. Tako se mogu sortirati razne skupine komponenata te ponovno iskoristiti ili zbrinuti.

Elektronički i električki stari uređaji



Ovaj simbol označava da se proizvod ne smije odložiti s drugim otpadom, nego se mora predati prihvatnom centru za obradu, skupljanje, recikliranje i odlaganje.

Simbol vrijedi za države s propisima za odlaganje električnog i elektroničkog otpada, npr. "Europska

Direktiva 2012/19/EZ o otpadnoj električnoj i elektroničkoj opremi". Ti propisi određuju okvirne uvjete koji vrijede za povrat i recikliranje starih elektroničkih uređaja u pojedinim državama.

Budući da elektronički uređaji mogu sadržavati opasne tvari, moraju se reciklirati savjesno kako bi se smanjile moguće ekološke štete i opasnosti za ljudsko zdravlje. Osim toga recikliranje elektroničkog otpada pridonosi očuvanju prirodnih resursa.

Dodatne informacije o ekološkom odlaganju otpadne električne i elektroničke opreme potražite kod odgovornih ustanova u blizini, svojoj tvrtki za odlaganje otpada ili trgovca koji vam je prodao proizvod.

Dodatne informacije potražite na:
www.weee.bosch-thermotechnology.com/

13 Napomena o zaštiti podataka



Mi, **Robert Bosch d.o.o., Toplinska tehnika, Kneza Branimira 22, 10 040 Zagreb - Dubrava, Hrvatska**, obrađujemo informacije o proizvodu i upute za ugradnju, tehničke podatke i podatke o spajanju, podatke o komunikaciji, podatke o registraciji proizvoda i povijest kupaca da bismo zajamčili funkcionalnost proizvoda

(čl. 6 st. 1. podst. 1 b GDPR-a), kako bismo ispunili svoju odgovornost nadzora proizvoda, zbog sigurnosti proizvoda i iz sigurnosnih razloga (čl. 6. st. 1. podst. 1 f GDPR-a), da bismo zajamčili svoje pravo u vezi jamstva i pitanja registracije proizvoda (čl. 6. st. 1. podst. 1 f GDPR-a) i da bismo analizirali distribuciju svojih proizvoda i pružili individualizirane informacije i ponude povezane s proizvodom (čl. 6. st. 1. podst. 1 f GDPR-a). Za pružanje usluga kao što su usluge prodaje i marketinga, upravljanje ugovorima, upravljanje plaćanjima, programiranje, hosting podataka i telefonske usluge, možemo naručiti i prenijeti podatke vanjskim pružateljima usluga i/ili povezanim poduzećima tvrtke Bosch. U nekim slučajevima, ali samo ako je zajamčena odgovarajuća zaštita podataka, osobni se podaci mogu prenijeti primateljima izvan područja Europske ekonomske zajednice. Više informacija pruža se na upit. Možete se obratiti našem službeniku za zaštitu podataka na adresi: Data Protection Officer, Information Security and Privacy (C/ISP), Robert Bosch GmbH, Postfach 30 02 20, 70442 Stuttgart, NJEMAČKA.

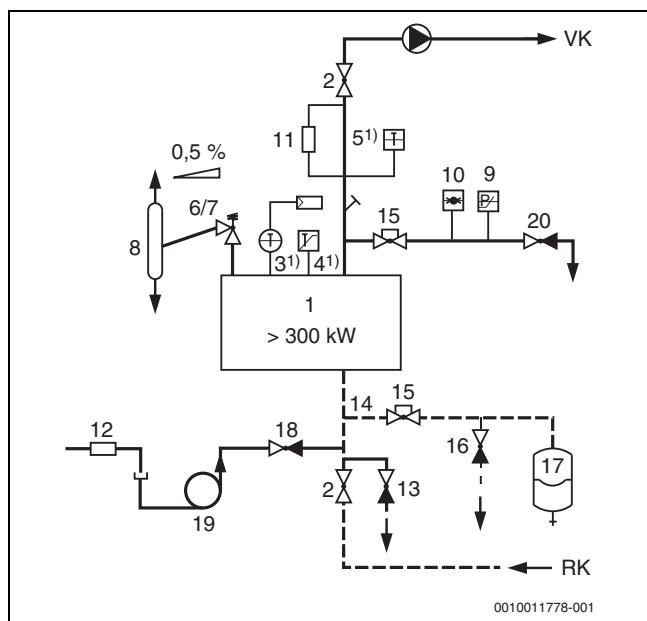
Imate pravo prigovora na obradu vaših osobnih podataka na temelju čl. 6. st. 1. podst. 1 f GDPR-a na temelju stanja koja se odnose na vašu određenu situaciju ili kada se osobni podaci obrađuju zbog izravnih marketinških svrha, i to bilo kada. Kako biste ostvarili svoja prava, obratite nam se putem privacy.rbkn@bosch.com. Za više informacija slijedite QR kod.

14 Sigurnosno tehnička oprema

Sigurnosno tehnički pribor pronaći ćete u katalogu ili na internetskoj stranici proizvođača. Obratiti se svom isporučitelju.

14.1 Raspored minimalne sigurnosno-tehničke opreme prema EN 12828:2012

Kotao > 300 kW; pogonska temperatura ≤ 105 °C; temperatura gašenja (STB) ≤ 110 °C - direktno zagrijavanje



Sl.42 Sigurnosno-tehnička oprema prema EN 12828:2012 za kotao > 300 kW sa sigurnosnim graničnikom temperature (STB) ≤ 110 °C

RK Povratni vod

VK Polazni vod

- [1] Uređaj za grijanje
- [2] Zaporni ventil polaznog/povratnog voda
- [3] Regulator temperature¹⁾
- [4] Sigurnosni graničnik temperature¹⁾
- [5] Sustav za mjerenje temperature¹⁾
- [6] Membranski sigurnosni ventil MSV 2,5 bar/3,0 bar ili
- [7] Sigurnosni ventil HFS ≥ 2,5 bar
- [8] Ekspanzijska posuda; u instalacijama > 300 kW; nije potrebno ako su umjesto toga dodatno predviđeni sigurnosni graničnik temperature (osiguranje ≤ 110 °C) i po jedan graničnik maksimalnog tlaka po kotlu.
- [9] Graničnik maksimalnog tlaka
- [10] Uređaj za mjerenje tlaka
- [11] Osiguranje od pomanjkanja vode; nije u instalacijama ≤ 300 kW, ako je po kotlu predviđen jedan graničnik minimalnog tlaka ili od proizvođača odobrena zamjenska mjera.
- [12] Nepovratni osigurač strujanja
- [13] Slavina za punjenje i pražnjenje
- [14] Ekspanzijski vod (sigurnosni vod)
- [15] Zaporna armatura - osigurana od nehotičnog zatvaranja, npr. zabrtvljenim ventilom
- [16] Pražnjenje prije ekspanzijske posude
- [17] Ekspanzijska posuda (EN 13831)
- [18] Sklop sa slavinom za punjenje
- [19] Prikladna naprava za odvajanje od ogrjevne mreže prema mreži pitke vode
- [20] Ispusna slavina sigurnosne grupe kotla (stup regulatora tlaka)



Slike shematski prikazuju sigurnosno-tehničku opremu prema EN 12828:2012 za ovdje navedene izvedbe instalacije – ne u potpunosti. Za praktične izvedbe vrijede svi zakoni tehnike.

► Pridržavati se odredbi koje su na snazi dotičnoj zemlji.

Osigurač od pomanjkanja vode kao zaštita od nedopuštenih zagrijavanja

Prema EN 12828:2012 potrebno je osiguranje manjka vode za zaštitu kotla od nedozvoljenih zagrijavanja. EN 12828:2012 alternativno uz osiguranje manjka vode dopušta odobreni minimalni graničnik tlaka.

1) Maksimalna temperatura polaznog voda koja se može postići u kombinaciji s regulacijskim uređajima serije CFB 800/CFB 900 iznosi oko 18 K ispod temperature gašenja sigurnosnog graničnika temperature. Maksimalna temperatura polaznog voda koja se može postići u kombinaciji s regulacijskim uređajima serije CC 8000 iznosi oko 12 K ispod temperature gašenja sigurnosnog graničnika temperature.

14.2 Sigurnosno-tehnička oprema prema EU izvedbenom ispitivanju



Dijelovi opreme navedeni u nastavku, spadaju u osnovne sastojke EU tipa izvedbenog ispitivanja. Stoga preporučamo odnos sigurnosno-tehničke opreme i kotla.

U ispitivanju tipa kotla nalazi se sljedeća sigurnosno-tehnička oprema:

Sigurnosno-tehnička komponenta	Seriya	Dokaz prikladnosti
Minimalni graničnik tlaka kao osiguranje od manjka vode	Sauter DSL 143 F001	TÜV ID ...6022
Graničnik maksimalnog tlaka	Sauter DSH 143 F001	TÜV ID ... 6023
Sigurnosni graničnik temperature	Sauter: TUC 407 F001	TÜV ID: 0000046121

tab. 17 Oznake za dozvolu dodatne sigurnosno-tehničke opreme prema EN 12828:2012

14.3 Zahtjevi za alternativne sigurnosno-tehničke dijelove opreme i ostale dijelove opreme

14.3.1 Zahtjevi za sigurnosni ventil

- Sigurnosni ventil mora biti podoban za ispuhivanje tople vode (npr. preko uređaja odobrenih od strane proizvođača s oznakom TÜV.SV...D/G/H).
- Cjevovod između kotla i sigurnosnog ventila se mora izvesti bez sužavanja. Gubitak tlaka u cjevovodu između kotla i sigurnosnog ventila mora biti malen.
- Sigurnosni ventil mora moći odvesti nazivni toplinski učinak kod punog opterećenja i predviđenog prekoračenja tlaka.
- Gubitak tlaka odvodnog voda ne smije prekoračiti više od 10 % nazivnog tlaka sigurnosnog ventila.
- Sigurnosni ventil mora biti pristupačan i ugrađen u polaznoj cijevi uz proizvođač topline ili u njegovoj neposrednoj blizini, bez blokade između proizvođača topline ili sigurnosnog ventila.



Ako se za sigurnosno tehničku opremu postavljaju drugačiji tipovi kao što su prikazani u tablici 17, str. 39, mora se paziti na dolje navedene upute jer se u protivnom gubi ispitivanje tipa kotla!

14.3.2 Zahtjevi za sigurnosni graničnik temperature

- Za reakciju kod nedostatka vode moraju se postaviti primjereni uređaji (npr. preko uređaja odobrenih od strane proizvođača s oznakom TÜV.STB... ili uređaje prema EN 60730-2-9 (tip uređaja 2) ili EN 14597).
- Za podešavanje temperature sigurnosnog graničnika temperature obratiti pozornost na napomene u poglavlju 7.1, str. 24.
- Graničnici s vremenskim oklijevanjem se ne smiju upotrebljavati.
- Graničnik se obično instalira tzv. paketom osjetnika u za to predviđen nastavak za kolčak s uronskim čahurama. Kod ostalih uređaja se mora ispitati ugradbena situacija. Uronska čahura je tvornički uvrnuta.

14.3.3 Zahtjevi za graničnik maksimalnog tlaka

- Za reakciju kod rasta tlaka moraju se postaviti primjereni uređaji (npr. preko uređaja odobrenih od strane proizvođača s oznakom TÜV.SDB...S...).
- Obratiti pozornost na napomene u poglavlju 8.4.1, str. 32.
- Graničnici s vremenskim oklijevanjem se ne smiju upotrebljavati.
- Graničnik stoji na sigurnosnoj grupi kotla, mogućnost priključka s $G \frac{1}{2}$ ".

14.3.4 Zahtjevi na graničnik visine vode kao osiguranje od manjka vode

- Za reakciju kod nedostatka vode moraju se postaviti primjereni uređaji (npr. preko uređaja odobrenih od strane proizvođača sa oznakom TÜV.HWB... ili TÜV.WB...).
- Graničnik visine vode gradi se na kotlu; priključna mogućnost G 2".

14.3.5 Zahtjevi za plamenik

- Uljni plamenik certificiran prema EN 267.
- Plinski plamenik certificiran prema EN 676.
- Pridržavajte se EMV smjernica te smjernica za niskonaponske uređaje i ostalih europskih smjernica.
- Obratiti pozornost na napomene u poglavlju 4.2, str. 13.

14.3.6 Upravljanje kotlom



Upravljanje kotlom tvrtke Buderus sastavni je dio EU tipa izvedenog ispitivanja prema Uredbi o plinskim uređajima. Ako se upravljanje kotlom osigura pri ugradnji, po potrebi se mora izvršiti ukupno certificiranje za kotao uključujući upravljanje pri ugradnji.

- ▶ Pridržavati se Smjernice o elektromagnetnoj kompatibilnosti i Smjernice za niskonaponske uređaje.
- ▶ Obratiti pozornost na napomene u poglavlju 7.1, str. 24.

14.4 Hidrauličko uključivanje kotla

Napomene i primjeri za hidrauličko uključivanje kotla mogu se pronaći u projektnoj dokumentaciji.

14.5 Naprave za hvatanje prljavštine

Taloženja u sustavu grijanja mogu prouzročiti lokalno pregrijavanje, buku i koroziju. Ovime nastale štete na kotlu ne podliježu jamstvu.

Kako bi se uklonila prljavština i mulj, prije priključka kotla na postojeći sustav potrebno je temeljito isprati instalaciju grijanja. Osim toga se preporučuje ugradnja naprava za hvatanje prljavštine ili separatora mulja. Naprave za hvatanje prljavštine sprječavaju onečišćenja i time smetnje u pogonu kod regulacijskih organa, cijevi i kotlova. Naprave za hvatanje prljavštine moraju se instalirati u blizini najnižeg mjesta instalacije grijanja i tamo moraju biti pristupačne. Naprave za hvatanje prljavštine očistiti prilikom svakog održavanja instalacije grijanja.

15 Prilog

15.1 Tehnički podaci

		Jedinica	Tip kotla		
			800	1000	1200
Granica osiguranja/sigurnosni graničnik temperature (STB) ¹⁾		°C	110	110	110
maksimalna radna temperatura		°C	ovisno o regulatoru ²⁾		
Dopušteni radni tlak		bar	6	6	6
Vlastita težina	neto	kg	1540	1792	1822
Radna težina ³⁾	bruto	kg	2470	2992	3012
Sadržaj vode		l	930	1200	1190
Volumen plina za grijanje		l	1020	1310	1320
Toplinska snaga loženja	Puno opterećenje, maks.	kW	742	928	1114
[Učink plamenika Qn (Hi)]	Djelomično opterećenje 30%	kW	223	278	334
Slobodan transportni tlak		Pa	Ovisno o pojedinom plameniku (50) ⁴⁾	Ovisno o pojedinom plameniku (50) ³⁾	Ovisno o pojedinom plameniku (50) ³⁾
Otpor na strani dimnih plinova		mbar	6,4	6,5	7,5

- 1) Specifikacija odgovara Tmax na pločici s podacima i pokazuje najveću dopuštenu sigurnosnu temperaturu generatora topline; stvarna sigurnosna temperatura ovisi o regulatoru, moguće su niže sigurnosne temperature
- 2) Maksimalna moguća temperatura polaznog voda kod regulacijskih uređaja serije CFB 800/CFB 900= sigurnosna granica (STB) - 18 K.
Primjer: sigurnosna granica (STB) = 100 °C, maksimalna moguća temperatura polaznog voda = 100 - 18 = 82 °C.
Maksimalna moguća temperatura polaznog voda kod regulacijskih uređaja serije CC 8000= sigurnosna granica (STB) - 12 K.
Primjer: sigurnosna granica (STB) = 99 °C, maksimalna moguća temperatura polaznog voda = 99 - 12 = 87 °C.
- 3) Podaci bez plamenika.
- 4) Vrijednost u zagradama preporučeni je transportni tlak.

tab. 18 Tehnički podaci

15.2 Vrijednosti za izračun dimnih plinova

		Jedinica	Tip kotla		
			800	1000	1200
Vrijednosti pri temperaturi sustava 50/30 °C					
Nazivna toplinska snaga plina ¹⁾	Puno opterećenje	kW	800	1000	1200
	Djelomično opterećenje 30 %	kW	243	303	364
Nazivna toplinska snaga ulja	Puno opterećenje	kW	770	962	1155
	Djelomično opterećenje 30 %	kW	233	292	351
Udio CO ₂ ²⁾	Plin/ulje	%	10 / 13	10 / 13	10 / 13
Temperatura dimnih plinova ³⁾	Puno opterećenje	°C	40	40	40
	Djelomično opterećenje 30 %	°C	30	30	30
Maseni protok dimnih plinova	Puno opterećenje	kg/s	0,300	0,375	0,451
	Djelomično opterećenje 30 %	kg/s	0,089	0,112	0,134
Vrijednosti pri temperaturi sustava 80/60 °C					
Nazivna toplinska snaga plina ¹⁾	Puno opterećenje	kW	725	906	1090
CO ₂ udio ²⁾	Plin/ulje	%	10 / 13	10 / 13	10 / 13
Temperatura dimnih plinova ³⁾	Puno opterećenje	°C	66	66	66
	Djelomično opterećenje 30 %	°C	36	36	36

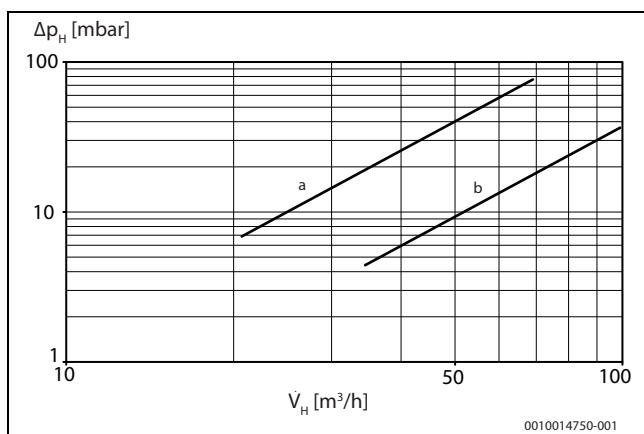
		Jedinica	Tip kotla		
			800	1000	1200
Maseni protok dimnih plinova	Puno opterećenje	kg/s	0,316	0,395	0,475
	Djelomično opterećenje 30 %	kg/s	0,095	0,118	0,142

- 1) Kada se radi s gorivima s udjelom vodika do 20 %, snaga može odstupati od navedenih specifikacija. Pojediniosti se mogu zatražiti od dobavljača plina i servisne organizacije ako je potrebno.
- 2) Kada se radi s plinovitim gorivima s udjelom vodika do 20 %, vrijednosti CO₂ odstupaju od navedenih specifikacija. Pojediniosti se mogu zatražiti od dobavljača plina i servisne organizacije ako je potrebno.
- 3) Računska temperatura dimnih plinova za izračun presjeka prema EN 13384 (srednja vrijednost proizvodne serije). Izmjerena temperatura izlaznog plina može odstupati od toga ovisno o postavkama plamenika i stvarnoj sistemskoj temperaturi.

tab. 19 Temperature sustava 50/30 °C i 80/60 °C

15.3 Parametri kotla

Otpor protoka na strani vode



Sl.43 Otpor protoka na strani vode

- Δp_H Pad tlaka na strani ogrjevnice vode [mbar]
 V_H Volumni protok [m^3/h]
 a Uni Condens 8000 F 800...1200, veličina kotla 800
 b Uni Condens 8000 F 800...1200, veličina kotla 1000/1200

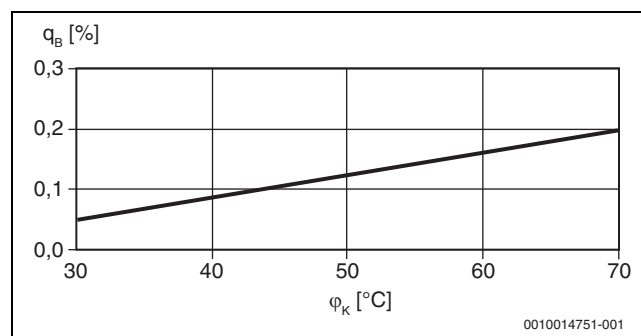
15.4 Zapisnik o stavljanju u pogon

Kotao može raditi s uljnim ili plinskim plamenikom.

- ▶ Za vrijeme puštanja u pogon pažljivo ispuniti zapisnik o puštanju u rad za odgovarajući uljni ili plinski plamenik.
- ▶ Provedene radove stavljanja u pogon treba potpisati i upisati datum.

	Radovi stavljanja u pogon	Stranica (zasebni radni koraci)	Napomene (potpis)
1.	Isprati instalaciju grijanja.	poglavlje 8.1, str. 32	
2.	Napuniti instalaciju grijanja vodom.	poglavlje 8.3, str. 32	
3.	Odzračiti instalaciju grijanja.		
4.	Provesti ispitivanje nepropusnosti.	poglavlje 8.2, str. 32	
5.	Staviti regulacijski uređaj u pogon. ▶ Podesiti i dokumentirajte parametre za dotični kotao.	poglavlje 7, str. 24	
6.	Osigurati funkcionalnost sigurnosnih sustava.		
7.	Provjeriti otvore za zrak za sagorijevanje.	poglavlje 4.1, str. 12	
8.	Ispitati vod za gorivo na nepropusnost.		
9.	Staviti plamenik u pogon.	Vidi tehničku dokumentaciju plamenika.	
10.	Napraviti zapisnik mjerenja plamenika za pojedine stupnjeve učinka.		

Gubitak u pripravnom stanju



Sl.44 Gubitak u pripravnom stanju ovisno o srednjoj temperaturi kotla

- q_B Gubitak u pripravnom stanju [%]
 ϕ_K Srednja temperatura kotla [°C]

	Radovi stavljanja u pogon	Stranica (zasebni radni koraci)	Napomene (potpis)
11.	Izvršiti provjeru nepropusnosti ogrjevnog plina. Nakon kratkog vremena rada potrebno je vijke s vrata prostora ložišta dodatno zategnuti kako bi se spriječilo propuštanje kroz vrata prostora ložišta.		
12.	Provjeriti i zategnuti spojeve s priрубnicama i vijčane spojeve nakon zagrijavanja.		
13.	Ispitati nepropusnost dimnog kanala.		
14.	Kontrolirati temperaturu dimnih plinova.		
15.	Provesti test funkcionalnosti sigurnosnih sustava te sve zabilježiti u zapisniku.		
16.	Uputiti korisnika i predati mu tehničku dokumentaciju.		
17.	Unijeti upotrijebljeno gorivo u tablicu (→ upute za rukovanje)		
18.	Potvrditi stručno stavljanje u pogon.		
	Pečat tvrtke/Potpis/Datum		

tab. 20 Zapisnik o stavljanju u pogon

15.5 Zapisnici o kontrolnom pregledu i održavanju

Zapisnici o kontrolnom pregledu i održavanju daju pregled nad svim potrebnim kontrolnim pregledima i održavanju koje je potrebno provesti jednom godišnje.

Zapisnici služe i kao predložak za kopiranje.



Jamstvo:

Godišnji kontrolni pregledi i održavanje sastavni su dijelovi uvjeta jamstva.

- ▶ Ispuniti zapisnike kod kontrolnog pregleda i održavanja.
- ▶ Provedene radove ovjeriti potpisom i datumom.

	Radovi kontrolnog pregleda	Stranica (zasebni radni koraci)	Napomene
1.	Kontrolirati opće stanje instalacije grijanja (vizualna kontrola).		
2.	Ispitajte funkciju instalacije grijanja.		
3.	Kontrolirati dijelove instalacije koji provode gorivo i vodu, na: <ul style="list-style-type: none"> • Nepropusnost • vidljivu koroziju • pojave starenja 		
4.	Ložišni prostor i ogrjevne površine kontrolirati na zaprljanost i očistiti. U tu svrhu instalaciju grijanja staviti izvan pogona.	poglavlje 9.1, str. 33	
5.	Provjeriti brtve i brtvene uzice i po potrebi zamijeniti na: <ul style="list-style-type: none"> • Vrata ložišta • Otvor za ispitivanje komore ložišta • Otvor za ispitivanje sakupljača dimnih plinova Zategnite vijčane spojeve na komori ložišta i sakupljaču dimnih plinova odgovarajućim okretnim momentom i provjerite nepropusnost.	poglavlje 10.3.4, str. 35 poglavlje 10.3.5, str. 35	
6.	Provjeriti i očistiti plamenik. <ul style="list-style-type: none"> ▶ Vizualna kontrola i uklanjanje postojećeg onečišćenja. ▶ Provjeriti sigurnosne sustave (Sigurnosno isključivanje). ▶ Ispitivanje funkcija ▶ Analiza dimnih plinova sa zapisnikom mjerenja po stupnju učinka. 	Vidi tehn. dokumente za plamenik.	
7.	Kontrolirajte vođenje dimnih plinova na funkciju i sigurnost.	Vidi tehn. dokumente za plamenik.	
8.	Ispitati i po potrebi nadopuniti vodeni predložak kondenzacijskog sifona.		
9.	Ispitati radni tlak i predtlak ekspanzijske posude.	poglavlje 10.4, str. 36	

	Radovi kontrolnog pregleda	Stranica (zasebni radni koraci)	Napomene
10.	Kontrolirati i po potrebi namjestiti podešavanje regulacijskog uređaja prema potrebi.	Vidi tehn. dokumente za plamenik.	
11.	Provjeriti i zabilježiti sigurnosne sustave (Sigurnosno isključivanje). Na primjer: ▶ Sigurnosni graničnik temperature ▶ Graničnik tlaka min. odn. tlačni osjetnik min. ▶ Graničnik tlaka maks. (ako postoji) ▶ Osigurač od pomanjkanja vode (ako je prisutan) ▶ Ostali sigurnosni uređaji.		
12.	Provesti i zabilježiti analizu vode: ▶ pH-vrijednost ▶ Sulfatna voda ▶ Sredstvo za vezanje kisika ▶ Fosfat ▶ Električna provodljivost ▶ Izgled ▶ provjera bilježaka o vodi (npr. količine dopunjavanja) u radnoj knjizi.		
13.	Ispitati uređaj za neutralizaciju.		
14.	Završna kontrola radova kontrolnog pregleda, a kod toga izvršiti mjerenje i dokumentirati rezultate mjerenja i ispitivanja.		
15.	Potvrdite stručno stavljanje u pogon.		
	Pečat tvrtke/Potpis/Datum		

tab. 21 Zapisnik o kontrolnom pregledu

	Radovi održavanja prema potrebi	Stranica (zasebni radni koraci)	Napomene
1.	Staviti instalaciju grijanja izvan pogona.	poglavlje 9.1, str. 33	
2.	Očistiti ložište.	poglavlje 10.3, str. 34	
3.	Čišćenje dimovodnih putova (ogrjevnih površina)	poglavlje 10.3, str. 34	
4.	Provjeriti brtve i brtvene uzice i po potrebi zamijeniti na: • Vrata ložišta • Otvor za ispitivanje komore ložišta • Otvor za ispitivanje sakupljača dimnih plinova Zategnite vijčane spojeve na komori ložišta i sakupljaču dimnih plinova propisanim okretnim momentom i provjerite nepropusnost.	poglavlje 10.3.4, str. 35 poglavlje 10.3.5, str. 35	
5.	Ispitati je li odvod kondenzata čist i ispunjen vodenim predloškom.		
6.	Ispitati uređaj za neutralizaciju.	Vidi tehničku dokumentaciju za namještanje uređaja neutralizacije	
7.	Instalaciju grijanja staviti u pogon.	poglavlje 8.5, str. 33	
8.	Završna kontrola radova kontrolnog pregleda, a kod toga izvršiti mjerenje i dokumentirati rezultate mjerenja i ispitivanja.	Vidi tehn. dokumente za plamenik.	
9.	Provjeriti funkciju i sigurnost u radu (sigurnosne naprave).		
10.	Potvrdite stručno stavljanje u pogon.		
	Pečat tvrtke/Potpis/Datum		

tab. 22 Zapisnik o održavanju instalacije grijanja

Robert Bosch d.o.o.
Toplinska tehnika
Kneza Branimira 22
10 040 Zagreb - Dubrava
Hrvatska

Tehn.služba (01) 295 80 85
Prodaja (01) 295 80 81
Fax (01) 295 80 80
www.bosch-climate.com.hr