

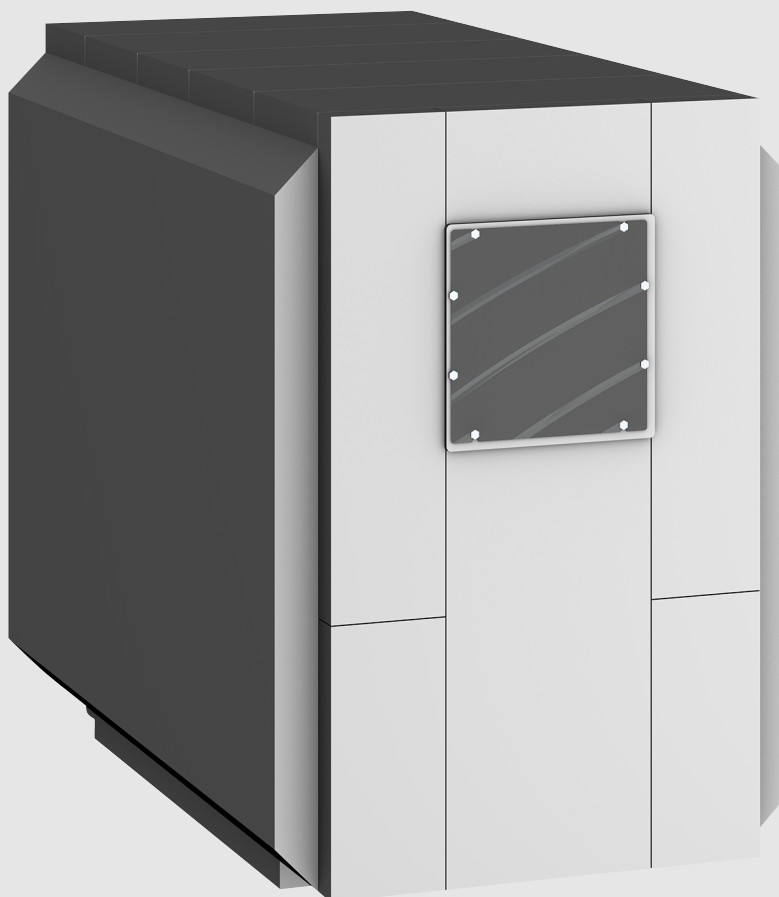


Upute za uporabu za korisnika

Kondenzacijski kotao

Uni Condens 8000 F

UC8000F 50...640 kW



Sadržaj

1	Objašnjenje simbola i sigurnosne upute	2
1.1	Objašnjenje simbola	2
1.2	Opće sigurnosne upute	2
2	Podaci o proizvodu	4
2.1	Izjava o usklađenosti	4
2.2	Pravilna uporaba	4
2.3	Simbol na kotlu	4
2.4	Tipaska pločica	4
2.5	Opis proizvoda	4
2.6	Dopušteno gorivo	5
2.7	Radni uvjeti	5
2.8	Zahtjevi za regulacijski uređaj	6
2.9	Zahtjevi za plamenik	6
3	Upute za pogon	7
3.1	Kvaliteta zraka za sagorijevanje	7
3.2	Svojstva vode za grijanje	7
3.3	Uporaba sredstva za zaštitu od smrzavanja	7
4	Puštanje u pogon	7
4.1	Dovodjenje instalacije grijanja u stanje pripravnosti za pogon	7
4.2	Stavljanje u pogon regulacijskog uređaja i plamenika	7
5	Stavljanje izvan pogona	7
5.1	Stavljanje instalacije grijanja izvan pogona	7
5.2	Stavljanje instalacije grijanja izvan pogona u slučaju nužde	8
6	Inspekcija i održavanje	8
6.1	Opće upute	8
6.2	Čišćenje oplate kotla	8
6.3	Provjera i ispravljanje radnog tlaka	8
6.3.1	Kada je potrebno ispitati radni tlak instalacije grijanja?	8
6.3.2	Zatvorene instalacije	8
6.3.3	Instalacije s automatskim sistemom za održavanje tlaka	9
6.3.4	Uzorci vode	9
7	Odgovarajuće gorivo	9
8	Smetnje	9
8.1	Uklanjanje smetnje plamenika	9
8.2	Druge smetnje	9
9	Zaštita okoliša i zbrinjavanje u otpad	10
10	Napomena o zaštiti podataka	10

1 Objašnjenje simbola i sigurnosne upute

1.1 Objašnjenje simbola

Upute upozorenja

U uputama za objašnjenje signalne riječi označavaju vrstu i težinu posljedica u slučaju nepridržavanja mjera za uklanjanje opasnosti.

Sljedeće signalne riječi su definirane i mogu biti upotrijebljene u ovom dokumentu:



OPASNOST znači da će se pojaviti teške do po život opasne ozljede.



UPOZORENJE znači da se mogu pojaviti teške do po život opasne tjelesne ozljede.



OPREZ znači da može doći do lakše ili umjerene tjelesne ozljede.

NAPOMENA

NAPOMENA znači da može doći do materijalne štete.

Važne informacije



Ovim simbolom označene su važne informacije koje ne predstavljaju opasnost za ljude ili stvari.

Daljnji simboli

Simbol	Značenje
▶	Korak radnje
→	Upućivanje na neko drugo mjesto u dokumentu
•	Popis/stavka na popisu
–	Popis/stavka na popisu (2. razina)

tab. 1

1.2 Opće sigurnosne upute

⚠ Napomene za ciljanu grupu

Ove upute za rukovanje namijenjene su korisniku instalacije grijanja.

Napomene u svim uputama moraju se poštovati. Nepoštivanje može dovesti do materijalnih šteta, osobnih ozljeda ili opasnosti po život.

- ▶ Upute za rukovanje (proizvođač topline, regulator grijanja itd.) pročitajte prije uporabe i sačuvajte.
- ▶ Pridržavajte se sigurnosnih napomena i upozorenja.
- ▶ Generator topline smije raditi samo s montiranim i zatvorenim plaštom.

⚠ Opće sigurnosne upute

Nepridržavanje sigurnosnih uputa može dovesti do teških ozljeda kod osoba – također i smrtne posljedice materijalne štete i štete za okoliš.

- ▶ Održavanje provesti najmanje jednom godišnje. Pritom je potrebno ispitati besprijekorno funkcioniranje čitave instalacije. Nedostatke odmah otkloniti.
- ▶ Nikada se sami ne izlagati životnoj opasnosti. Vlastita sigurnost uvijek ima prioritet.
- ▶ Prije puštanja postrojenja grijanja u pogon pažljivo pročitati ove upute.

⚠ Štete nastale pogrešnim rukovanjem

Pogreške u rukovanju mogu dovesti do ozljeda osoba i/ili materijalne štete.

- ▶ Paziti da uređaju imaju pristup samo one osobe koje znaju njime pravilno rukovati.
- ▶ Instalaciju, puštanje u pogon kao i održavanje i popravak smije obavljati samo ovlašteni servis.
- ▶ Pogoniti instalaciju samo s dovoljnim volumenom vode (pogonski tlak). Pogon bez dovoljnog volumena vode nije dopušten.

⚠ Sigurnost električnih uređaja za uporabu u kući i slične svrhe

Za izbjegavanje opasnosti od električnih uređaja vrijede sljedeće norme prema EN 60335-1:

„Ovaj uređaj mogu koristiti djeca od 8 godina i osobe sa ograničenim fizičkim, osjetilnim ili mentalnim sposobnostima ili nedostatkom iskustva i znanja samo ako ih se nadzire ili ako su temeljito upućeni u sigurno korištenje uređaja te stoga razumiju moguće opasnosti koje mogu nastati. Djeca se ne smiju igrati uređajem. Čišćenje i održavanje od strane korisnika ne smiju izvoditi djeca bez nadzora.“

„Ako je vod mrežnog priključka oštećen, nadomjestiti ga moraju proizvođač, služba za korisnike ili neka druga kvalificirana osoba, kako bi se izbjegle opasnosti.“

⚠ Opasnost kod propuštanja ulja

Kod primjene loživog ulja kao goriva, korisnik je u skladu s važećim regulativama u njegovoj zemlji obavezan ukoliko primijeti propuštanje ulja, neodgodivo zatražiti od ovlaštenog servisera njegovo otklanjanje!

⚠ Opasnost u slučaju mirisa plina

- ▶ Zatvoriti plinsku slavinu.
- ▶ Otvoriti prozore i vrata.
- ▶ Ne upotrebljavati električne prekidače, telefon ili napu.
- ▶ Ugasiti otvorene plamenove.
- ▶ Ne pušiti!
- ▶ Ne upotrebljavati zapaljivače (npr. upaljač, šibica,...).
- ▶ Upozoriti stanovnike zgrade, ali ne zvoncem.
- ▶ **Izvana** nazvati distributera plina i ovlaštenog instalatera.

⚠ Opasnost kod mirisa dimnih plinova

- ▶ Isključiti kotao.
- ▶ Otvoriti prozore i vrata.
- ▶ Obavijestiti ovlaštenog servisera.

⚠ Opasnost od oparina / Opasnost od opekline

Unutar instalacije grijanja se temperature mogu podići i > 60 °C.

- ▶ Kotao ostaviti da se ohladi prije izvođenja poslova servisa i održavanja.

⚠ Opasnost od strujnog udara

Doticanje dijelova koji su pod naponom može uzrokovati strujni udar.

- ▶ Ne otvarati proizvod.
- ▶ Električne radove smiju izvoditi samo stručnjaci za elektroinstalacije.

⚠ Instalacija, modifikacije, rad

Nedovoljan dovod zraka može dovesti do opasnog izlaženja ispušnih plinova.

- ▶ Postavljanje ili preinaku kotla prepustiti samo ovlaštenom serviseru.
- ▶ Ne izvoditi izmjene na dijelovima koji provode dimne plinove.
- ▶ Pripaziti da cijevi za odvod dimnih plinova i brtvila nisu oštećena.
- ▶ **Kod pogona ovisnog o zraku prostorije:** ne zatvarajte niti smanjujte otvore za zračenje i odzračivanje na vratima i zidovima.

- ▶ U državama u kojima je dozvoljena uporaba prozora kao otvora zraka za sagorijevanje vrijedi:
Osigurati prozore koji se upotrebljavaju kao otvori zraka za sagorijevanje od nenamjernog zatvaranja. Postaviti napomenu u blizini prozora. Kod ugradnje prozora s nepropusnim stijenkama osigurajte opskrbu zrakom za sagorijevanje.
- ▶ Kod podesivih zaklopki za ulazni zrak paljenje se smije pokrenuti tek kada je zaklopka za ulazni zrak potpuno otvorena (bespotencijalna povratna dojava na upravljački sustav kotla putem sigurnosno-tehničke krajnje sklopke). Predvidjeti upravljački sustav zaklopki za ulazni zrak.
- ▶ Paziti da kotlovnica ostane sigurna od smrzavanja.
- ▶ Pridržavati se važećih tehničkih pravila za izradu i rad instalacije grijanja kao i zakonskih odredbi.

⚠ Zrak za sagorijevanje / zrak u prostoriji

- ▶ Zrak za sagorijevanje / zrak u prostoriji ne smije sadržavati agresivne tvari (npr. halogene ugljikovodike koji sadrže spojeve klora ili fluora). Na taj će se način izbjeći korozija.
- ▶ Paziti da u zrak za izgaranje ne uđe prašina.

⚠ Opasnost zbog eksplozivnog i lako zapaljivog materijala

- ▶ Lako zapaljivi materijali (npr. papir, razrjeđivač, boje) ne smiju se koristiti ili uskladištiti blizu kotla.

⚠ Štete na instalaciji zbog smrzavanja

Instalacija grijanja može se uslijed mraza smrznuti ako nije u pogonu (npr. isključen regulacijski uređaj ili isključenje zbog smetnje).

- ▶ Pri stavljanju van pogona ili duljoj obustavi rada isprazniti vodove pitke i vode za grijanje na najnižoj točki te na drugim točkama pražnjenja (npr. ispred povratnih zaklopki) kako bi se spriječilo smrzavanje instalacije grijanja.

⚠ Životna opasnost zbog ugljičnog monoksida

Ugljični monoksid (CO) opasan je plin koji između ostaloga nastaje pri nepotpunog sagorijevanja fosilnih goriva kao što je ulje, plin ili kruta goriva.

Opasnosti nastaju kada ugljični monoksid zbog smetnje ili propuštanja curi iz sustava i nakuplja se neprijetno u unutarnjim prostorima.

Ugljični monoksid ne možete vidjeti, okusiti niti namirisati.

Da biste spriječili opasnosti zbog ugljičnog monoksida:

- ▶ redovito pozovite ovlaštenog stručnjaka da provjeri i održi sustav.
- ▶ Upotrijebit detektore ugljičnog monoksida koji pravovremeno jave curenje ugljičnog monoksida.
- ▶ Ako sumnjate na curenje ugljičnog monoksida:
 - Upozorite sve stanovnike i odmah napustite zgradu.
 - Obavijestiti ovlaštenog servisera.
 - Nedostatke ukloniti.

⚠ Inspekcija i održavanje

- ▶ **Preporuka za klijenta:** sklopiti s ovlaštenim stručnim poduzećem ugovor o održavanju i inspekciji što uključuje godišnji pregled i održavanje po potrebi.
- ▶ Korisnik je odgovoran za sigurnost i ekološku prihvatljivost instalacije grijanja.
- ▶ Nedostatke ukloniti odmah kako bi se spriječio nastanak šteta na instalaciji!
- ▶ Upotrebljavati samo originalne rezervne dijelove proizvođača. Za štete koje bi nastale od pribora i dijelova koje nije isporučio proizvođač, proizvođač ne može preuzeti nikakvo jamstvo.

⚠ Predaja vlasniku

Uputite korisnika prilikom predaje u rukovanje i pogonske uvjete instalacije grijanja.

- ▶ Objasnite rukovanje – pritom posebno naglasite sigurnosno relevantne radnje.

- ▶ Uputite posebice na sljedeće točke:
 - Adaptaciju ili popravak smije izvoditi samo ovlašteni stručnjak.
 - Za siguran i ekološki rad potrebno je najmanje jednom godišnje izvršiti provjeru te po potrebi čišćenje i održavanje.
 - Generator topline smije raditi samo s montiranim i zatvorenim plaštom.
- ▶ Ukažite na moguće štete (ozljede do opasnosti za život ili materijalne štete) zbog izostanka ili nestručne provjere, čišćenja i održavanja.
- ▶ Uputite korisnika na opasnosti od ugljikova monoksida (CO) i preporučite uporabu CO dojavnika.
- ▶ Vlasniku predajte upute za instaliranje i rukovanje da bi ih mogao imati pri ruci.

2 Podaci o proizvodu

2.1 Izjava o usklađenosti

Po konstrukciji i ponašanju u pogonu ovaj proizvod odgovara europskim smjernicama, kao i drugim nacionalnim standardima. Usklađenost je dokazana CE-znakom.

Možete zatražiti izjavu o usklađenosti proizvoda. Kontakt adresu na koju se možete obratiti pronaći ćete na zadnjoj stranici ovih uputa.

2.2 Pravilna uporaba

Kondenzacijski kotlovi Uni Condens 8000 F 50...115 i Uni Condens 8000 F 145...640 predviđeni su za zagrijavanje ogrjevne vode (npr. za stambene zgrade ili industrijske objekte).

Kotao je dozvoljen samo za pogon koji je ovisan o zraku u prostoru.

Za montažu i rad instalacije grijanja:

- Pridržavati se normi, propisa i Direktiva specifičnih za državu!
- Pridržavati se podataka na tipskoj pločici kotla.

2.3 Simbol na kotlu



Ovaj simbol označava da se prije instalacije, rukovanja ili održavanja moraju pročitati upute za instalaciju i rukovanje kako bi se spriječile štete na instalaciji.

2.4 Tipska pločica



Ako stupite u kontakt s proizvođačem u vezi ovog proizvoda, obavezno spomenite podatke s tipske pločice. Uz pomoć tih informacija mi možemo brzo i ciljano reagirati.

Pridržavati se mjerodavnih podataka na tipskoj pločici!

Na tipskoj pločici mogu se pronaći podaci o serijskom broju, učinku i dozvolama.

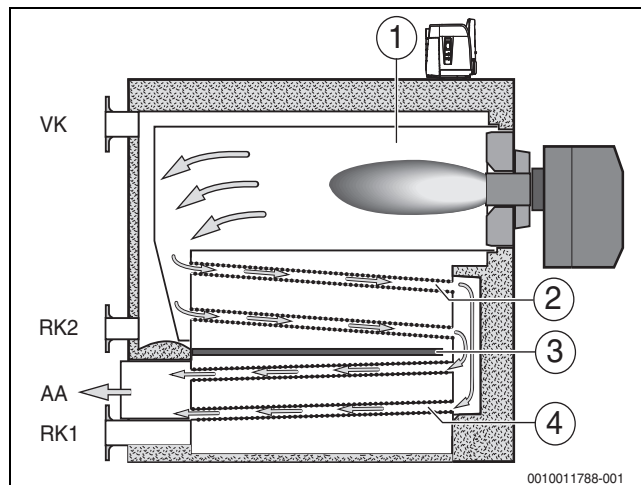
2.5 Opis proizvoda

Kod kondenzacijskih kotlova Uni Condens 8000 F 50...115 i Uni Condens 8000 F 145...640 svi su dijelovi koji imaju kontakt sa dimnim plinom ili kondenzatom napravljeni od nehrđajućeg čelika. Time je moguć rad bez ograničavanja temperature polaznog i povratnog voda, volumnog protoka i niskog opterećenja plamenika. U nastavku se Uni Condens 8000 F 50...115 i Uni Condens 8000 F 145...640 označavaju kao UC8000F 50...115, UC8000F 145...640, kotao ili proizvođač topline.

Kotlovi ima dva termohidraulički odvojena priključka povratnog toka za visoko- i niskotemperaturne krugove grijanja. Kotlovi moraju biti opremljeni odgovarajućim plamenikom za kotao. Kotlovi rade po principu 3 propuha (→ slika 1, str. 4).

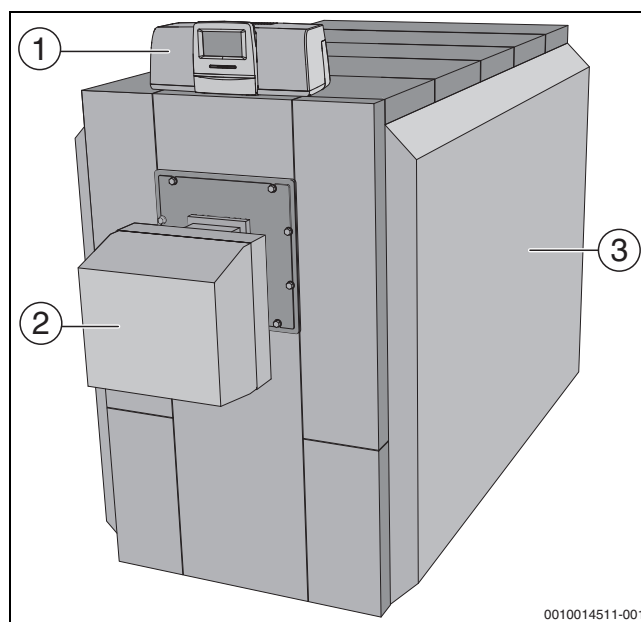
Osnovni sastavni dijelovi kotla su (→ sl. 2, str. 4):

- Tijelo kotla [3] u vezi s plamenikom [2]
Blok kotla prenosi na ogrjevnu vodu toplinu koju proizvede plamenik.
- [3]
Plašt kotla tijela kotla i toplinska izolacija sprečavaju gubitak energije.
- Regulacijski uređaj [1]
Regulacijski uređaj kontrolira i upravlja svim električnim komponentama kotla.



Sl.1 Funkcionalna shema toka ogrjevnog plina kod kondenzacijskih kotlova Uni Condens 8000 F 50...115 i Uni Condens 8000 F 145...640

- AA Propuštanje plina
 RK1 Povratni vod za niskotemperaturne krugove grijanja
 RK2 Povratni vod za viskotemperaturne krugove grijanja
 VK Polazni vod
- [1] Ložište (1. propuh)
 [2] Gornja površina kondenzacijskog sekundarnog grijanja (kondenzat plus grijača površina, 2. propuh)
 [3] Element vođenja vode
 [4] Donja površina kondenzacijskog sekundarnog grijanja (kondenzat plus grijača površina, 3. propuh)



Sl.2 Pregled kotla

- [1] Regulacijski uređaj
 [2] Plamenik
 [3] Tijelo kotla s izolacijom i oplatom kotla

2.6 Dopušteno gorivo

Kotao smije raditi samo s navedenim gorivima. Upotrebljavati samo plamenike koji odgovaraju navedenim gorivima. Stručnjak mora prilikom stavljanja u pogon unijeti gorivo koje se upotrebljava u tablicu 4, str. 9.

Plinski plamenik

Dopuštena goriva:

- Zemni plin javne plinske opskrbe u skladu s nacionalnim propisima s ukupnim sadržajem sumpora < 50 mg/ m³.
- Tekući plin u skladu s nacionalnim propisima i sadržajem elementarnog sumpora < 1,5 ppm te tekućim sumporom < 50 ppm.
- Prirodni plin s udjelom vodika od 20 % volumena ako plamenik ima odgovarajuće odobrenje prema DVGW CERT ZP 3502. (Pojednostosti se mogu zatražiti od dobavljača plina i servisne organizacije ako je potrebno.)
- Mješavine vodika s udjelom do 100 % kada se koristi dodatni plamenik s odgovarajućim odobrenjem
- Bioplin sa sadržajem sumpora < 50 ppm

Uljni plamenici

Upotrijebljeni uljni plamenici moraju biti prikladni za loživo ulje siromašno sumporom.

Paziti na proizvođačev popis uljnih plamenika kao i na podatke proizvođača plamenika.

Dopuštena goriva:

- Ekstra lako loživo ulje s niskim udjelom sumpora < 50 ppm i udjelom bio ulja (FAME) ≤ 20 %.

Eventualni ostaci loživog ulja s udjelom sumpora > 50 ppm moraju se iscrpiti, a spremnik za ulje očistiti.



Mogu se upotrijebiti i dvostruki plamenici ispitanog tipa. Ovdje vrijede zahtjevi za stranu plina i stranu ulja kako je prethodno opisano. I svi proizvodi opisani u nastavku vrijede jednako za stranu plina i stranu ulja.

2.7 Radni uvjeti



Plamenik postaviti maksimalno na nazivno toplinsko opterećenje Qn (Hi) navedeno na tipskoj pločici.

Radni uvjeti	Jedinica	Vrijednost
Maksimalno dopuštena temperatura sigurnosnog graničnika temperature / (STB)	°C	110
Maksimalni radni tlak	bar	Prema veličini kotla
Maksimalni broj startanja plamenika	po godini	15 000

tab. 2 Radni uvjeti

Radni uvjeti	Uni Condens 8000 F 50...115 i Uni Condens 8000 F 145...640 s kliznim načinom rada	Uni Condens 8000 F 50...115 i Uni Condens 8000 F 145...640 s konstantnom temperaturom kotlovske vode
Prostorna struja kotlovske vode	Nema - U kombinaciji s CFB/CC regulacijskim uređajem za klizni način rada (CFB 840; CFB 810; CFB 830 ili CC 8311; CC 8312).	Nema - U kombinaciji s CFB/CC regulacijskim uređajem za temperaturu kotlovske vode CFB 810/CC 8312 odnosno u dopuni s vanjskom regulacijom.
Najmanja temperatura kotlovske vode		
Prekid pogona (kompletno isključivanje kotla)		
Regulacija kruga grijanja s miješalicom sustava grijanja		
Minimalna temperatura povratnog voda		
Razno	1)2)	1)

1) Maksimalno 15 000 startanja plamenika po godini. Kako se ne bi prekoračio broj startanja plamenika, potrebno je paziti na upute za regulacijsku spravu i postavke plamenika u planskom dokumentu ili uputama za instalaciju. Ako se ova vrijednost prekorači, stupiti u kontakt sa službom za korisnike.

2) Na broj startanja plamenika godišnje utječe se radnim postavkama kotlovske postrojenja (regulacijski parametri unutar regulacije kotla i postavke ložišta) te izlaganjem kotlovske postrojenja sukladno toplinskoj potrebi potrošača. Kako bi se izbjeglo prekoračenje broja startanja plamenika godišnje zbog loših radnih postavki, proizvođač nudi potpuna upogonjenja i redovite inspekcije pogona za kotao, plamenik i upravljač kotla (CFB/CC regulacijski uređaji sa funkcijskim modulima).

tab. 3 Radni uvjeti



Broj startanja plamenika mora se moći očitati, npr. na upravljačkoj jedinici, na stranom regulacijskom uređaju, na rukovodećoj tehnici zgrade ili na upravljačkom uređaju plamenika.

2.8 Zahtjevi za regulacijski uređaj



Preporučujemo uporabu regulacijskog uređaja serije CFB 800/CFB 900 ili CC 8000.

Cilj optimalno postavljenog regulacijskog uređaja je dosegnuti dugo vrijeme rada plamenika i izbjeći brzu izmjenu temperature u kotlu. Glatki prijelazi temperature odražavaju se na dugotrajnost instalacije grijanja. Stoga se mora spriječiti da se strategija regulacije uređaja pokaže neučinkovitom time da regulator kotlovske vode uključuje i isključuje plamenik.

Prilikom odabira regulacijskog uređaja moraju se uzeti u obzir sljedeće točke:

- Regulacijski uređaj mora osigurati maksimalnu internu temperaturu kotla koja ima najmanje 5 K razmaka prema STB-u.
- Mora se također osigurati da elektronika regulacije uključuje i isključuje pomoću plamenika, a ne regulator kotlovske vode.
- Regulacijski uređaj plamenika mora osigurati da prije isključivanja regulacije plamenik funkcionira pod malim opterećenjem. Ako se ne pazi na to, može doći do aktiviranja sigurnosnog zapornog ventila (SAV) u sustavu kontrole plina.
- Regulacijski uređaj odabrati i podesiti tako da uslijedi blagi pokret kotla iz hladnog stanja s vremenskim oklijevanjem. Učinak grijanja smije se uključiti tek s vremenskom odgodom.
- Nakon zahtjeva plamenika trebao bi npr. prioritet otvora ograničiti opterećenje plamenika na malo u vremenskom prostoru od cca. 150 sekundi. Time će se kod ograničene potrebe topline izbjeći nekontrolirano uključivanje i isključivanje plamenika.
- Kod namještene regulacije (alternativno na upravljačkom uređaju plamenika) mora biti prikazan broj startanja plamenika.
- Potrebno je nadzirati maksimalni broj startanja plamenika. Startanja plamenika trebali bi iznositi maksimalno 6 startanja po satu (određeno vremenom rada plamenika u jednom danu). Kod većeg broja startanja plamenika trebala bi se prikazati poruka korisniku. Instalacija se mora provjeriti na mogućnost smanjenja broja startanja plamenika. Kod optimizacije instalacije moguće je zatražiti podršku korisničke službe.

2.9 Zahtjevi za plamenik



Za plinski kondenzacijski kotao se upotrebljavaju samo odgovarajući plinski plamenici.

Za uljni/plinski kondenzacijski kotao se upotrebljavaju odgovarajući plinski plamenici ili plamenici s dvije vrste goriva.

Kotao mora biti opremljen odgovarajućim plamenikom za kotao.

NAPOMENA

Štete na instalaciji zbog pogrešnog plamenika!

- ▶ Upotrebljavati samo plamenike koji odgovaraju tehničkim zahtjevima kotla.

Mogu se primijeniti svi plinski plamenici označeni kao tipski uzorak prema EN676, ako se njihovo radno polje podudara s tehničkim podacima za kotao. Pri korištenju plinovitih goriva s udjelom vodika do 20 % volumena mora se dostaviti i certifikat prema DVGW CERT ZP 3502. Uljni plamenici provjereni na građevinskom uzorku prema EN267 mogu se primijeniti ako ih proizvođač navodi kao loživa ulja siromašna sumporom (S < 50 ppm) i ako se njihova radna polja podudaraju s tehničkim podacima za kotao. Smiju se primijeniti plamenici koji su provjereni i dopušteni što se tiče elektromagnetske kompatibilnosti (EMV).

Osim toga je potrebno uzeti u obzir sljedeće točke pri odabiru plamenika odn. upravljačkog uređaja plamenika:

- Plinski plamenici moraju se izvesti i pokretati modulirajuće.
- Uljni plamenici na kotlu od toplinskog učinka od 70 kW moraju se izvesti s 2 stupnja i pokrenuti s najmanje 2 stupnja.
- Regulacijski uređaj plamenika na kotlu od toplinskog učinka > 90 kW mora iznositi najmanje 1:1,8 (tj. malo opterećenje plamenika smije iznositi maksimalno 55%). I opterećenje paljenja plamenika smije iznositi maksimalno 55%.
- Upravljački uređaj plamenika mora osigurati da prije isključivanja regulacije plamenik funkcionira pod malim opterećenjem.
- Regulacija učinka za plamenik smije se vršiti isključivo putem regulacijskog uređaja. Automatsko pokretanje plamenika na punu snagu prema potrebi plamenika nije dopušteno ako se ne uzme u obzir zahtijevano opterećenje!

Odabir plamenika i postavke plamenika

Dimenzioniranje i podešavanje plamenika ima bitan utjecaj na trajnost instalacije grijanja. Svaki ciklus opterećenja (uključen/isključen plamenik) uzrokuje termička naprezanja (opterećenja tijela kotla). **Stoga broj startanja plamenika godišnje ne smije prekoračiti broj 15 000.**

Sljedeće preporuke i postavke služe tome da se taj broj ne prekorači.

Ako se broj ipak prekorači:

- ▶ Stupiti u kontakt s distribucijom ili službom za korisnike proizvođača.



Broj startanja plamenika mora se moći očitati, npr. na upravljačkoj jedinici, na stranom regulacijskom uređaju, na rukovodećoj tehnici zgrade ili na upravljačkom uređaju plamenika.

- ▶ Učinak plamenika postaviti što je niže moguće. **Plamenik postaviti maksimalno na nazivno toplinsko opterećenje QN (Hi) navedeno na tipskoj pločici.** Kotao ne preoptereti!
- ▶ Uzeti u obzir varirajuće toplinske vrijednosti plina; upitati opskrbljivača plinom za maksimalnu vrijednost.
- ▶ Izračunati stopu protoka plina na plameniku s maksimalnom ogrjevnom vrijednošću i podesiti na plameniku na odgovarajući način.
- ▶ Upotrebljavati samo plamenike koji odgovaraju navedenim gorivima.
- ▶ Paziti na to da je upotrijebljeni uljni plamenik primjeren za loživo ulje siromašno sumporom (inače korozija putem trošenja metala ne može biti isključena). Paziti na podatke proizvođača plamenika.
- ▶ Plamenik se smije podesiti samo od strane stručnog osoblja.



Za podešavanje protoka gorivo mora se instalirati brojač goriva (brojač količine plina i/ili ulja) koji omogućuje očitavanje i u donjem području opterećenja plamenika. Brojač goriva trebao bi se instalirati u blizini kotla i mjeriti samo količinu goriva dotičnog kotla.

3 Upute za pogon



Za montažu i rad instalacije grijanja:

- ▶ Pridržavati se normi, propisa i Direktiva karakterističnih za zemlju!
- ▶ Pridržavati se podataka na tipskoj pločici kotla.

3.1 Kvaliteta zraka za sagorijevanje

- ▶ Kako bi se izbjegla korozija, zrak za sagorijevanje ne smije sadržavati agresivne tvari (npr. halogene ugljikovodike koji sadrže spojeve klora ili fluora).
- ▶ U kotlovnici ne koristiti niti uskladištiti sredstva za čišćenje sa sadržajem klora, niti halogene ugljikovodike (npr. u sprejevima, otapalima i sredstvima za čišćenje, bojama, ljepilima).
- ▶ Paziti da u zrak za izgaranje ne uđe prašina.
- ▶ Kod građevinskih radova u kotlovnici s intenzivnim razvijanjem prašine kotao isključiti i pokriti. Plamenik zaprljan zbog građevinskih radova mora se očistiti prije stavljanja u pogon.

3.2 Svojstva vode za grijanje

Svojstvo vode za punjenje i nadopunjavanje bitan je faktor za povećanje ekonomičnosti i funkcionalne sigurnosti, vijeka trajanja i pogonske pripravnosti instalacije grijanja. Kad je voda nadopunjena visokom tvrdoćom kalcija, on se pohranjuje na površini izmjenjivača topline i sprječava prijelaz topline na ogrjevnu vodu. Kao posljedica toga povisuje se temperatura stijenke površine izmjenjivača topline od plemenitog čelika i rastu termičke napetosti (opterećenja na tijelu kotla).

Stoga kakvoća vode za nadopunjavanje mora zadovoljavati odredbe priložene operativne knjige. Kakvoća vode mora se dokumentirati u knjizi pogona.

Ako se ne vodi knjiga pogona ili je nema, gubi se jamstvo.

Ako pogonska knjiga nije sadržana u opsegu isporuke, obratiti se adresi na stražnjoj strani ovih uputa.

Za snagu ukupnog kotla (snaga sustava) > 600 kW u pravilu se treba izvršiti priprema vode neovisno o tvrdoći vode i količini vode za punjenje i dopunjavanje.

3.3 Uporaba sredstva za zaštitu od smrzavanja



Kemijski dodaci koji nemaju sigurnosni certifikat proizvođača ne smiju se upotrebljavati.

Sredstva za zaštitu od smrzavanja koja se baziraju na glikolu upotrebljavaju se već desetljećima u toplinskim instalacijama, npr. sredstvo Antifrogen N firme Clariant.

Mogu se upotrebljavati i druga sredstva za zaštitu od smrzavanja ako je proizvod ekvivalentan antifrogenu N.

Paziti na upute proizvođača za sredstvo za zaštitu od smrzavanja. Paziti na proizvođačeve podatke omjera miješanja.

Specifični toplinski kapacitet sredstva za zaštitu od smrzavanja antifrogen N je manji od specifičnog toplinskog kapaciteta vode. Za prijenos traženog učinka topline mora se odgovarajuće povisiti potrebna volumetrijska struja. Ovo se mora uzeti u obzir kod postavljanja instalacijskih dijelova (npr. pumpi) i kod sustava cijevi.

Budući da medij prijenosa topline posjeduje višu viskoznost i gustoću od vode, mora se uzeti u obzir viši pad tlaka kod protoka cjevovoda i ostalih komponenata instalacije.

Otpornost svih instalacijskih komponenti od plastike ili nemetalnih materijala mora se zasebno ispitati.

4 Puštanje u pogon

NAPOMENA

Štete na kotlu od zagađenog zraka za sagorijevanje!

- ▶ Kotao ne smije raditi kod intenzivnog razvijanja prašine, npr. kod građevinskih radova u kotlovnici.
 - ▶ Osigurati dovoljan dovod zraka.
 - ▶ U kotlovnici ne upotrebljavati niti skladištiti sredstva za čišćenje sa sadržajem klora, ni halogene ugljikovodike (npr. u sprejevima, otapalima i sredstvima za čišćenje, bojama, ljepilima).
 - ▶ Plamenik zaprljan zbog građevinskih radova mora se očistiti prije stavljanja u pogon.
- ▶ Kod stručnog se poduzeća informirati o načinu rada kotla i rukovanju.
 - ▶ Ne smiju se izvoditi nikakve izmjene i popravke.

4.1 Dovođenje instalacije grijanja u stanje pripravnosti za pogon

Kako bi se grijača instalacija mogla staviti u pogon, potrebno je pripaziti na sljedeće:



Automatske prozračnike i odzračnike otvoriti na kratko za odzračivanje prostora.

- ▶ Provjeriti je li stvoren potreban radni tlak (→ poglavlje 6.3, str. 8).
- ▶ Provjeriti nepropusnost spojeva s prirubnicama i priključaka.
- ▶ Napuniti sifon za kondenzat.
- ▶ Otvoriti dovod goriva na glavnom zapornom organu za gorivo.
- ▶ Uključiti sigurnosnu sklopku instalacije grijanja.

4.2 Stavljanje u pogon regulacijskog uređaja i plamenika

Stavljanjem u pogon regulacijskog uređaja automatski se stavlja u pogon plamenik. Plamenik se može nakon toga pokrenuti od regulacijskog uređaja. Ostale informacije o tome mogu se pročitati u uputama za rukovanje dotičnog regulacijskog uređaja ili plamenika.

- ▶ Kotao staviti u pogon preko regulacijskog uređaja.
- ▶ Obratiti pozornost na upute za rukovanje regulacije i plamenika.

5 Stavljanje izvan pogona

NAPOMENA

Štete na instalaciji zbog smrzavanja!

Instalacija grijanja kod smrzavanja se može zamrznuti ako nije u pogonu (npr. isključivanje, nestanak struje ili isključivanje zbog smetnje)!

- ▶ Ispitati funkciju "Postavke regulacijskog uređaja", tako da grijača instalacija ostane u pogonu.
- ▶ U slučaju opasnosti od smrzavanja zaštititi instalaciju grijanja od smrzavanja.
- ▶ Ako je instalacija grijanja zbog opasnosti od smrzavanja, npr. zbog isključivanja zbog smetnje nekoliko dana isključena: ogrjevnu vodu isprazniti na slavini za punjenje i pražnjenje. Kod toga se treba otvoriti odzračnik na najvišem mjestu instalacije grijanja.

5.1 Stavljanje instalacije grijanja izvan pogona

Instalacija grijanja stavlja se izvan pogona regulacijskim uređajem. Plamenik se pritom automatski isključuje.

- ▶ Isključiti regulacijski uređaj.

5.2 Stavljanje instalacije grijanja izvan pogona u slučaju nužde



Instalaciju grijanja samo u slučaju nužde isključiti preko osigurača instalacije grijanja ili sigurnosne sklopke sustava grijanja.

- ▶ Nikada se sami ne izlagati životnoj opasnosti. Vlastita sigurnost uvijek ima prioritet.
- ▶ U slučajevima opasnosti odmah zatvoriti glavni zaporni organ goriva i instalaciju grijanja isključiti s električnog napajanja preko osigurača prostorije za grijanje ili preko sigurnosne sklopke sustava grijanja.
- ▶ Zatvoriti dovod goriva.

6 Inspekcija i održavanje

6.1 Opće upute

NAPOMENA

Šteta instalacije zbog nedovoljnog čišćenja i održavanja!

- ▶ Čišćenje i održavanje provesti najmanje jednom godišnje. Pritom kontrolirati kompletnu instalaciju grijanja zajedno s uređajem za neutralizaciju na besprijekornu funkciju.
- ▶ Nedostatke ukloniti odmah kako bi se spriječio nastanak šteta na instalaciji.



Godišnji kontrolni pregled i održavanje sastavni su dijelovi uvjeta jamstva.

- ▶ Zaključiti sa stručnim poduzećem godišnji ugovor o kontrolnom pregledu i održavanju prema potrebi.

Zašto je važno redovito održavanje?

Instalacije grijanja moraju se redovito održavati iz sljedećih razloga:

- kako bi se održao visoki stupanj djelovanja,
- kako bi instalacija grijanja štedljivo radila s niskom potrošnjom goriva,
- kako bi se postigla visoka radnu sigurnost,
- kako bi se održalo ekološki prihvatljivo izgaranje na visokom nivou.

6.2 Čišćenje oplata kotla

- ▶ Istrljati oplatu kotla vlažnom krpom.
- ▶ Ne upotrebljavati jaka ili nagrizajuća sredstva za čišćenje.

6.3 Provjera i ispravljanje radnog tlaka

Pogon bez dovoljnog volumena vode nije dopušten.

- ▶ Pogoniti instalaciju samo s dovoljnim volumenom vode (pogonski tlak).

Ako je radni tlak u instalaciji grijanja prenizak

- ▶ Napuniti instalaciju grijanja vodom za dopunjavanje.

Za svojstva vode:

- ▶ Pridržavati se podataka u knjizi pogona.
- ▶ Radni tlak provjeravati na mjesečnoj bazi.

6.3.1 Kada je potrebno ispitati radni tlak instalacije grijanja?



Kakvoća vode za punjenje i nadopunjavanje mora ispunjavati odredbe sukladno priloženoj radnoj knjizi.



Kada otplinjava voda za punjenje ili dopunjavanje, u instalaciji grijanja može nastati zračni jastuk.

- ▶ Odzračiti instalaciju grijanja (npr. na radijatorima).
- ▶ Prema potrebi dopuniti vodu za dopunjavanje.

Novo napunjena voda za punjenje ili dopunjavanje izgubit će prvih dana mnogo na volumenu jer još intenzivno otplinjava.

Kod novo napunjenih instalacija:

- ▶ Provjeriti radni tlak ogrjevne vode prvi puta svakodnevno, a zatim u sve dužim intervalima.

Ako ogrjevna voda jedva da gubi volumen:

- ▶ Radni tlak ogrjevne vode kontrolirati jednom mjesečno

Razlikuju se otvorene i zatvorene instalacije. Otvorene instalacije u praksi se još rijetko instaliraju. Zbog toga se na osnovi zatvorene instalacije grijanja objašnjava na primjeru kako se može kontrolirati pogonski tlak. Sva prethodna podešavanja već su provedena kod prvog puštanja u rad.

6.3.2 Zatvorene instalacije

NAPOMENA

Štete na instalaciji zbog čestog dopunjavanja!

Instalacija grijanja ovisno od svojstava vode može se oštetiti korozijom ili stvaranjem kamenca.

- ▶ Zbog toga osigurati odzračivanje instalacije grijanja.
- ▶ Provjeriti instalaciju grijanja na nepropusnost te ekspanzijsku posudu na funkcionalnost.
- ▶ Pridržavati se podataka o svojstvima vode (→ priručnik uređaja).
- ▶ Kod čestog gubitka vode ispitati uzrok te ga odmah ukloniti.

NAPOMENA

Štete na instalaciji zbog temperaturnih naprezanja!

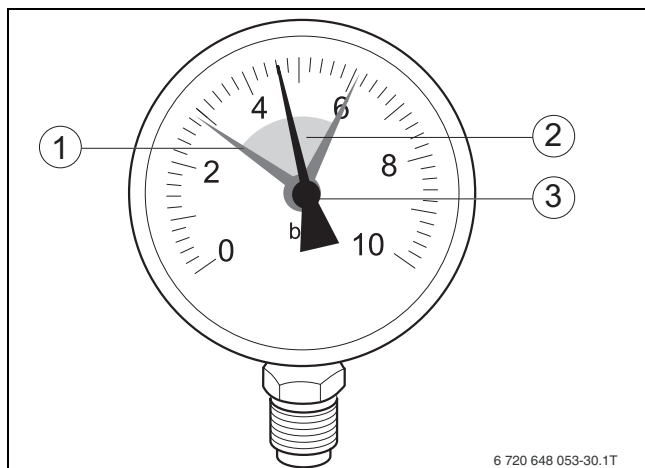
- ▶ Instalaciju grijanja puniti samo u hladnom stanju (temperatura polaznog voda smije iznositi maksimalno 40 °C).
- ▶ Instalaciju grijanja tijekom rada puniti isključivo preko sklopa sa slavinom za nadopunjavanje u cijevnom sustavu (povratni vod) instalacije grijanja.

Kod zatvorenih instalacija kazaljka manometra (→ slika 3, [3], str. 9) mora se nalaziti unutar zelenog polja [2]. Crvena kazaljka [1] manometra mora biti namještena na minimalni tlak potreban za instalaciju grijanja.

- ▶ Ispitati radni tlak instalacije grijanja.

Ako se je kazaljka manometra [3] spustila ispod zelenog polja [2]:

- ▶ Dopuniti vodu za dopunjavanje.
- ▶ Vodu za dopunjavanje napuniti preko sklopa sa slavinom za nadopunjavanje u cjevovodnom sustavu instalacije grijanja.
- ▶ Odzračiti instalaciju grijanja.
- ▶ Ponovno kontrolirati radni tlak.



Sl.3 Manometar za zatvorene instalacije grijanja

- [1] Crvena kazaljka
- [2] Zeleno polje
- [3] Kazaljka manometra

6.3.3 Instalacije s automatskim sistemom za održavanje tlaka

Kod instalacija u kojima je ugrađen automatski sistem za održavanje tlaka:

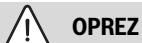
- ▶ Obratiti pozornost na te podatke proizvođača.
- ▶ Obratiti pozornost na zahtjeve na svojstva vode (→ priručnik uređaja).

6.3.4 Uzorci vode

Kakvoća vode za punjenje, nadopunjavanje i kotlovske vode mora se zabilježiti u pogonskoj knjizi.

- ▶ Uzimanje uzoraka vode prepustiti stručnjaku.
- ▶ Zabilježiti rezultat u pogonskoj knjizi.

7 Odgovarajuće gorivo



OPREZ

Ozljede osoba i materijalne štete zbog primjene nedopuštenih goriva!

Nedopuštena goriva oštećuju kotao i mogu stvoriti tvari opasne za zdravlje.

- ▶ Upotrebljavati samo goriva koje je za ovaj proizvod odobrio proizvođač.



Ako instalaciju grijanja želite prebaciti na neku drugu vrstu goriva, preporučujemo da se savjetujete sa svojim instalaterom grijanja.

Za nesmetani pogon instalacija grijanja zahtjeva se odgovarajuće gorivo. Stručno poduzeće kod puštanja u rad u donju će tablicu upisati na koje gorivo treba priključiti instalaciju grijanja.

Upotrebljavati samo ovo gorivo:

Pečat/Potpis/Datum

tab. 4 Gorivo

8 Smetnje

8.1 Uklanjanje smetnje plamenika

NAPOMENA

Štete na instalaciji zbog smrzavanja.

Instalacija grijanja kod smrzavanja se može zamrznuti ako nije u pogonu, npr. isključivanje, nestanak struje ili isključivanje zbog smetnje!

- ▶ Ispitati funkciju "Postavke regulacijskog uređaja", tako da grijača instalacija ostane u pogonu.
- ▶ U slučaju opasnosti od smrzavanja zaštititi instalaciju grijanja od smrzavanja.
- ▶ Ako je instalacija grijanja zbog opasnosti od smrzavanja, npr. zbog isključivanja zbog smetnje nekoliko dana isključena: ogrjevnu vodu isprazniti na slavini za punjenje i pražnjenje. Kod toga se treba otvoriti odzračnik na najvišem mjestu instalacije grijanja.

NAPOMENA

Štete na instalaciji od čestog pritiskanja tipke za poništavanje smetnji!

Transformator za paljenje plamenika ne može se oštetiti.

- ▶ Tipkalo za poništavanje smetnji ne pritiskati više od tri puta uzastopno.

Na zaslону je prikazana smetnja instalacije grijanja. Poblje informacije o pokazivanju smetnji mogu se naći u uputama za servisiranje dotičnog regulacijskog uređaja. Smetnja plamenika dodatno se signalizira preko lampice smetnji na plameniku.

- ▶ Pritisnuti tipkalo za poništavanje smetnji (obratiti pozornost na upute za rukovanje plamenika i regulacije).

Ako se plamenik ne pokrene niti nakon tri pokušaja paljenja, obratiti se stručnom poduzeću.

8.2 Druge smetnje

Druge moguće smetnje opisane su u uputama za instalaciju i rukovanje regulacijskog uređaja.

9 Zaštita okoliša i zbrinjavanje u otpad

Zaštita okoliša je osnovno načelo poslovanja tvrtke Bosch Gruppe. Kvaliteta proizvoda, ekonomičnost i zaštita okoliša su jednako važni za nas. Striktno se pridržavamo zakona i propisa o zaštiti okoliša. U svrhu zaštite okoliša te poštivanja ekonomskih načela koristimo samo najbolju tehniku i materijale.

Ambalaža

Kod ambalažiranja držimo se sustava recikliranja koji su specifični za određene države te koje osiguravaju optimalnu reciklažu. Svi upotrijebljeni materijali za ambalažu ne štete okolini i mogu se reciklirati.

Stari uređaj

Stari uređaji sadrže materijale koji se mogu ponovno vrednovati. Komponente se lako mogu odvojiti. Plastični dijelovi su označeni. Tako se mogu sortirati razne skupine komponenata te ponovno iskoristiti ili zbrinuti.

Elektronički i električki stari uređaji



Ovaj simbol označava da se proizvod ne smije odložiti s drugim otpadom, nego se mora predati prihvatnom centru za obradu, skupljanje, recikliranje i odlaganje.

Simbol vrijedi za države s propisima za odlaganje električnog i elektroničkog otpada, npr. "Europska

Direktiva 2012/19/EZ o otpadnoj električnoj i elektroničkoj opremi". Ti propisi određuju okvirne uvjete koji vrijede za povrat i recikliranje starih elektroničkih uređaja u pojedinim državama.

Budući da elektronički uređaji mogu sadržavati opasne tvari, moraju se reciklirati savjesno kako bi se smanjile moguće ekološke štete i opasnosti za ljudsko zdravlje. Osim toga recikliranje elektroničkog otpada pridonosi očuvanju prirodnih resursa.

Dodatne informacije o ekološkom odlaganju otpadne električne i elektroničke opreme potražite kod odgovornih ustanova u blizini, svojoj tvrtki za odlaganje otpada ili trgovca koji vam je prodao proizvod.

Dodatne informacije potražite na:
www.weee.bosch-thermotechnology.com/

10 Napomena o zaštiti podataka



Mi, **Robert Bosch d.o.o., Toplinska tehnika, Kneza Branimira 22, 10 040 Zagreb - Dubrava, Hrvatska**, obrađujemo informacije o proizvodu i upute za ugradnju, tehničke podatke i podatke o spajanju, podatke o komunikaciji, podatke o registraciji proizvoda i povijest kupaca da bismo zajamčili

funkcionalnost proizvoda (čl. 6 st. 1. podst. 1 b GDPR-a), kako bismo ispunili svoju odgovornost nadzora proizvoda, zbog sigurnosti proizvoda i iz sigurnosnih razloga (čl. 6. st. 1. podst. 1 f GDPR-a), da bismo zajamčili svoje pravo u vezi jamstva i pitanja registracije proizvoda (čl. 6. st. 1. podst. 1 f GDPR-a) i da bismo analizirali distribuciju svojih proizvoda i pružili individualizirane informacije i ponude povezane s proizvodom (čl. 6. st. 1. podst. 1 f GDPR-a). Za pružanje usluga kao što su usluge prodaje i marketinga, upravljanje ugovorima, upravljanje plaćanjima, programiranje, hosting podataka i telefonske usluge, možemo naručiti i prenijeti podatke vanjskim pružateljima usluga i/ili povezanim poduzećima tvrtke Bosch. U nekim slučajevima, ali samo ako je zajamčena odgovarajuća zaštita podataka, osobni se podaci mogu prenijeti primateljima izvan područja Europske ekonomske zajednice. Više informacija pruža se na upit. Možete se obratiti našem službeniku za zaštitu podataka na adresi: Data Protection Officer, Information Security and Privacy (C/ISP), Robert Bosch GmbH, Postfach 30 02 20, 70442 Stuttgart, NJEMAČKA.

Imate pravo prigovora na obradu vaših osobnih podataka na temelju čl. 6. st. 1. podst. 1 f GDPR-a na temelju stanja koja se odnose na vašu određenu situaciju ili kada se osobni podaci obrađuju zbog izravnih marketinških svrha, i to bilo kada. Kako biste ostvarili svoja prava, obratite nam se putem privacy.rbkn@bosch.com. Za više informacija slijedite QR kod.



Robert Bosch d.o.o.
Toplinska tehnika
Kneza Branimira 22
10 040 Zagreb - Dubrava
Hrvatska

Tehn.služba (01) 295 80 85
Prodaja (01) 295 80 81
Fax (01) 295 80 80
www.bosch-climate.com.hr