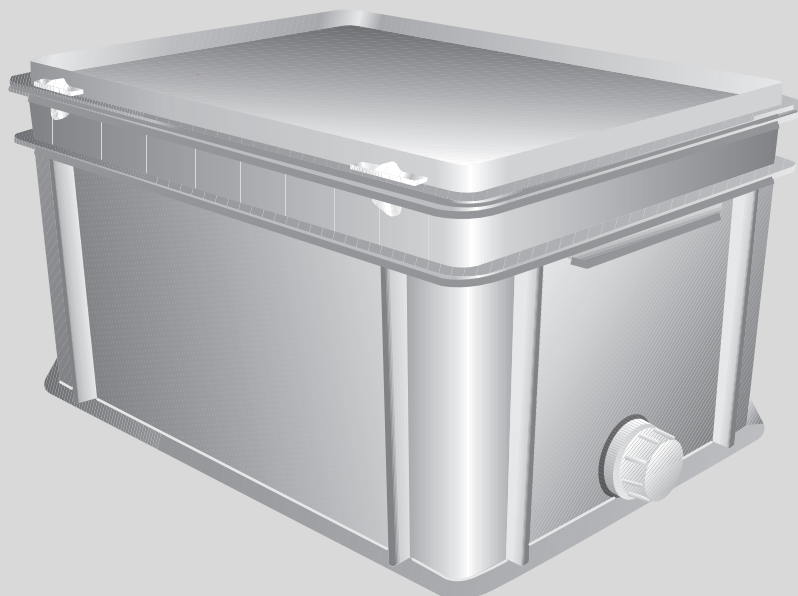


Upute za instaliranje i održavanje za stručnjaka

# NEO.1 V3

Uređaj za neutralizaciju



## Sadržaj

<b>1</b>	<b>Objašnjenje simbola i sigurnosne upute</b> .....	<b>2</b>
1.1	Objašnjenje simbola .....	2
1.2	Opće sigurnosne upute .....	2
<b>2</b>	<b>Podaci o proizvodu</b> .....	<b>3</b>
2.1	Namjenska uporaba .....	3
2.2	Opseg isporuke .....	3
<b>3</b>	<b>Tehnički podaci</b> .....	<b>4</b>
<b>4</b>	<b>Instalacija</b> .....	<b>5</b>
4.1	Postavljanje uređaja za neutralizaciju .....	5
4.2	Montaža uređaja za neutralizaciju .....	5
<b>5</b>	<b>Puštanje u pogon</b> .....	<b>6</b>
5.1	Punjenje sredstva za neutralizaciju .....	6
<b>6</b>	<b>Kontrolni pregled i održavanje</b> .....	<b>6</b>
6.1	Provedba kontrolnog pregleda .....	6
6.2	Provesti održavanje .....	6
<b>7</b>	<b>Zaštita okoliša i zbrinjavanje u otpad</b> .....	<b>7</b>

**1** **Objašnjenje simbola i sigurnosne upute****1.1** **Objašnjenje simbola****Upute upozorenja**

U uputama za objašnjenje signalne riječi označavaju vrstu i težinu posljedica u slučaju nepridržavanja mjera za uklanjanje opasnosti.

Sljedeće signalne riječi su definirane i mogu biti upotrijebljene u ovom dokumentu:

**OPASNOST**

**OPASNOST** znači da će se pojaviti teške do po život opasne ozljede.

**UPOZORENJE**

**UPOZORENJE** znači da se mogu pojaviti teške do po život opasne tjelesne ozljede.

**OPREZ**

**OPREZ** znači da može doći do lakše ili umjerene tjelesne ozljede.

**NAPOMENA**

**NAPOMENA** znači da može doći do materijalne štete.

**Važne informacije**

Ovim simbolom označene su važne informacije koje ne predstavljaju opasnost za ljude ili stvari.

**Daljnji simboli**

Simbol	Značenje
▶	Korak radnje
→	Upućivanje na neko drugo mjesto u dokumentu
•	Popis/stavka na popisu
–	Popis/stavka na popisu (2. razina)

tab. 1

**1.2** **Opće sigurnosne upute****⚠ Napomene za ciljanu grupu**

Ove upute za instalaciju namijenjene su stručnjacima za plinske instalacije, vodoinstalacije, tehniku grijanja i elektrotehniku. Napomene u svim uputama moraju se poštovati. Nepoštivanje može dovesti do materijalnih šteta i osobnih ozljeda ili opasnosti po život.

- ▶ Pročitajte upute za instalaciju, servis i puštanje u rad (generator topline, regulator topline, pumpe itd.) prije uporabe.
- ▶ Pridržavajte se uputa za siguran rad i upozorenja.
- ▶ Pridržavajte se nacionalnih i regionalnih propisa, tehničkih pravila i smjernica.
- ▶ Dokumentirajte izvedene radove.

**⚠ Nepridržavanje sigurnosnih uputa može dovesti do teških ozljeda osoba i smrtnih posljedica te materijalne štete i štete za okoliš.**

- ▶ Osigurajte da je sustav odobrilo tijelo za davanje odobrenja.
- ▶ Čišćenje i održavanje provesti najmanje jednom godišnje. Pritom je potrebno ispitati besprijekorno funkcioniranje čitavog sustava. Pronađene nedostatke odmah uklonite.
- ▶ Pismenim putem ukažite korisniku sustava na nedostatak i opasnost
- ▶ Prije puštanja sustava u pogon pažljivo pročitajte sigurnosne upute.

- ▶ Pridržavajte se uputa za montažu i održavanje kondenzacijskog kotla.
- ▶ Pridržavajte se sigurnosnih uputa proizvođača sredstva za neutralizaciju.

#### **⚠ Opasnost zbog nepoštivanja vlastite sigurnosti u slučaju nužde, npr. u slučaju požara**

- ▶ Nikada se sami ne dovodite u životnu opasnost. Vlastita sigurnost uvijek ima prioritet.

#### **⚠ Štete nastale pogrešnim rukovanjem**

Pogreške u rukovanju mogu dovesti do ozljeda osoba i/ili materijalne štete.

- ▶ Pazite da uređaju imaju pristup samo one osobe koje znaju njime pravilno rukovati.
- ▶ Instalaciju, puštanje u pogon kao i održavanje i popravak smije obavljati samo ovlašteni servis.

#### **⚠ Postavljanje**

- ▶ Postavljanje uređaja prepustite samo ovlaštenom instalateru.

#### **⚠ Opasnost po život uslijed trovanja dimnim plinovima**

Ako istječe dimni plin, postoji životna opasnost.

- ▶ Pripaziti da cijevi za odvod dimnih plinova i brtvila nisu oštećena.

#### **⚠ Kontrolni pregled i održavanje**

- ▶ **Preporuka za klijenta:** sklopite s ovlaštenim stručnim poduzećem ugovor o održavanju i inspekciji što uključuje godišnji pregled i održavanje po potrebi.

#### **⚠ Originalni rezervni dijelovi**

Za štete koje nastaju zbog rezervnih dijelova koje nije isporučio proizvođač, ne može se preuzeti odgovornost.

- ▶ Upotrebljavajte samo originalne rezervne dijelove i originalnu dodatnu opremu.

#### **⚠ Štete na sustavu zbog smrzavanja**

- ▶ Ako postoji opasnost od smrzavanja, ispustite vodu iz kotla, spremnika, cijevi i svih komponenti sustava grijanja koji vode vodu. Samo ako je cijeli sustav suh nema opasnosti od smrzavanja.

#### **Upućivanje klijenta**

- ▶ Klijenta informirajte o načinu rada uređaja i uputite ga u rukovanje.
- ▶ Klijenta upozorite na to da ne smije izvoditi nikakve izmjene ili popravke.
- ▶ Upozorite klijente da se djeca bez nadzora odraslih osoba ne smiju zadržavati u blizini izvora topline sustava grijanja.
- ▶ Predajte klijentu tehničke dokumente.

## **2 Podaci o proizvodu**

### **2.1 Namjenska uporaba**

Uređaj za neutralizaciju namijenjen je za neutralizaciju kondenzata iz kotlova koji za pogon koriste gradski, prirodni i ukapljeni naftni plin.

Uređaj za neutralizaciju smije se upotrebljavati samo za neutralizaciju kondenzata iz plinskog kondenzacijskog kotla.

Uređajem za neutralizaciju postiže se pH-vrijednost koja omogućuje ispuštanje kondenzata u sustav javne kanalizacije.

Moguća je neutralizacija kondenzata do cca 800 kW nazivne snage.

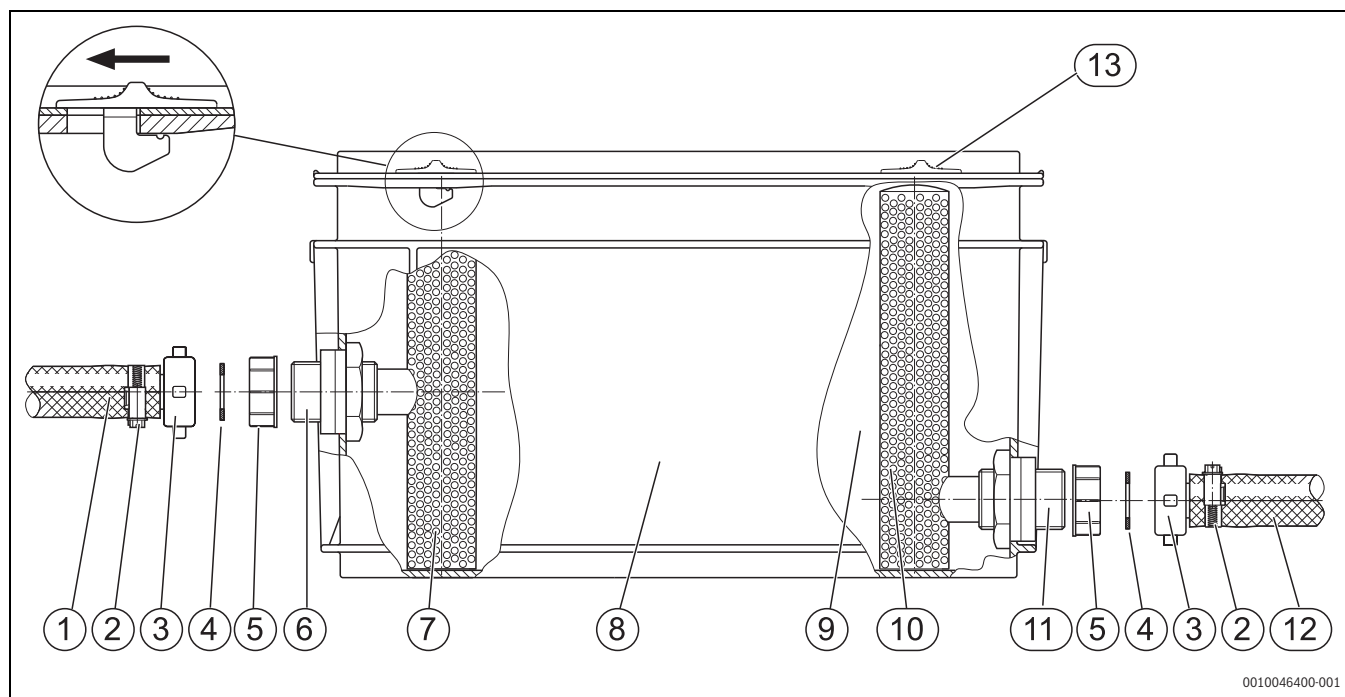
Za uređaj za neutralizaciju mora postojati podni odvod za neutralizirani kondenzat.

Za ispuštanje kondenzata u sustave javne kanalizacije potrebno je pridržavati se komunalnih propisa. Ako se kondenzat mora neutralizirati, pH vrijednost se mora podići do bezopasnog raspona koji je što bazičniji (neutralniji).

### **2.2 Opseg isporuke**

- Uređaj za neutralizaciju
- Sredstvo za neutralizaciju: granulat

## 3 Tehnički podaci



Sl.1 Shematski prikaz i dimenzije

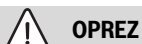
- [1] Odvodno crijevo , DN 19 × duljina 2,5 m
- [2] Crijevna obujmica, Ø 20 × 32 mm
- [3] Ravni priključak crijeva DN 19 sa završnom maticom (G 1)
- [4] Ravna brtva, Ø 30× 19× 2 mm
- [5] Zaštitni poklopac/kapa
- [6] Odvodni nastavak/priključak (G 1)
- [7] Odvod cijevi filtra
- [8] Kutija za neutralizaciju s poklopcem
- [9] Sredstvo za neutralizaciju 10 kg Gialit-MG zrnatost II
- [10] Dovod cijevi filtra
- [11] Priključak/nastavak dovoda (G 1)
- [12] Dovodno crijevo , DN 19 × duljina 1,0 m
- [13] Klizni zatvarač za poklopac kućišta

	Jedinica	
Dimenzije (D x Š x V)	mm	400 x 300 x 220
Masa prazne kutije	kg	15

tab. 2 Tehnički podaci

Za uređaj za neutralizaciju nije potreban električni priključak.

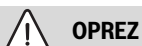
## 4 Instalacija



**OPREZ**

### Oštećenje uređaja za neutralizaciju zbog nestručne uporabe!

- ▶ Nemojte upotrebljavati kućište kao podlogu za koraćanje.
- ▶ Nemojte opterećivati crijeva kako biste izbjegli kidanje spojnih navoja.



**OPREZ**

### Šteta na uređaju zbog korozije!

- ▶ Korišteni vodovi i priključci za dovod kondenzata trebaju biti izrađeni od plastike ili nehrđajućeg čelika (npr. od dimovoda do kotlovslog grijača ili do uređaja za neutralizaciju).

### 4.1 Postavljanje uređaja za neutralizaciju

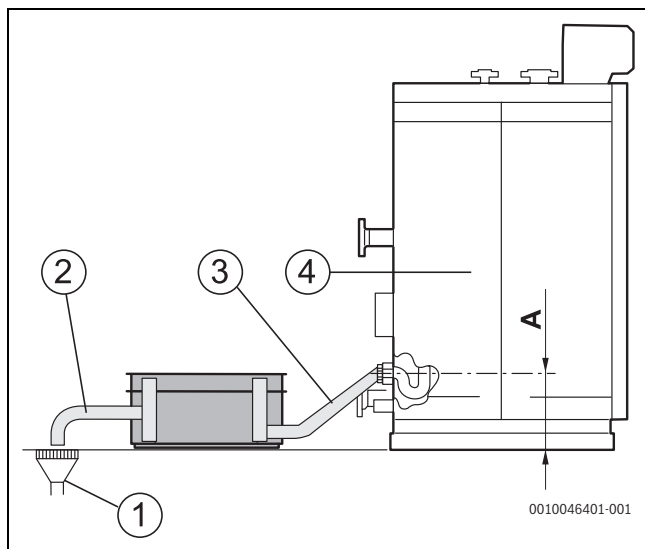


Postavite uređaj za neutralizaciju tako da u dovodnim i odvodnim crijevima ne ostanu mjehurići zraka i tako da se u plinskom kondenzacijskom kotlu ne zadržava kondenzat.

- ▶ Uređaj za neutralizaciju postavite vodoravno u blizini kotla.



Izlaz kondenzata na kotlu [A] mora biti veći od 110 mm.



Sl.2 Postavljanje uređaja za neutralizaciju

- [1] Podni odvod
- [2] Odvodno crijevo
- [3] Dovodno crijevo
- [4] Plinski kondenzacijski kotao

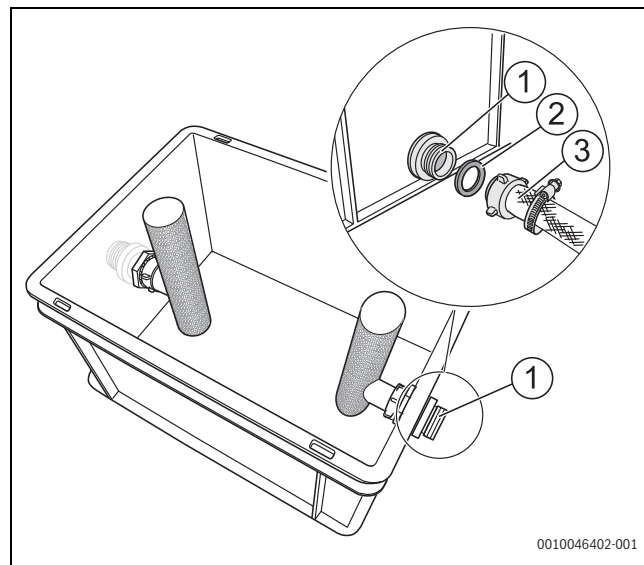
A Izlaz kondenzata, maksimalna visina 110 mm

### 4.2 Montaža uređaja za neutralizaciju

- ▶ Skinite poklopac spremnika s kutije za neutralizaciju.
- ▶ Odvrnite žuti zaštitni poklopac s prijučaka/nastavka.
- ▶ Skratite dovodno crijevo na željenu duljinu i umetnite priključak crijeva sa završnom maticom.
- ▶ Pričvrstite dovodno crijevo s umetnutom brtvom na dovodni priključak/nastavak.
- ▶ Spojite drugi kraj dovodnog crijeva na odvod kondenzata kotla.



Pridržavajte se uputa za instalaciju i održavanje odgovarajućeg plinskog kondenzacijskog kotla.



Sl.3 Montaža crijeva

- [1] Ulazni priključak
- [2] Plosnata brtva
- [3] Priključak crijeva DN 19 sa završnom maticom G 1

- ▶ Skratite prethodno montirano odvodno crijevo na željenu duljinu i zavrnite ga.
- ▶ Oba crijeva osigurajte crijevnim obujmicama.



Kraj odvodnog crijeva mora biti jasno vidljiv tako da se u svakom trenutku može provjeriti funkcionalnost uređaja za neutralizaciju.

## 5 Puštanje u pogon

### UPOZORENJE

#### Opasnost po život zbog ispuštanja dimnih plinova!

Ako uređaj za neutralizaciju nije napunjen, dimni plinovi mogu izlaziti iz sifona kotla.

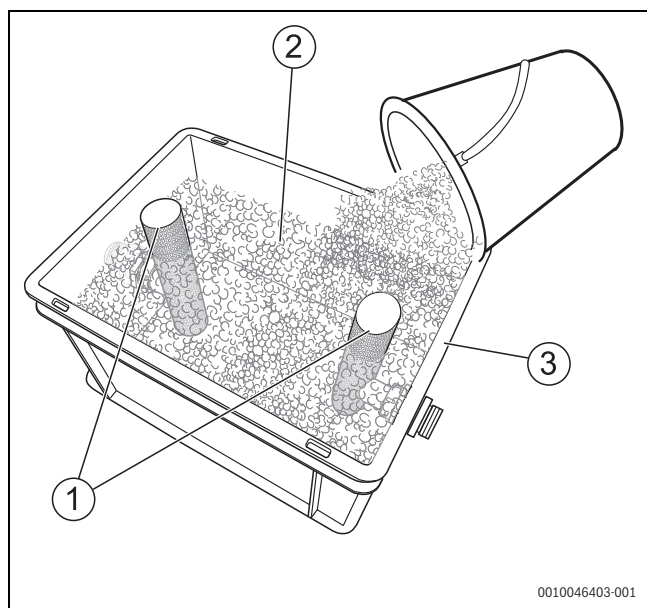
- ▶ Kako biste spriječili ispuštanje dimnih plinova: prije puštanja u rad ulijte oko 10 litara vode u revizijski otvor kolektora dimnih plinova.

### 5.1 Punjenje sredstva za neutralizaciju

#### OPREZ

#### Opasnost od ozljeda uslijed kontakta sa sredstvom za neutralizaciju!

- ▶ Pridržavajte se sigurnosnih uputa proizvođača sredstva za neutralizaciju.
- ▶ Pažljivo stavite sredstvo za neutralizaciju kako biste izbjegli stvaranje prašine.
- ▶ U slučaju kontakta s očima: oči odmah isperite vodom.
- ▶ Pažljivo napunite sredstvo za neutralizaciju u kutiju za neutralizaciju.
- ▶ Ravnomjerno prekritje cijevi filtra sredstvom za neutralizaciju.



Sl.4 Punjenje sredstva za neutralizaciju

- [1] Cijevi filtra
- [2] Sredstvo za neutralizaciju
- [3] Kutija za neutralizaciju

- ▶ Ponovno postavite poklopac spremnika.
- ▶ Ulijte cca 10 l vode u ispitni otvor kolektora dimnih plinova. Uređaj za neutralizaciju je napunjen, a izlazak dimnih plinova iz sifona kotla je onemogućen. Ispitni otvor za pregled kolektora dimn. plinova nalazi se na stražnjoj strani kotla.

#### i

Pridržavajte se uputa za instalaciju i održavanje odgovarajućeg plinskog kondenzacijskog kotla.

## 6 Kontrolni pregled i održavanje

### OPREZ

#### Opasnost od ozljeda uslijed kontakta sa sredstvom za neutralizaciju!

- ▶ Pridržavajte se sigurnosnih uputa proizvođača sredstva za neutralizaciju.
- ▶ Pažljivo stavite sredstvo za neutralizaciju kako biste izbjegli stvaranje prašine.
- ▶ U slučaju kontakta s očima: oči odmah isperite vodom.

### 6.1 Provedba kontrolnog pregleda

#### i

Uređaj za neutralizaciju potrebno je pregledati najmanje jednom godišnje i po potrebi servisirati.

Budući da se količina kondenzata može razlikovati od one nakon prvog pokretanja instalacije grijanja, potrebno je provjeriti uređaj za neutralizaciju najmanje jednom godišnje.

- ▶ Provjerite pH vrijednost. U tu svrhu namočite štapić pH indikatora kondenzatom koji istječe iz odvodnog crijeva.
  - Ako je pH vrijednost ispod 6,5: provedite održavanje i u potpunosti zamijenite granulat.
- ▶ Provjerite je li napunjeno dovoljno sredstva za neutralizaciju.
- ▶ Provjerite stanje granulata.
  - Ako je granulat onečišćen ili zgrudan: provedite održavanje i u potpunosti zamijenite granulat.
  - Ako nema dovoljno granulata: naspite još granulata.
- ▶ Provjerite nepropusnost (curenje) kutije za neutralizaciju.

### 6.2 Provesti održavanje

Po potrebi, održavanje uključuje čišćenje spremnika i zamjenu granulata.

#### i

Sredstvo za neutralizaciju nije štetno za okoliš. Neiskorišteni materijal i ostatke možete odlagati u kućni otpad bez dodatnih uvjeta.

- ▶ Isključiti instalaciju grijanja s električnog napajanja.
- ▶ Skinite poklopac kućišta uređaja za neutralizaciju.
- ▶ S lopaticom ili sl. uklonite sredstvo za neutralizaciju iz posude i odložite ga u kućni otpad.
- ▶ Uklonite dovodno i odvodno crijevo sa spremnika.
- ▶ Očistite kutiju za neutralizaciju (isperite ju vodom iz slavine).
- ▶ Pričvrstite dovodno i odvodno crijevo na spremniku.
- ▶ Ponovno napunite sredstvo za neutralizaciju u skladu s poglavljem 5.1 "Punjenje sredstva za neutralizaciju".

## **7 Zaštita okoliša i zbrinjavanje u otpad**

Zaštita okoliša je osnovno načelo poslovanja tvrtke Bosch Gruppe. Kvaliteta proizvoda, ekonomičnost i zaštita okoliša su jednako važni za nas. Striktno se pridržavamo zakona i propisa o zaštiti okoliša. U svrhu zaštite okoliša te poštivanja ekonomskih načela koristimo samo najbolju tehniku i materijale.

### **Ambalaža**

Kod ambalažiranja držimo se sustava recikliranja koji su specifični za određene države te koje osiguravaju optimalnu reciklažu. Svi upotrijebljeni materijali za ambalažu ne štete okolini i mogu se reciklirati.

### **Stari uređaj**

Stari uređaji sadrže materijale koji se mogu ponovno vrednovati. Komponente se lako mogu odvojiti. Plastični dijelovi su označeni. Tako se mogu sortirati razne skupine komponenata te ponovno iskoristiti ili zbrinuti.



Original Quality by  
Bosch Thermotechnik GmbH  
Sophienstrasse 30-32  
35576 Wetzlar, Germany

