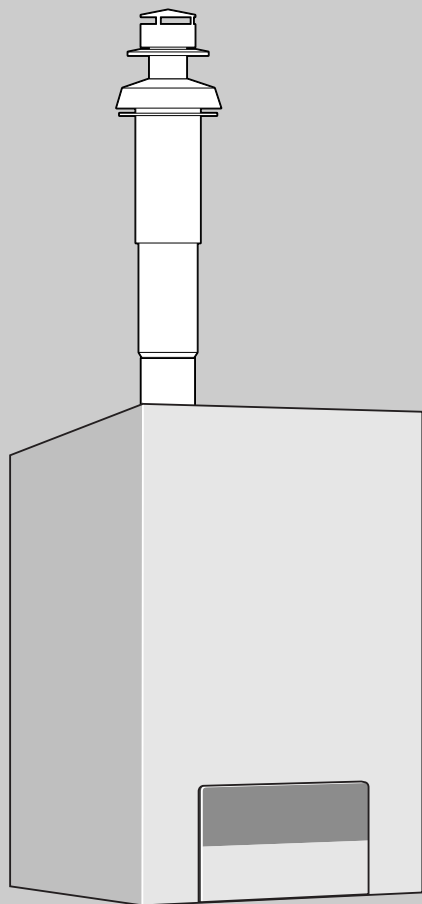


# Upute za odvod dimnih plinova za instalatere

Plinski zidni uređaj



6 720 612 988-00.10

**Logamax**

**U052-24/28T**

Molimo pažljivo pročitajte prije  
montaže i radova održavanja.

## Sadržaj

---

<b>1</b>	<b>Objašnjenje simbola i upute za sigurnost</b>	<b>3</b>
1.1	Objašnjenje simbola	3
1.2	Upute za siguran rad	3

---

<b>2</b>	<b>Primjena</b>	<b>4</b>
2.1	Općenito	4
2.2	Plinski zidni uređaj	4
2.3	Upute za montažu	4
2.4	Kombiniranje s priborima dimovodnog priključka	.5
2.5	Klasifikacija vrsta odvoda dimnih plinova prema CEN	.6

---

<b>3</b>	<b>Vodoravni odvod dimnih plinova</b>	<b>7</b>
3.1	Ugradbene dimenzije (u mm)	7
3.2	Odabir prigušnog diska	8
3.3	Primjer ugradnje	9

---

<b>4</b>	<b>Okomiti odvod dimnih plinova</b>	<b>10</b>
4.1	Ugradbene dimenzije (u mm)	10
4.2	Odabir prigušnog diska	11
4.3	Primjeri ugradnje	11

---

<b>5</b>	<b>Odvod dimnih plinova preko odvojenih cijevi</b>	<b>12</b>
5.1	Ugradbene dimenzije (u mm)	12
5.2	Odabir prigušnog diska	14
5.3	Primjeri ugradnje	16

# 1 Objašnjenje simbola i upute za sigurnost

## 1.1 Objašnjenje simbola



**Upute za siguran rad** u tekstu označene su trokutom upozorenja na sivoj podlozi.

Signalne riječi označavaju težinu opasnosti koja bi se pojavila ako se ne poštuju mjere za smanjenje štete.

- **Oprez** pokazuje da se mogu pojaviti manje materijalne štete.
- **Upozorenje** znači da se mogu pojaviti manje ozljede ili teže materijalne štete.
- **Opasnost** znači da mogu nastati teške povrede. U posebno teškim slučajevima postoji životna opasnost.



**Napomene** u tekstu označene su simbolom pored. Ograničene su horizontalnim linijama, iznad i ispod teksta.

Napomene sadrže važne informacije u slučajevima kada ne prijete nikakve opasnosti za čovjeka ili uređaj.

## 1.2 Upute za siguran rad

Besprijekorno funkcioniranje zajamčeno je samo ako se pridržavate ovih uputa za instaliranje. Pridržana prava na promjene. Ugradnju treba izvršiti ovlašteni serviser. Pri montaži uređaja treba se pridržavati odgovarajućih uputa za instaliranje.

### U slučaju pojave mirisa dimnih plinova:

- Isključiti uređaj.
- Otvoriti prozore i vrata.
- Obavijestiti ovlaštenog servisera.

### Postavljanje, preinaka

- Postavljanje ili preinaku uređaja prepustiti samo ovlaštenom serviseru.
- Ne izvodite izmjene na dijelovima koji provode dimne plinove.

## 2 Primjena

### 2.1 Općenito

Prije ugradnje uređaja za grijanje i odvoda dimnih plinova informirajte se kod ovlaštenog ureda za graditeljstvo i lokalnog dimnjačara postoje li ikakve zapreke.

Dimovodni pribor je sastavni dio CE-odobrenja. Iz tog se razloga smije upotrebljavati samo originalni dimovodni pribor.

Površinska temperatura na cijevi zraka za izgaranje kreće se ispod 85° C. Prema TRGI iz 1986. odnosno TRF iz 1988. nisu potrebni nikakvi minimalni razmaci od gorivih materijala. Moguće je da propisi (LBO, FeuVo) pojedinih država odstupaju od toga te da ipak propisuju minimalne razmake od gorivih materijala.

### 2.2 Plinski zidni uređaj

Plinski zidni uređaj	ID br. proizvoda
U052-24T	CE-1312 BR 4651
U052-28T	CE-1312 BR 4652

tab. 1

Spomenuti plinski zidni kotlovi ispitani su i odobreni prema EZ-smjernicama o plinskim uređajima (90/396/EWG, 92/42/EWG, 72/23/EWG, 89/336/EWG) i EN483.

### 2.3 Upute za montažu



**Oprez:** Uzrokovano visokim stupnjem djelotvornosti uređaja može doći do kondenzacije vodene pare iz dimnih plinova u cijevi za odvod dimnih plinova.

- Montirajte odvod kondenzata.

- Odvod dimnih plinova izvodi se kao sustav ovisan o zraku iz prostorije prema B<sub>22</sub> ili neovisan o zraku iz prostorije C<sub>12</sub>, C<sub>32</sub>, C<sub>42</sub>, ili C<sub>52</sub>.
- Odvod dimnih plinova može se izvesti s dvostrukom cijevi Ø 60/100 mm ili kao sustav s odvojenim cijevima te u tom slučaju s jednostrukom cijevi Ø 80 mm.
- Kod priključka s odvojenim cijevima prema C<sub>52</sub> odvod dimnih plinova i dovod zraka ne bi smjeli biti postavljeni na nasuprotnim stranama zgrade.
- Kod priključka s odvojenim cijevima prema C<sub>52</sub> razmak između odvoda dimnih plinova i dovoda zraka za izgaranje mora iznositi najmanje 500 mm.
- Pridržavajte se uputa za instaliranje dimovodnog pribora.
- Prije montaže dimovodnog pribora: lagano namastite brtvila na spojnicama mašču koje ne sadrži razrjeđivače (npr. vazelin).
- Kod montaže odvoda dimnih plinova/dovoda zraka za izgaranje, dimovodni pribor uvijek ugurajte u spojnicu do graničnika.

## 2.4 Kombiniranje s priborima dimovodnog priključka

Plinski zidni uređaji u sustavima s dvostrukim cijevima mogu se kombinirati s priborom za odvod dimnih plinova prema tab. 2:

Naziv		TT br.	
Pribor vodoravnog odvoda varijabilne duljine 425-725 mm		MD 100	7 747 380 026
Pribor vodoravnog odvoda duljine 810 mm		MD 101	7 747 380 027
Produžna cijev Ø 60/100 mm	Duljina 350 mm	MD 102	7 747 380 028
	Duljina 750 mm	MD 103	7 747 380 029
	Duljina 1500 mm	MD 104	7 747 380 030
Dvostruki cijevni luk 90° Ø 60/100 mm		MD 105	7 747 380 031
Dvostruki cijevni luk 45° Ø 60/100 mm		MD 106	7 747 380 032
Vodoravni pribor s priključkom na uređaj za grijanje		MD 107	7 747 380 033
Okomiti pribor Ø 60/100 mm		MD 108	7 747 380 034
Okomiti priključak adaptera Ø 60/100 mm		MD 109	7 747 380 035
Krovni element za ravni krov		MD 111	7 747 380 037
Krovni element za kosi krov	crna	MD 112	7 747 380 038
	crvena	MD 113	7 747 380 039
	boja aluminija	MD 116	7 747 380 042
Vodoravni odvod kondenzata Ø 60/100 mm		MD 114	7 747 380 040
Okomiti odvod kondenzata Ø 60/100 mm		MD 115	7 747 380 041

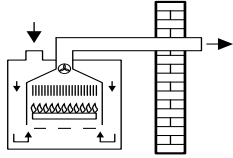
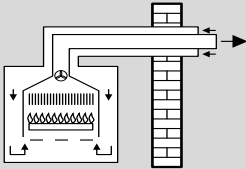
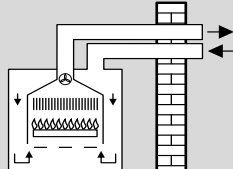
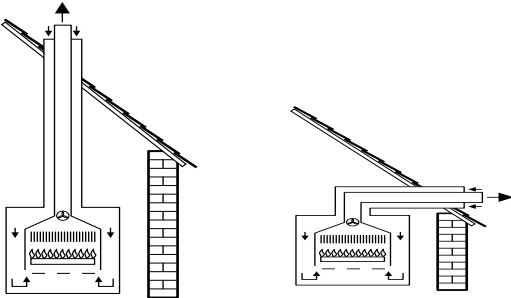
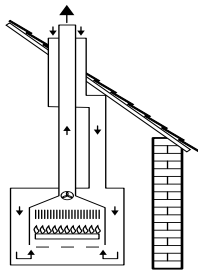
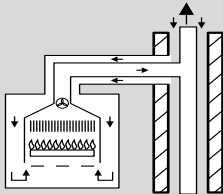
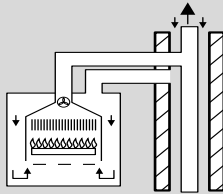
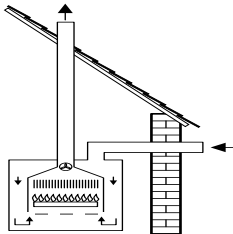
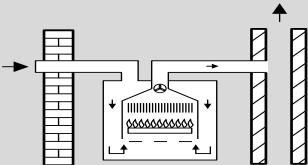
tab. 2

Plinski zidni uređaji u sustavima s odvojenim cijevima mogu se kombinirati s priborom za odvod dimnih plinova prema tab. 3:

Naziv		TT br.	
Krovni element za ravni krov		MD 111	7 747 380 037
Krovni element za kosi krov	crna	MD 112	7 747 380 038
	crvena	MD 113	7 747 380 039
	boja aluminija	MD 116	7 747 380 042
Odvojeni priključak cijevi Ø 60/100 mm na Ø 80/80 mm		MD 117	7 747 380 043
Okomiti pribor Ø 80/110 mm		MD 118	7 747 380 044
Vodoravni prolaz kroz zid Ø 80/80 mm na Ø 125 mm		MD 119	7 747 380 045
T-komad Ø 80/80 mm na Ø 80/125 mm		MD 120	7 747 380 046
Cijevni luk 90° Ø 80 mm		MD 121	7 747 80 047
Cijevni luk 45° Ø 80 mm		MD 122	7 747 380 048
Cijev Ø 80 mm	Duljina 500 mm	MD 123	7 747 380 049
	Duljina 1000 mm	MD 124	7 747 380 050
	Duljina 2000 mm	MD 125	7 747 380 051
Odvod kondenzata Ø 80 mm		MD 126	7 747 380 052
Krajnji komad Ø 80 mm		MD 127	7 747 380 053

tab. 3

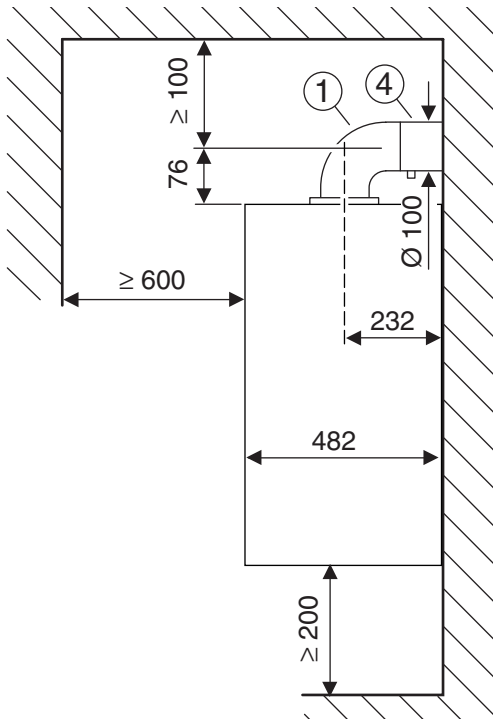
## 2.5 Klasifikacija vrsta odvoda dimnih plinova prema CEN

	Odvod dimnih plinova s dvostrukom cijevi	Odvod dimnih plinova preko odvojenih cijevi
B <sub>22</sub>	-	
C <sub>12</sub>		
C <sub>32</sub>		
C <sub>42</sub>		
C <sub>52</sub>	-	
C <sub>82</sub>	-	

tab. 4

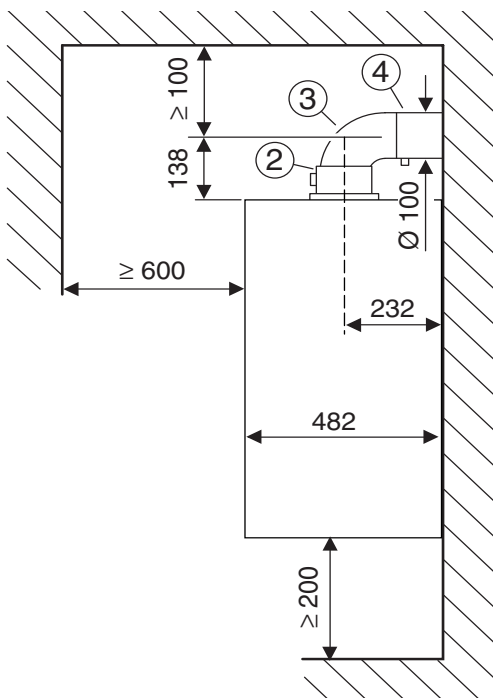
### 3 Vodoravni odvod dimnih plinova

#### 3.1 Ugradbene dimenzije (u mm)



6 720 612 899-01.10

Sl. 1 Odvod dimnih plinova prema C<sub>12</sub>



6 720 612 899-15.10

Sl. 2 Odvod dimnih plinova prema C<sub>12</sub>



#### Legenda uz sl. 1 i sl. 2:

- 1 Pribor vodoravnog odvoda varijabilne duljine 425 -725 mm  
Pribor vodoravnog odvoda duljine 810 mm
- 2 Vodoravni pribor s priključkom na uređaj za grijanje
- 3 Dvostruki cijevni luk 90° Ø 60/100 mm
- 4 Vodoravni odvod kondenzata Ø 60/100 mm

## 3.2 Odabir prigušnog diska



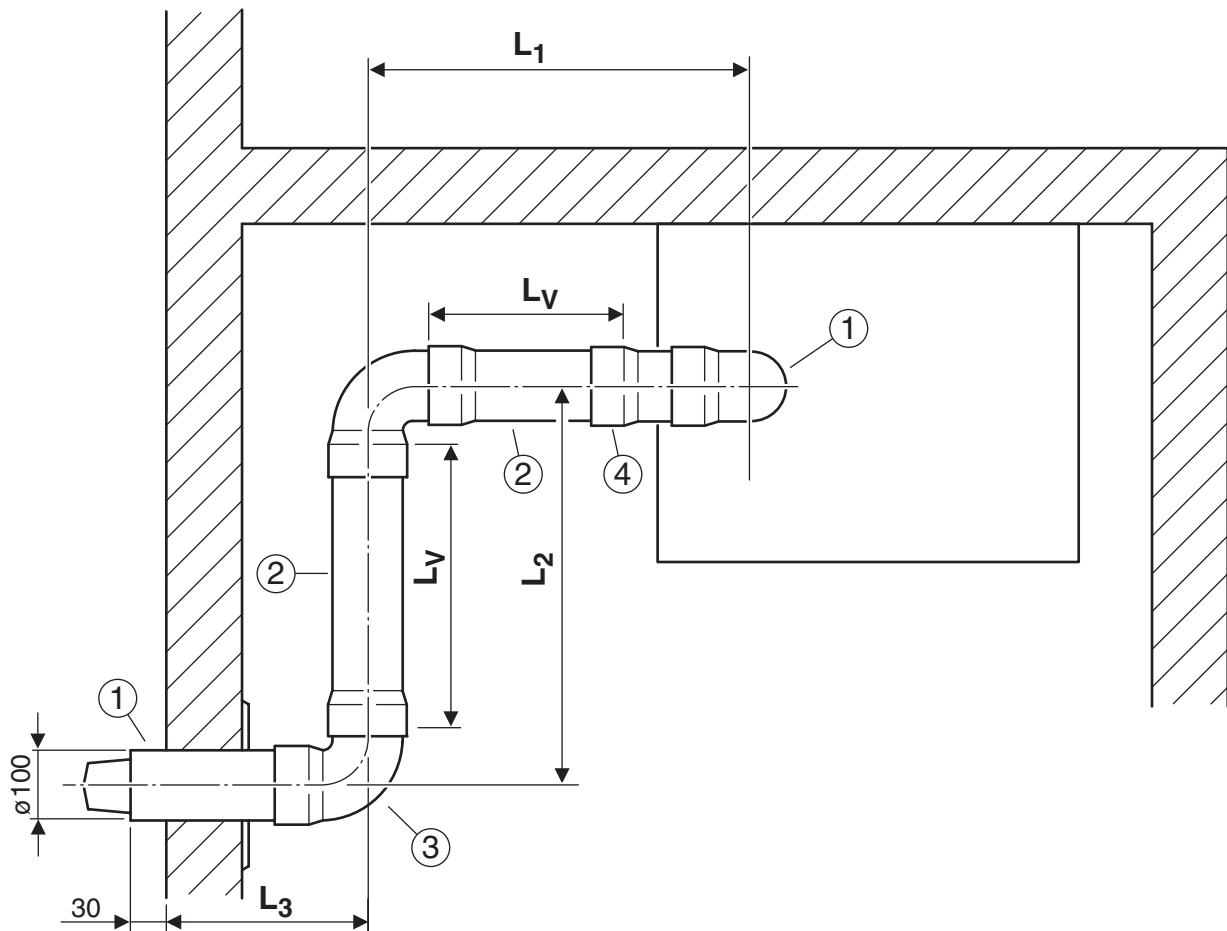
$$1 \times \text{90}^\circ = 2 \times \text{45}^\circ$$

		L [mm]	L <sub>max</sub> [mm]	
<b>U052-24T</b> <b>U052-28T</b>	1 x 90° <sup>1)</sup>	500 do 2300	4500	Ø 46
		2300 do 4500		
	1 x 90° + 2 x 45° <sup>2)</sup> 2 x 90° <sup>3)</sup>	500 do 1300	3500	Ø 46
		1300 do 3500		

tab. 5

- 1) Dvostruki cijevni luk 90° na uređaju za grijanje
- 2) Dvostruki cijevni luk 90° na uređaju za grijanje, dvostruki cijevni luk 45° u odvodu dimnih plinova ili
- 3) Dvostruki cijevni luk 90° na uređaju za grijanje, dvostruki cijevni luk 90° u odvodu dimnih plinova

### 3.3 Primjer ugradnje



6 720 612 899-02.10

Sl. 3

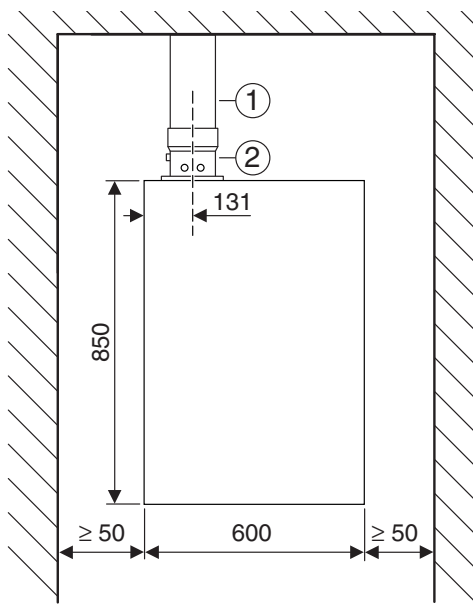
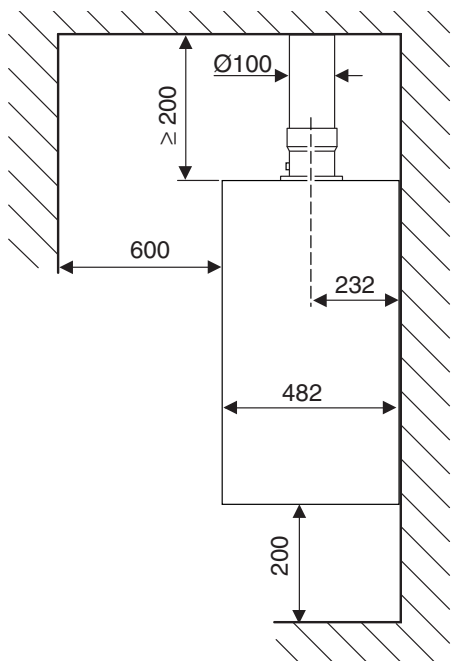
- 1 Pribor vodoravnog odvoda varijabilne duljine 425 -725 mm  
Pribor vodoravnog odvoda duljine 810 mm
- 2 Produžna cijev  $\varnothing$  60/100 mm
- 3 Dvostruki cijevni luk  $90^\circ$   $\varnothing$  60/100 mm
- 4 Vodoravni odvod kondenzata  $\varnothing$  60/100 mm

## 4 Okomiti odvod dimnih plinova

### 4.1 Ugradbene dimenzije (u mm)

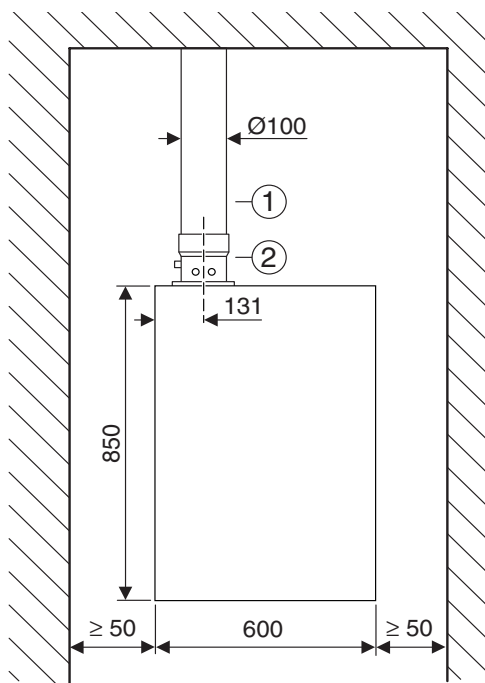
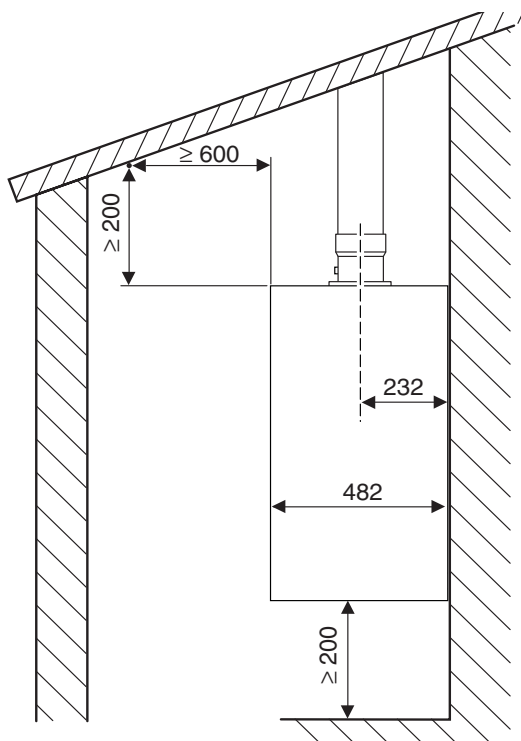


Odvod dimnih plinova kroz krov može se izvesti pomoću okomitog pribora  $\varnothing 60/100$  mm, te krovnog elementa za kosi, odnosno za ravni krov.



6 720 612 899-03.20

Sl. 4 Kosi krov



6 720 612 899-04.20



Sl. 5 Kosi krov

#### Legenda uz sl. 4 i sl. 5:

- 1 Okomiti pribor  $\varnothing 60/100$  mm
- 2 Okomiti odvod kondenzata  $\varnothing 60/100$  mm

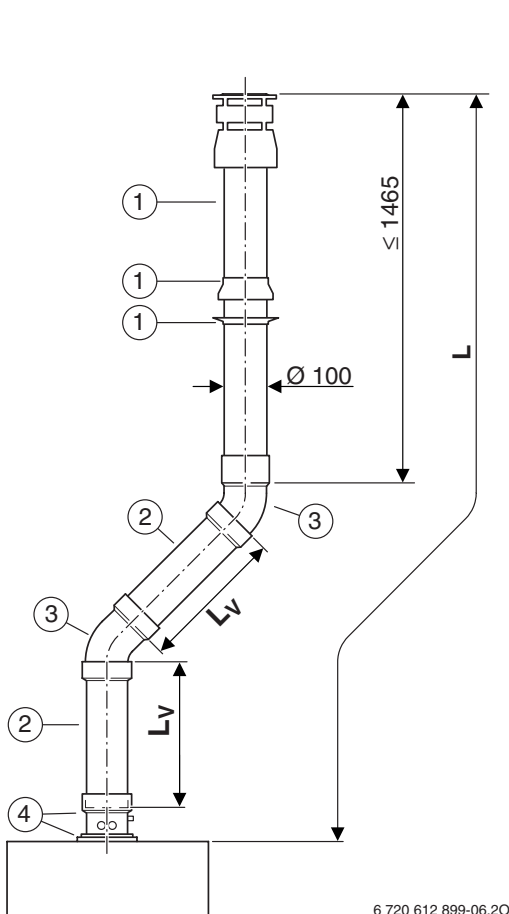
## 4.2 Odabir prigušnog diska



		L [mm]	L <sub>max</sub> [mm]	
<b>U052-24T</b> <b>U052-28T</b>	0 x 90° 0 x 45°	do 2500	5500	Ø 44
		2500 do 5500		
	2 x 45°	do 1500	4500	Ø 44
		1500 do 4500		
2 x 90°	do 3500	3500		

tab. 6

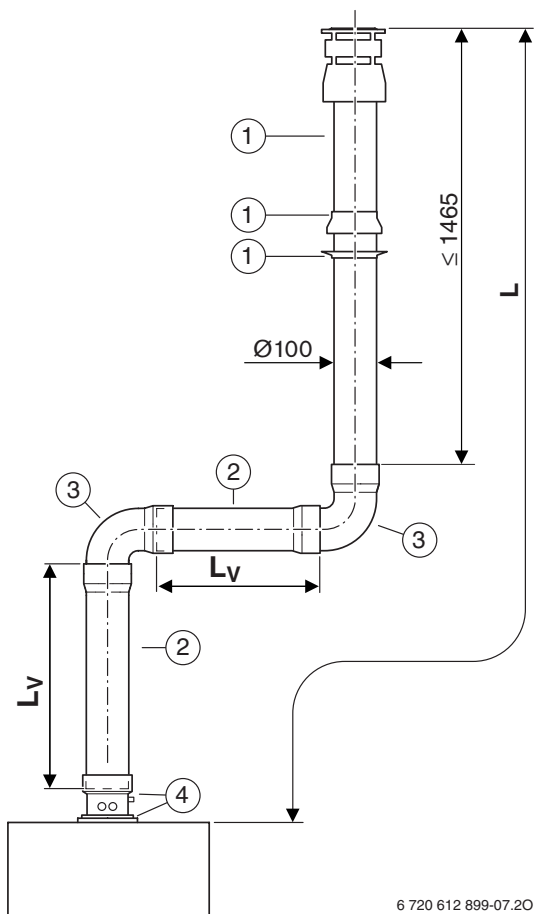
## 4.3 Primjeri ugradnje



6 720 612 899-06.20

Sl. 6

- 1 Okomiti pribor Ø 60/100 mm
- 2 Produžna cijev Ø 60/100 mm
- 3 Dvostruki cijevni luk 45° Ø 60/100 mm
- 4 Okomiti odvod kondenzata Ø 60/100 mm



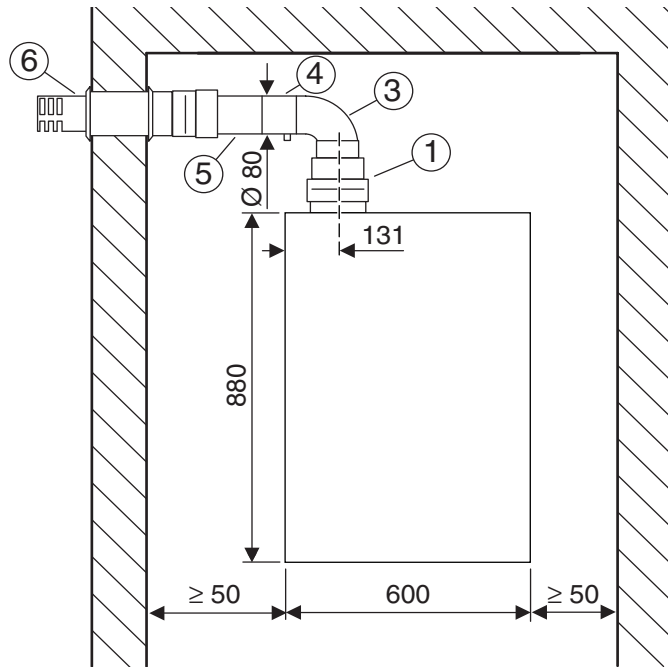
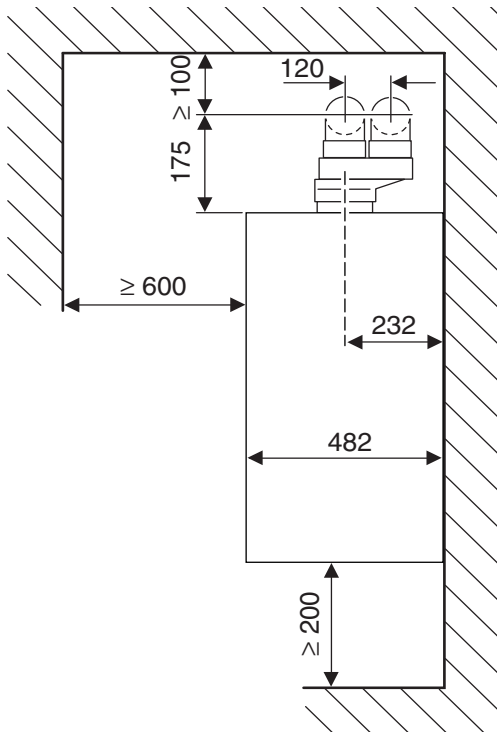
6 720 612 899-07.20

Sl. 7

- 1 Okomiti pribor Ø 60/100 mm
- 2 Produžna cijev Ø 60/100 mm
- 3 Dvostruki cijevni luk 90° Ø 60/100 mm
- 4 Okomiti odvod kondenzata Ø 60/100 mm

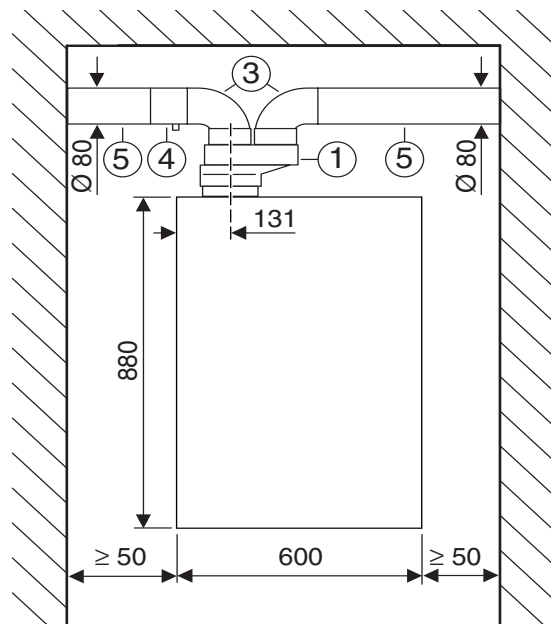
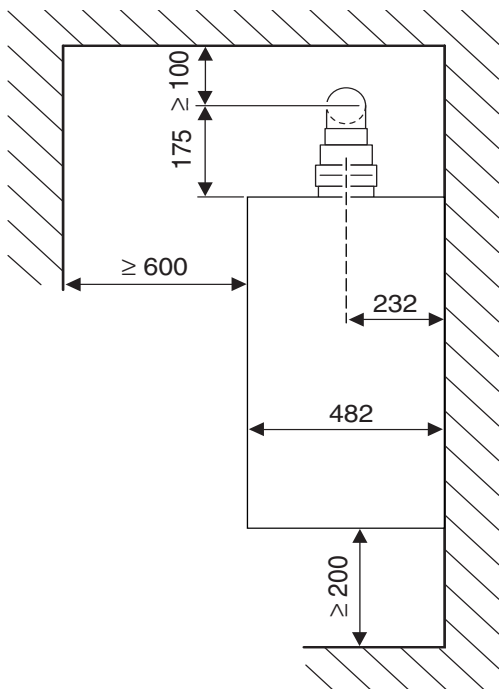
## 5 Odvod dimnih plinova preko odvojenih cijevi

### 5.1 Ugradbene dimenzije (u mm)



6 720 612 899-05.10

Sl. 8 Odvod dimnih plinova prema C<sub>12</sub>

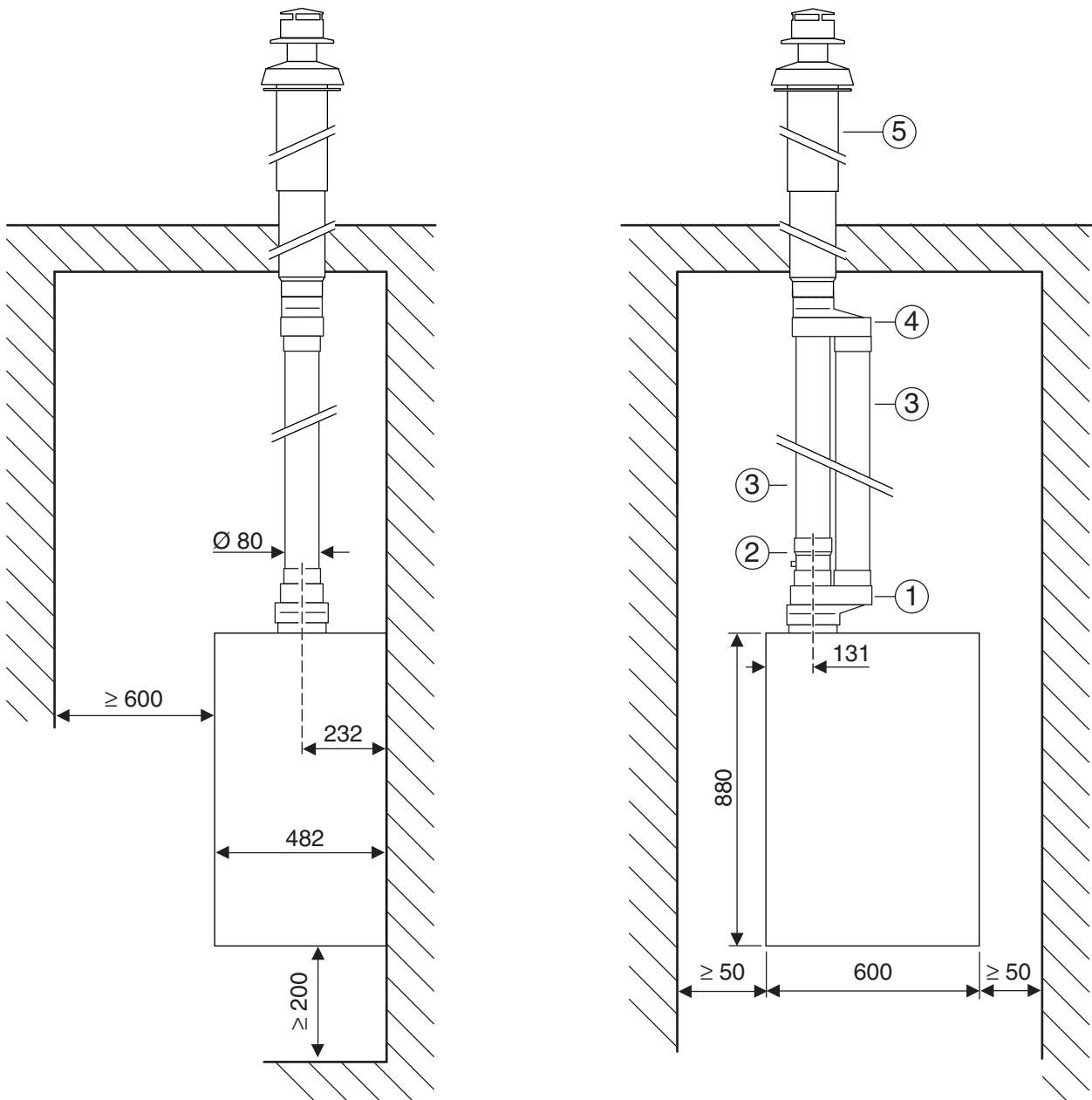


6 720 612 899-09.10

Sl. 9 Odvod dimnih plinova prema C<sub>52</sub> i C<sub>82</sub>

#### Legenda uz sl. 8 i sl. 9:

- 1 Odvojeni priključak cijevi Ø 60/100 mm na Ø 80/80 mm
- 3 Cijevni luk 90° Ø 80 mm
- 4 Odvod kondenzata Ø 80 mm
- 5 Produžna cijev Ø 80 mm
- 6 Vodoravni prolaz kroz zid Ø 80/80 mm na Ø 125 mm



6 720 612 899-08.10

Sl. 10 Odvod dimnih plinova prema C<sub>32</sub>

- 1 Odvojeni priključak cijevi Ø 60/100 mm na Ø 80/80 mm
- 2 Odvod kondenzata Ø 80 mm
- 3 Produžna cijev Ø 80 mm
- 4 T-komad Ø 80/80 mm na Ø 80/125 mm
- 5 Okomiti pribor Ø 80/110 mm

## 5.2 Odabir prigušnog diska

### Ekvivalentna duljina dimovodnog pribora

- Prije montaže dimovodnog odvoda potrebno je izračunati zbroj ekvivalentne duljine korištenog dimovodnog pribora.
- Ekvivalentna duljina cijevi za odvod dimnih plinova i cijevi za dovod zraka za izgaranje se razlikuje.
- Ekvivalentne duljine cijevi za okomit i vodoravni odvod dimnih plinova su različite (tab. 8).
- Ekvivalentna duljina cijevi za odvod dimnih plinova mora biti između maksimalne duljine ( $L_{\text{ekviv,maks.}}$ ) i minimalne duljine ( $L_{\text{ekviv,min}}$ ) (tab. 7).

	C <sub>12</sub>		C <sub>32</sub>		C <sub>52</sub> , C <sub>82</sub>	
	$L_{\text{ekviv,maks.}}$ [m]	$L_{\text{ekviv,min}}$ [m]	$L_{\text{ekviv,maks.}}$ [m]	$L_{\text{ekviv,min}}$ [m]	$L_{\text{ekviv,maks.}}$ [m]	$L_{\text{ekviv,min}}$ [m]
U052-24T U052-28T	22	7	19	3	24	10

tab. 7

	Cijevni luk 90° Ø 80 mm	Cijevni luk 45° Ø 80 mm	Produžna cijev Ø 80 mm	Produžna cijev Ø 80 mm	Vodoravni prolaz kroz zid Ø 80/80 mm na Ø 125 mm	Okomiti pribor Ø 80/110 mm + T-komad Ø 80/80 mm na Ø 80/125 mm	Krajnji komad Ø 80 mm
	$L_{\text{ekviv}}$ [m]	$L_{\text{ekviv}}$ [m]	$L_{\text{ekviv}}$ [m]	$L_{\text{ekviv}}$ [m]	$L_{\text{ekviv}}$ [m]	$L_{\text{ekviv}}$ [m]	$L_{\text{ekviv}}$ [m]
u cijevi za odvod dimnih plinova	4,0	1,2	1,0e	0,8	0	3,0	5,0
u cijevi za dovod zraka za izgaranje	2,1	0,6	0,8	0,8	0	3,0	5,9

tab. 8

	Ø 46 mm	Ø 50 mm
	$L_{\text{ekviv}}$ [m]	$L_{\text{ekviv}}$ [m]
U052-24T U052-28T	15	9

tab. 9

### Legenda uz tab. 7, 8 i 9:

$L_{\text{ekviv}}$  ekvivalentna ukupna duljina cijevi

$L_{\text{ekviv,maks}}$  ukupna maksimalna ekvivalentna duljina cijevi za odvod dimnih plinova

$L_{\text{ekviv,min}}$  minimalna ekvivalentna ukupna duljina cijevi

**Primjer:**

- Plinski zidni uređaj: U052-28T
- Odvod dimnih plinova prema C<sub>12</sub> (sl. 8):  
L<sub>equiv, max</sub> = 22 m, L<sub>equiv, min</sub> = 7 m
- Cijev za odvod dimnih plinova:  
1 x Cijevni luk 90° Ø 80 mm
- Cijev za dovod zraka za izgaranje: 1 x Vodoravni prolaz kroz zid Ø 80/80 mm na Ø 125 mm;  
1 x Cijevni luk 90° Ø 80 mm

	Pribor dimovodnog priključka	duljina/broj	ekvivalentna duljina po jedinici	zbroj
<b>Cijev za odvod dimnih plinova</b>	Cijevni luk 90° Ř 80 mm	1	4,0 m	4,0 m
<b>Cijev za dovod zraka za izgaranje</b>	Vodoravni prolaz kroz zid Ø 80/80 mm na Ø 125 mm	1	0 m	0,0 m
	Cijevni luk 90° Ř 80 mm	1	2,1 m	2,1 m
<b>prigušni disk</b>				
			<b>Ukupan zbroj:</b>	<b>6,1 m</b>

tab. 10

Ekvivalentna duljina cijevi dimovodnih odvoda mora biti između maksimalne duljine (L<sub>equiv, max</sub>) i minimalne duljine (L<sub>equiv, min</sub>) (tab. 7)

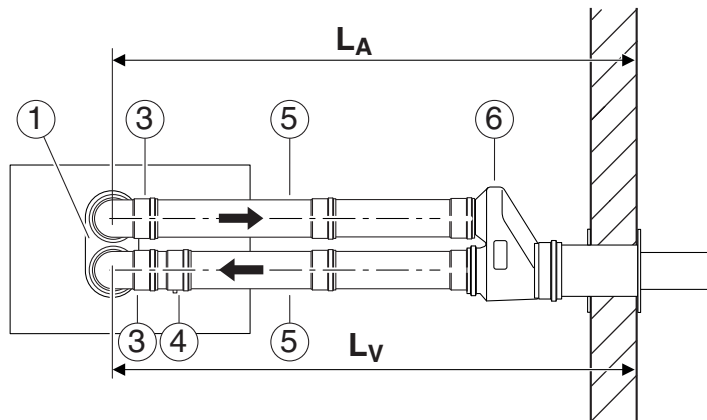
Budući da je ukupni zbroj manji od minimalne ekvivalentne duljine cijevi (**7,0 m**), mora se ugraditi prigušni disk (tab. 9).

Rezultat:

	Pribor dimovodnog priključka	duljina/broj	ekvivalentna duljina po jedinici	zbroj
<b>Cijev za odvod dimnih plinova</b>	Cijevni luk 90° Ř 80 mm	1	4,0 m	4,0 m
<b>Cijev za dovod zraka za izgaranje</b>	Vodoravni prolaz kroz zid Ø 80/80 mm na Ø 125 mm	1	0 m	0,0 m
	Cijevni luk 90° Ř 80 mm	1	2,1 m	2,1 m
<b>prigušni disk</b>	Ø 50 mm	1	9,0 m	9,0 m
			<b>Ukupan zbroj:</b>	<b>15,1 m</b>

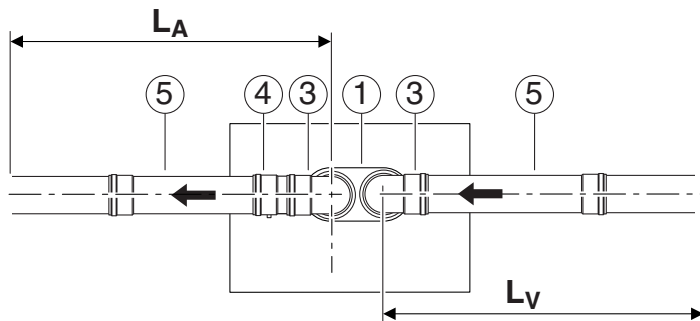
tab. 11

### 5.3 Primjeri ugradnje



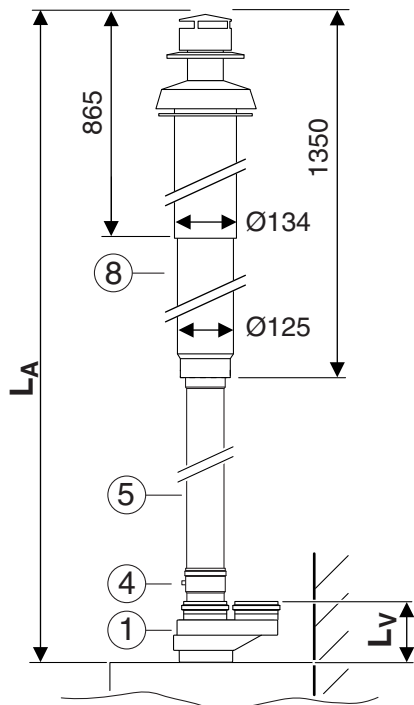
6 720 612 899-10.10

Sl. 11 Odvod dimnih plinova prema C<sub>12</sub>



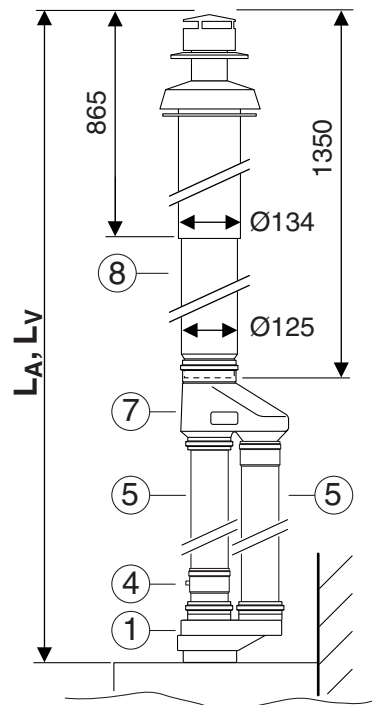
6 720 612 899-11.10

Sl. 12 Odvod dimnih plinova prema C<sub>82</sub>



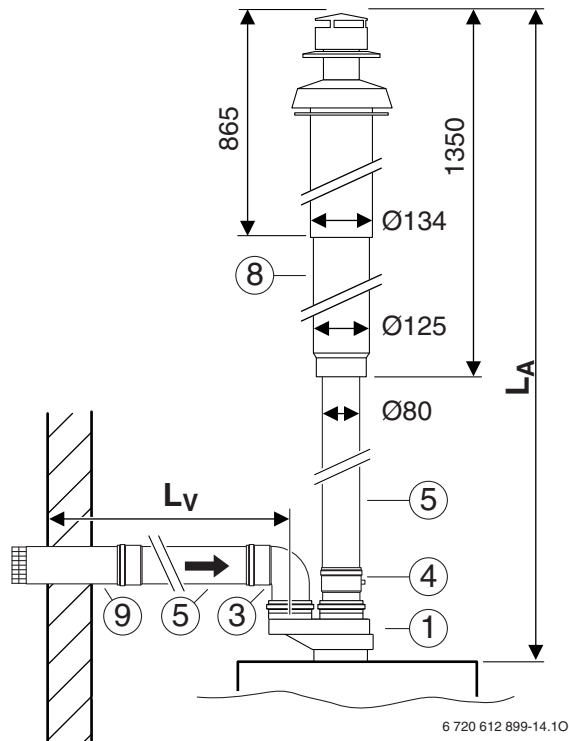
6 720 612 899-13.10

Sl. 13 Odvod dimnih plinova prema B<sub>32</sub>



6 720 612 899-12.10

Sl. 14 Odvod dimnih plinova prema C<sub>32</sub>



Sl. 15 Odvod dimnih plinova prema C<sub>52</sub>

**Legenda uz sliku 11 do slike 15:**

- 1 Odvojeni priključak cijevi Ø 60/100 mm na Ø 80/80 mm
- 3 Cijevni luk 90° Ø 80 mm
- 4 Odvod kondenzata Ø 80 mm
- 5 Produžna cijev Ø 80 mm
- 6 Vodoravni prolaz kroz zid Ø 80/80 mm na Ø 125 mm
- 7 T-komad Ø 80/80 mm na Ø 80/125 mm
- 8 Okomiti pribor Ø 80/110 mm
- 9 Krajnji komad Ø 80 mm
- L<sub>A</sub> Duljina cijevi za odvod dimnih plinova
- L<sub>V</sub> Duljina cijevi za dovod zraka za izgaranje

## Bilješke

## Bilješke

Robert Bosch d.o.o  
Poslovno područje Buderus  
Ul. Kneza Branimira 22  
10000 Zagreb  
Tel.: 01/295 80 91  
Fax: 01/295 80 80



**Buderus**