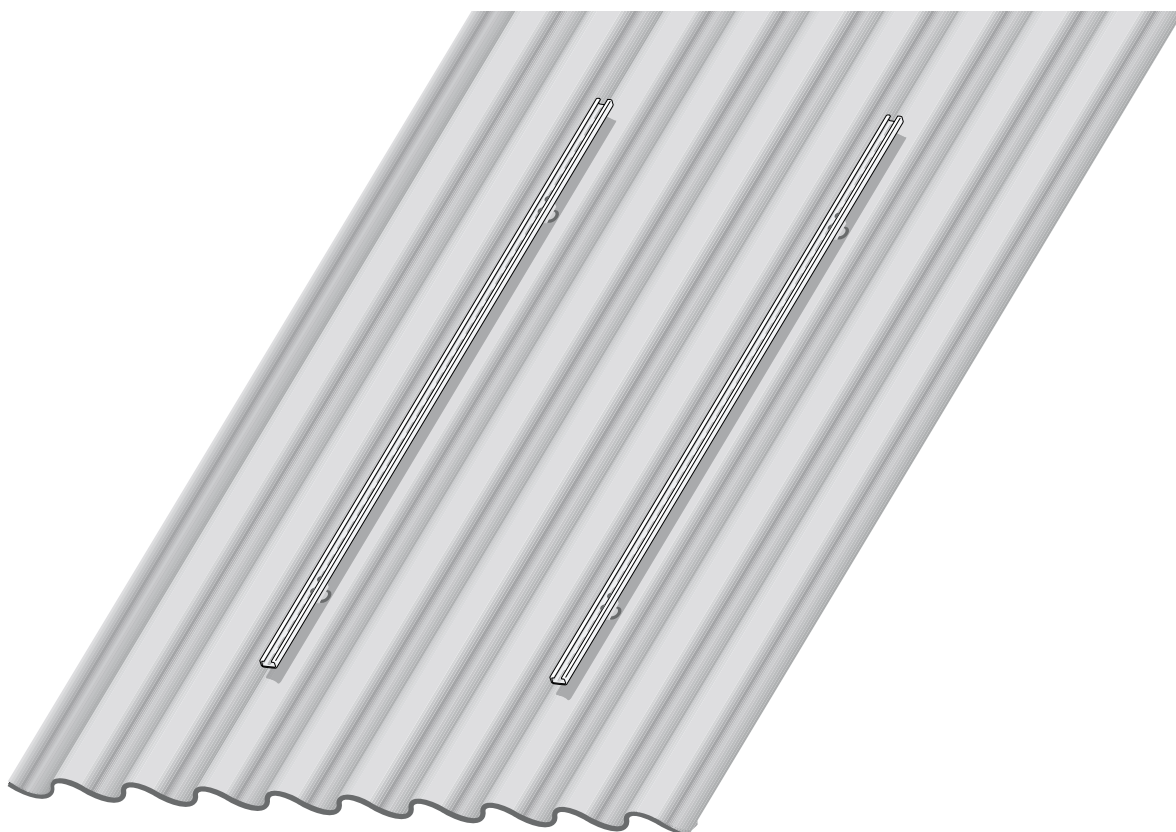


Upute za montažu

**Montažni komplet za
pokrivanje valovitim pločama
kod montaže iznad krova**



O ovim uputama

Ove upute za montažu sadrže važne informacije o sigurnom i stručnom postavljanju montažnog kompleta na krov od valovitih ploča.

Kompletna tehnička dokumentacija podliježe obvezi čuvanja. Istu možete dobiti na uvid od proizvođača.

Ove upute za montažu predstavljaju dopunu uputa za montažu za dotične tipove kolektora.

- Pridržavajte se uputa za montažu dotičnog tipa kolektora.
- Ove upute za montažu predajte kupcima.

Zadržavamo pravo na tehničke promjene!

Zbog stalnog daljnjeg razvoja, slike, funkcijski koraci i tehnički podaci mogu neznatno odstupati.

Osvremenjivanje dokumentacije

Ako imate prijedloge za poboljšanje ili ste ustanovili poboljšanja, molimo stupite s nama u kontakt.

1	Općenito	4
1.1	Primjena za određenu namjenu	4
1.2	Pridržavajte se ovih uputa za siguran rad	4
2	Opseg isporuke	5
3	Montaža montažnog kompleta	6
3.1	Dodatno potreban alat	6
3.2	Uzimanje mjera	6
3.3	Utvrdjivanje položaja profilnih nosača	7
3.4	Montaža štapastih vijaka bez glave	8
3.5	Montaža okomitih profilnih nosača	10
3.6	Montaža vodoravnih profilnih nosača	11
3.7	Upute za odzračivanje i daljnju montažu	12

1 Općenito

Ove upute za montažu opisuju vam montažu štapastih vijaka bez glave i okomitih profilnih nosača, za pričvršćenje vaših kolektora na krovove s valovitim pločama. Oni zamjenjuju krovne kuke iz kompleta za montažu na krov.

Ove upute za montažu dopunjuju upute za montažu na krov dotičnih tipova kolektora.

Neizostavno se pridržavajte uputa za siguran rad i općih uputa iz pripadajućih uputa za montažu.



UPUTA ZA KORISNIKA

Kod montaže i pogona instalacije pridržavajte se normi i smjernica zemlje korisnika!

1.1 Primjena za određenu namjenu

Ovaj montažni komplet dopunjuje sistem montaže na krov i služi za pričvršćenje toplinskih solarnih kolektora (okomitih/vodoravnih), koji se montiraju na postojeće kose krovove s nagibom od 5° do 60°.

Uvjeti primjene

Montažni komplet montirajte samo na kose krovove dovoljne nosivosti. Za kontrolu nosivosti zatražite pomoć statičara ili krovopokrivača.

- Prije montaže se informirajte o uvjetima na mjestu montaže i lokalnim propisima.



UPUTA ZA KORISNIKA

Montažni komplet ne smije se koristiti za pričvršćenje drugih nadogradnji krova. Ova je konstrukcija isključivo predviđena za sigurno pričvršćenje solarnih kolektora.



UPUTA ZA KORISNIKA

Koristite samo originalne dijelove proizvođača i odmah zamijenite neispravne dijelove.

1.2 Pridržavajte se ovih uputa za siguran rad



OPASNOST ZA ŽIVOT

od pada i padajućih dijelova.

- UPOZORENJE!
- Kod svih radova na krovovima treba poduzeti prikladne mjere za zaštitu od nezgoda.
 - Kod svih radova na krovu osigurajte se od pada.
 - Nosite uvijek vašu osobnu zaštitnu odjeću, odnosno opremu.
 - Nakon završene montaže kontrolirajte sigurno dosjedanje montažnog kompleta i kolektora.



OPASNOST ZA ŽIVOT

od udisanja vlakana sa sadržajem azbesta.

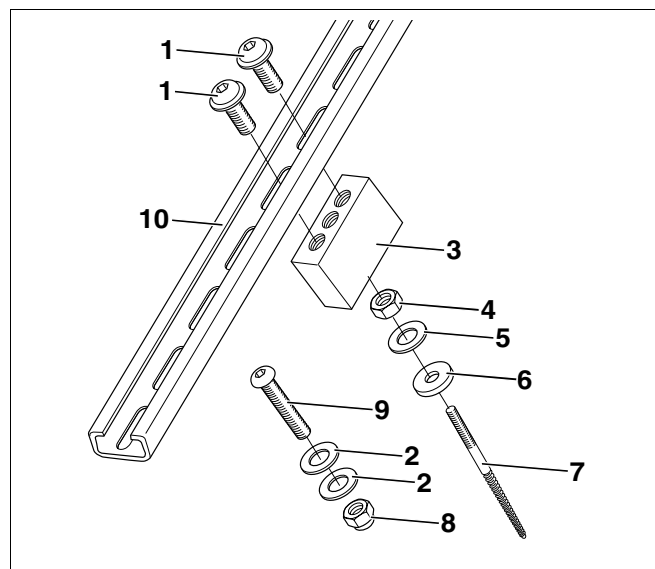
- UPOZORENJE!
- Radove na materijalima sa sadržajem azbesta smiju izvoditi samo stručne osobe ili osobe upućene u radne postupke.
 - Tokom montaže nosite uvijek masku za zaštitu dišnih organa sa stupnjem zaštite najmanje P 2.
 - Izbjegavajte kod bušenja stvaranje prašine, tako što ćete mjesto bušenja nakvasiti vodom (npr. sredstvom za ispiranje).

2 Opseg isporuke

- Prije početka montažnih radova provjerite da li su isporučeni svi navedeni sastavni dijelovi.

Montažni komplet za plošne kolektore, za jedan kolektor (sl. 1)

Poz. 1:	Inbus-vijci, M8 × 16	8 ×
Poz. 2:	Podložne pločice za M8	8 ×
Poz. 3:	Blokovi za držanje	4 ×
Poz. 4:	Matice, M12	4 ×
Poz. 5:	Podložne pločice za M12	4 ×
Poz. 6:	Brtvne pločice	4 ×
Poz. 7:	Štapasti vijci bez glave	4 ×
Poz. 8:	Samokočne matice, M8	4 ×
Poz. 9:	Inbus-vijci, M8 × 50	4 ×
Poz. 10:	Profilni nosači	2 ×



Sl. 1 Opseg isporuke montažnog kompleta za plošne kolektore

Montažni komplet za vakuumske cijevne kolektore, za jedan kolektor (sl. 2)

Poz. 1:	Inbus-vijci, M8 × 16	8 ×
Poz. 2:	Podložne pločice za M8	8 ×
Poz. 3:	Blokovi za držanje	4 ×
Poz. 4:	Matice, M12	4 ×
Poz. 5:	Podložne pločice za M12	4 ×
Poz. 6:	Brtvne pločice	4 ×
Poz. 7:	Štapasti vijci bez glave	4 ×



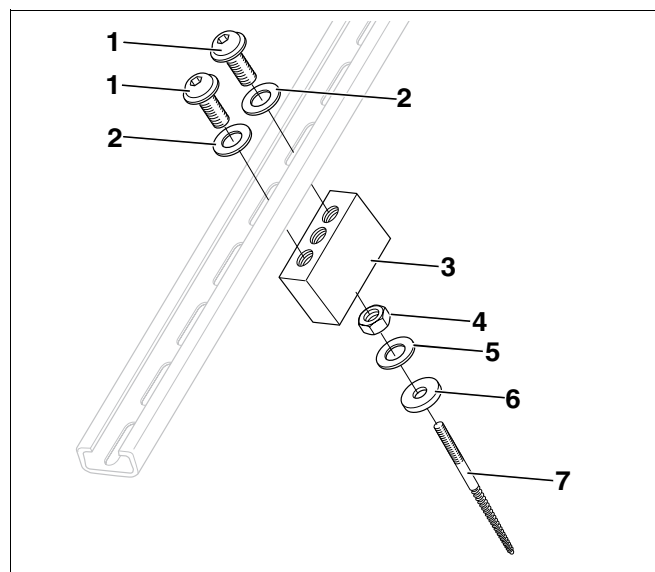
UPUTA ZA KORISNIKA

Kod vakuumskih cijevnih kolektora profilni nosači i komplet za pričvršćenje, za međusobno spajanje profilnih nosača, već su sadržani u montažnom kompletu za montažu na krov.



UPUTA ZA KORISNIKA

Pozicije 1 – 7, kao i profilni nosači, zamjenjuju krovne kuke kompleta za montažu na krov.



Sl. 2 Opseg isporuke montažnog kompleta za vakuumske cijevne kolektore

3 Montaža montažnog kompleta



OPASNOST ZA ŽIVOT

UPOZORENJE!

Kod svih radova na krovu osigurajte se od pada.



OPASNOST OD OZLJEDA

UPOZORENJE!

Kod radova na krovu teške se ozljede mogu pojaviti od pada i padajućih dijelova.

- Kod svih radova na krovovima treba poduzeti prikladne mjere za zaštitu od nezgoda.
- Nosite uvijek vašu osobnu zaštitnu odjeću, odnosno opremu.

3.1 Dodatno potreban alat

- akumulatorski odvijač
- tračni metar
- svrdlo za drvo, Ø 6 mm (dubina bušenja, vidjeti str. 8)
- svrdlo za metal, Ø 13 mm
- vijčani ključ otvora SW 13, 15 i 19

3.2 Uzimanje mjera



UPUTA ZA KORISNIKA

Vrlo pažljivo odredite položaj polja kolektora na krovu i pazite na pravilnu usmjerenost kolektora.

Planirajte dovoljnu površinu krova za različite vrste montaže (vodoravnu, okomitu).

- Mjere uzmite iz uputa za montažu dotičnih kolektora.

3.3 Utvrđivanje položaja profilnih nosača

Svaki profilni nosač je pričvršćen s dva štapasta vijka bez glave. Približan razmak između profilnih nosača možete uzeti iz tablice 1.



UPUTA ZA KORISNIKA

Stvarni razmak između štapastih vijaka bez glave (x , z – sl. 3) na krovovima od valovitih ploča utvrđen je brjegovima valova.



UPUTA ZA KORISNIKA

Razmaci x i z trebaju uvijek približno dati razmak w (sl. 3).

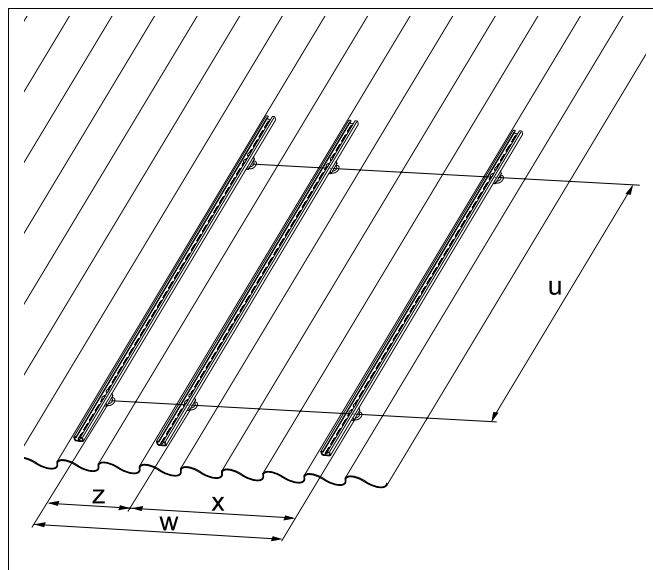


ŠTETE NA INSTALACIJI

zbog donje konstrukcije nedovoljne nosivosti.

OPREZI!

- Provjerite da li donja konstrukcija ima dovoljnu nosivost. Za pričvršćenje štapastih vijaka bez glave potrebne su drvene letve debljine najmanje 40 × 40 mm.
- Po potrebi montirajte dodatne drvene letve, kako bi se mogle održati dimenzije iz tablice.



Sl. 3 Međusobni razmak profilnih nosača

Tip kolektora	Razmak x (razmak između dva profilna nosača za jedan kolektor)	Razmak z (razmak do profilnog nosača slijedećeg kolektora)	Razmak w (zbroj razmaka x i z)	Razmak u (međusobni razmak štapastih vijaka)
SKN ¹ i SKS ² okomiti	cca. 700 mm	cca. 470 mm	cca. 1 170 mm	1320 – 1800 mm
SKN ¹ i SKS ² vodoravni	cca. 1400 mm	cca. 755 mm	cca. 2155 mm	650 – 920 mm
Vakuumski cijevni kolektori	3	3	3	1700 – 2100 mm

Tab. 1 Međusobni razmak profilnih nosača odnosno štapastih vijaka bez glave

1 Kolektor s priključcima u obliku tuljaka crijeva.

2 Kolektor s navojnim priključcima.

3 Vidjeti upute za montažu "Vakuumski cijevni kolektori – montaža na krov".

3.4 Montaža štapastih vijaka bez glave

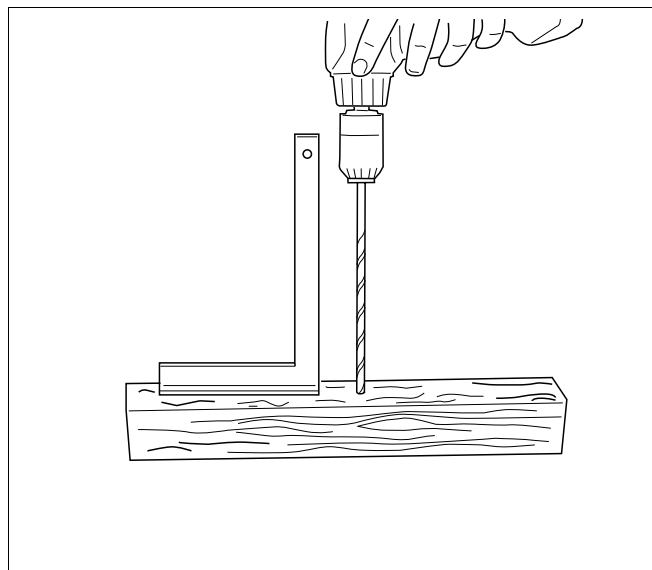


UPUTA ZA KORISNIKA

Sa svrdlom za drvo morate bušiti kroz donju konstrukciju krova točno pod kutom od 90°, kako bi se kasnije dobila planarna površina nalijeganja između bloka za držanje i profilnog nosača. U tu se svrhu preporučuje izrada vodilice svrdla odnosno šablone za bušenje.

- Uzmite letvu dužine 0,50 – 1,00 m. Izbušite do kraja rupu (Ø 6 mm) okomito kroz letvu (sl. 4).
- Dužinu svrdla za potrebno svrdlo za drvo odrediti prema slijedećoj računici:

	90 mm
Visina vala	+
Visina šablone za bušenje	+
<hr/>	
Potrebna dužina bušenja počevši od stezne glave bušilice za svrdlo za drvo (Ø 6 mm)	=



Sl. 4 Izrada šablone za bušenje

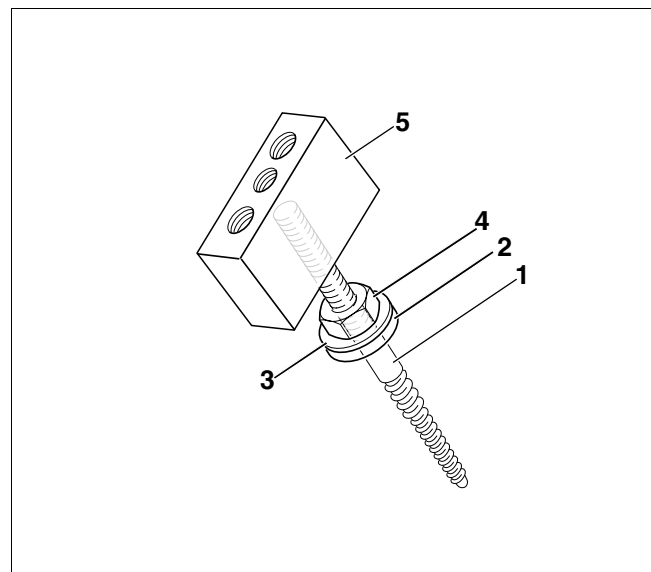


ŠTETE NA ZGRADI

od propuštanja.

OPREZI!

- Nikada ne bušiti u udubinu vala.
- Izmjerite polje kolektora. Označite olovkom rupe za bušenje (tab. 1, str. 7).
- Bušite sa svrdlom za metal (Ø 13 mm) kroz krov od valovitih ploča. Ne bušite drvo ispod toga!
- Položite šablonu za bušenje horizontalno da se poklapa sa prolaznim provrtom, iznad provrta na krovu.
- Vodite svrdlo za drvo (Ø 6 mm) kroz šablonu za bušenje i bušite okomito u donju konstrukciju (letvu).
- Predmontirajte štapaste vijke bez glave prema sl. 5. Kod sastavljanja pazite na redoslijed pojedinih dijelova.
- Okrenite blok za držanje (sl. 5, **poz. 5**) sve do graničnika na štapastom vijku bez glave (sl. 5, **poz. 1**).



Sl. 5 Redoslijed montaže štapastog vijka bez glave

Poz. 1: Štapasti vijak bez glave

Poz. 2: Brtvena pločica

Poz. 3: Podložna pločica za M12

Poz. 4: Matica M12

Poz. 5: Blok za držanje

- Uvijte u krov predmontirane štapaste vijke bez glave, pomoću vijčanog ključa otvora SW 15.
- Uvijte štapaste vijke bez glave, toliko dok se postigne mjera B (vidjeti tab. 2 i sl. 7).



UPUTA ZA KORISNIKA

- Kod uvijanja štapastih vijaka bez glave pazite da razmak B (tab. 2 i sl. 7) kod svih štapastih vijaka bude isti.

- Stegnite maticu (sl. 7, **poz. 2**), sve dok brtvena pločica (sl. 7, **poz. 3**) potpuno nalegne krov. Time će se provrt zabrtviti.

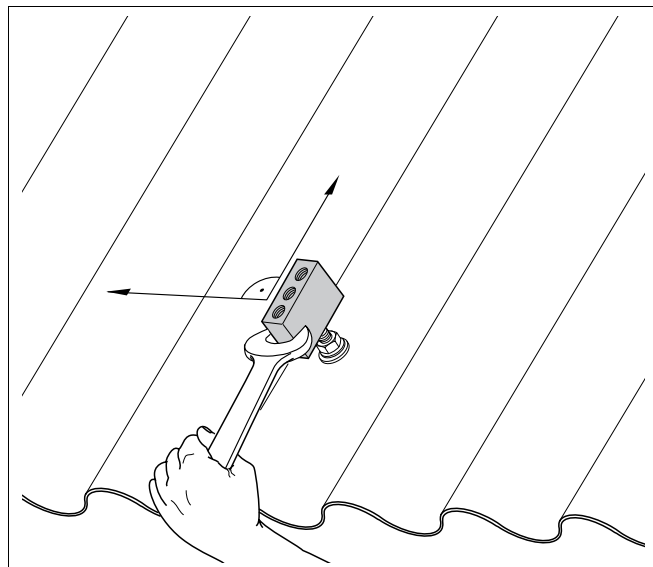


UPUTA ZA KORISNIKA

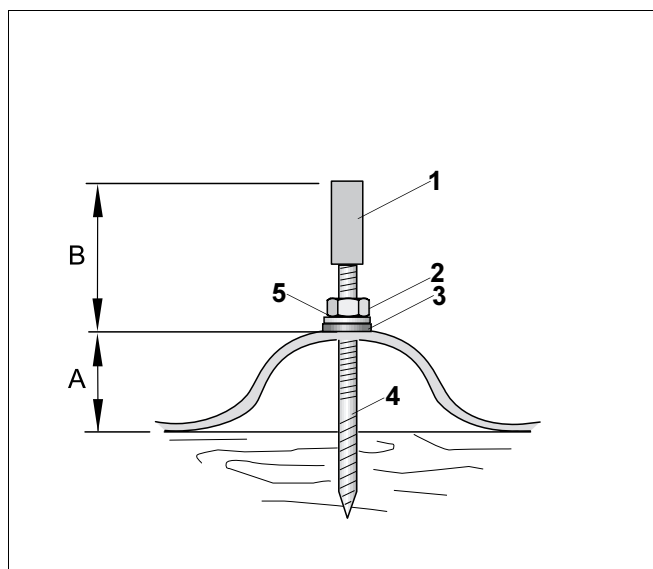
- Blok za držanje mora se do graničnika navrnuti na štapasti vijak bez glave.

Visina vala, mjera A	Mjera B
35 mm	70 mm
40 mm	65 mm
45 mm	60 mm
50 mm	55 mm
55 mm	50 mm
60 mm	45 mm

Tab. 2 Montažna mjera krova od valovitih ploča. Mjere u ovisnosti od visine dotičnog vala.



Sl. 6 Montaža štapastog vijka bez glave na krov



Sl. 7 Montiran štapasti vijak bez glave na krovu od valovitih ploča

Poz. 1: Blok za držanje

Poz. 2: Matica, M12

Poz. 3: Brtvena pločica

Poz. 4: Štapasti vijak bez glave

Poz. 5: Podložna pločica za M12

3.5 Montaža okomitih profilnih nosača

- Položite okomite profilne nosače (sl. 8, **poz. 2**) na blokove za držanje (sl. 8, **poz. 1**) i izravnajte ih po mogućnosti po sredini.

Slijedeći ovalni otvori **ne smiju** se koristiti za pričvršćenje jer se ovdje kasnije montiraju vodoravni profilni nosači:

Tip kolektora	Ovalni otvor odozdo	Ovalni otvor odozgo
SKN ¹ i SKS ² okomiti	2. ovalni otvor	–
SKN ¹ i SKS ² vodoravni	3. ovalni otvor	1. i 2. ovalni otvor
Vakuumske cijevne kolektori	–	–

Tab. 3 Ovalni otvori koji se ne smiju koristiti za montažu profilnih nosača

1 Kolektor s priključcima u obliku tuljaka crijeva.

2 Kolektor s navojnim priključcima.

- Okomite navojne nosače pričvrstite pomoću dva inbus-vijka (sl. 8, **poz. 4**).

Za plošne kolektore vrijedi:



UPUTA ZA KORISNIKA

- Na plošnim kolektorima ne koristite podložne pločice!

Za vakuumske cijevne kolektore vrijedi:



UPUTA ZA KORISNIKA

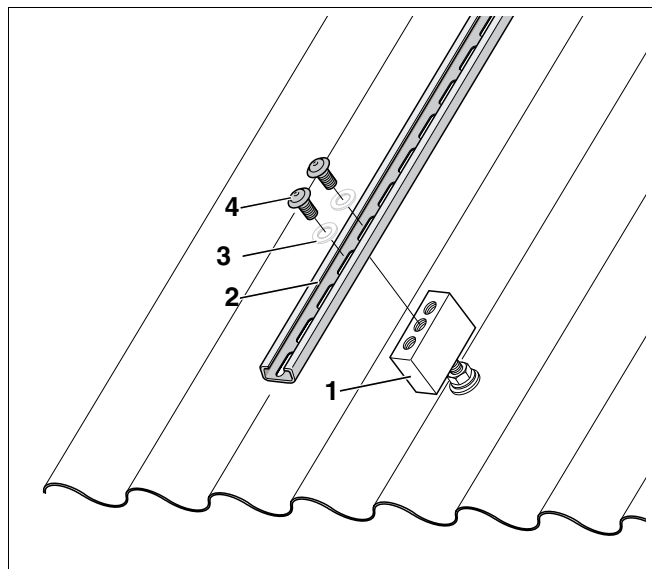
- Koristite uvijek oba vanjska navoja blokova za držanje i kod toga koristite podložne pločice za M8 (sl. 8, **poz. 3**).



UPUTA ZA KORISNIKA

Profilni nosači ne smiju imati progib, zbog razlika visina roženica krova.

- Za kontrolu koristite zidarsku uzicu. Ukoliko je potrebno podložite profilne nosače na bloku za držanje.



Sl. 8 Pričvršćenje okomitih profilnih nosača (u ovom slučaju: odnosi se na vakuumske cijevne kolektore)

Poz. 1: Blok za držanje

Poz. 2: Profilni nosači

Poz. 3: Podložne pločice za M8 (Primijeniti samo kod vakuumskih cijevnih kolektora!)

Poz. 4: Inbus-vijci, M8 × 16

3.6 Montaža vodoravnih profilnih nosača

Vakuumski cijevni kolektori

- Vodoravne profilne nosače montirajte prema uputama za montažu na krov.

Plošni kolektori

- Utvrdite međusobne razmake vodoravnih profilnih nosača. Iz slijedeće tablice (tab. 4) uzmite mjere i prethodno zadane montažne položaje na ovalnim otvorima.



UPUTA ZA KORISNIKA

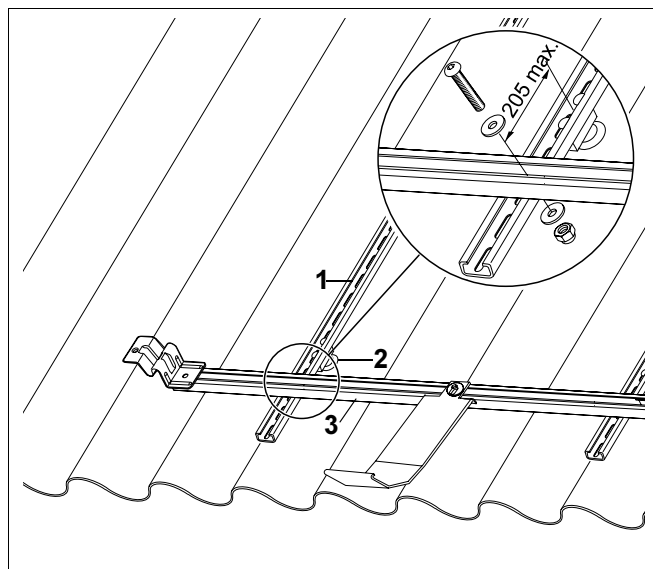
Razmak vodoravnih profilnih nosača prema bloku za držanje smije iznositi max. 205 mm (sredina/sredina) (sl. 9).

Tip kolektora	Montaža donjeg vodoravnog profilnog nosača	Međusobni razmak vodoravnih profilnih nosača
SKN ¹ okomit	u 2. ovalni otvor okomitog profilnog nosača	1650 – 1690 mm
SKS ² okomit	u 2. ovalni otvor okomitog profilnog nosača	1540 – 1580 mm
SKN ¹ vodoravan	u 3. ovalni otvor okomitog profilnog nosača	687 – 693 mm
SKS ² vodoravan	u 3. ovalni otvor okomitog profilnog nosača	622 – 628 mm

Tab. 4 Međusobni razmak vodoravnih profilnih nosača na plošnim kolektorima

- 1 Kolektor s priključcima u obliku tuljaka crijeva.
- 2 Kolektor s navojnim priključcima.

- Vodoravne profilne nosače pričvrstite s inbus-vijcima M8 × 50 i dvije podložne pločice za M8 na okomitim profilnim nosačima (sl. 9).



Sl. 9 Pričvršćenje vodoravnih profilnih nosača

Poz. 1: Okomiti profilni nosač

Poz. 2: Blok za držanje

Poz. 3: Vodoravni profilni nosač

3.7 Upute za odzračivanje i daljnju montažu

3.7.1 Montaža odzračnika (pribora)

Na krovovima s vrlo malim nagibom (npr. 5°), odzračni vod ispod krova ne može se položiti sa usponom od kolektora do odzračnika.

- Kod vrlo malih nagiba krovova montirajte automatski odzračnik direktno na kolektor.
- Odzračnik mora uglavnom stajati okomito.
- Pazite da solarno crijevo nema na sebi oštar pregib. Po potrebi uvijte na mjestu instaliranja mesingani kutni komad s unutarnjim/vanjskim navojem 3/4" u donji priključak zračnog lonca. U isti će se zatim montirati tuljci crijeva sadržani u osnovnom kompletu cjevovoda.

3.7.2 Montaža kolektora

- Montažu kolektora izvodite prema priloženim tehničkim podlogama.