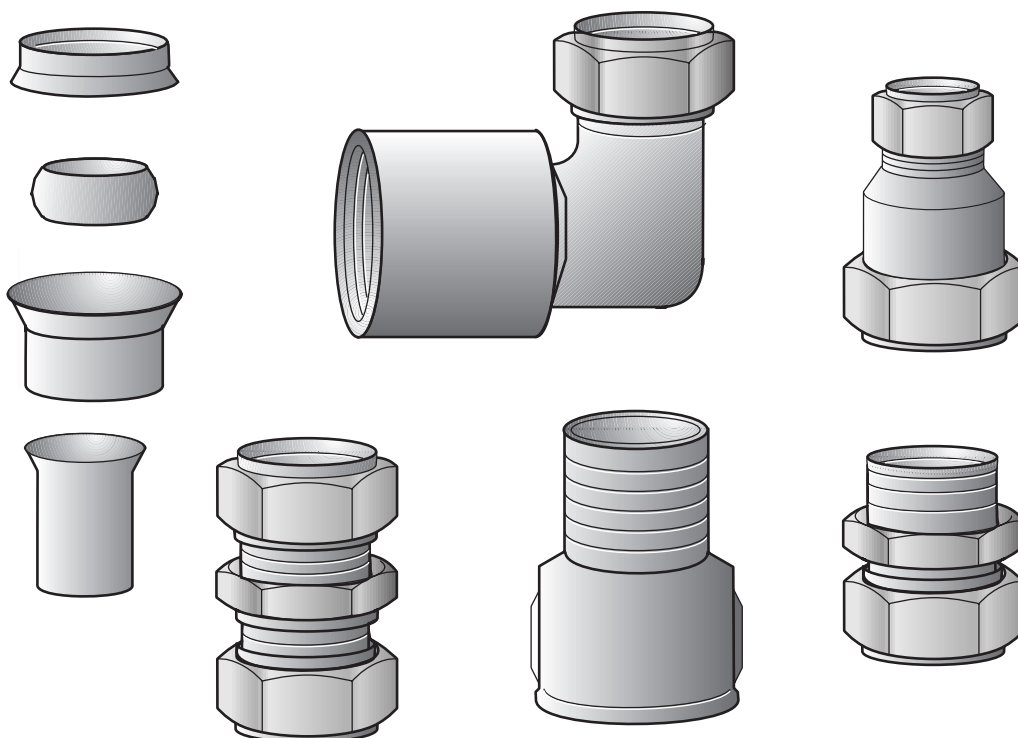


Upute za montažu

**Priključni komplet Twin Tube 15
za kolektore
s priključcima tuljaka crijeva, prema
DIN 3021, dio 1**

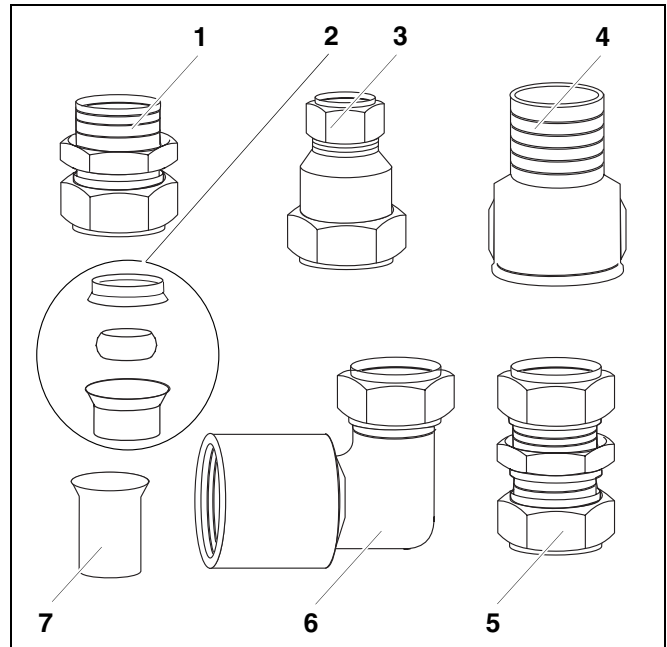


1 Opseg isporuke

- Prije početka montažnih radova provjerite da li su isporučeni svi navedeni sastavni dijelovi.

Sastavni dijelovi opsega isporuke (sl. 1)

Poz. 1:	Ravni navojni spojnik sa steznim prstenom R $\frac{3}{4}$ × 15 mm za priključak polaznog toka na kolektor	1 ×
Poz. 2:	Komplet steznog prstena, 18 mm × 15 mm	4 ×
Poz. 3:	Ravni navojni spojnik sa steznim prstenom Rp $\frac{3}{4}$ × 15 mm za priključak povratnog toka na kolektor	1 ×
Poz. 4:	Redukcijski naglavak Rp 1 × R $\frac{3}{4}$ za redukciju sa R1-priključaka	2 ×
Poz. 5:	Ravni navojni spojnik sa steznim prstenom 15 mm × 15 mm za spajanje ili produžetak Twin-Tube	2 ×
Poz. 6:	Kutni navojni spojnik sa steznim prstenom Rp $\frac{3}{4}$ × 15 mm za priključak na spremnik	2 ×
Poz. 7:	Čahura nastavka	12 ×



Sl. 1 Opseg isporuke

2 Montaža

Kod manjih solarnih instalacija (do 5 kolektora), povezni cjevovod između polja kolektora, kompletne stanice i spremnika može se izvesti s cijevima Twin Tube 15.

Pomoću priključnog kompleta mogu se izvesti spojevi između pojedinih komponenti solarne instalacije.



UPUTA ZA KORISNIKA

Za montažu i pogon instalacije treba se pridržavati normi i smjernica zemlje korisnika!



UPUTA ZA KORISNIKA

Priključni komplet Twin-Tube dopunjuje montažni komplet solarnih kolektora s priključcima tuljaka crijeva. Sve važne upute za siguran rad za montažu Twin-Tube kompleta možete uzeti iz uputa za montažu solarnih kolektora.

2.1 Montaža uložnih dijelova na kompletnoj stanici

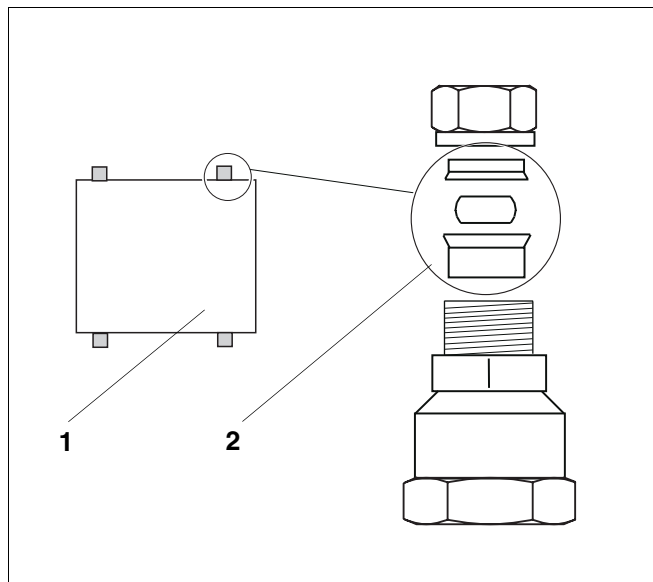
Kompletna stanica opremljena je s četiri navojna spojna komada sa steznim prstenom, za 18 mm Cu-cijevi. Kako bi se mogla izvesti montaža cijevi Twin-Tube 15, trebate najprije ukloniti stezne prstenove.



UPUTA ZA KORISNIKA

Ako je povezni cjevovod između kompletne stanice i spremnika sadržan u opsegu isporuke, tada je ova promjena potrebna samo kod gornjeg navojnog spojnog komada.

- Uklonite četiri stezna prstena koja se nalaze na priključcima polaznog odnosno povratnog toka.
- Zamijenite stezne prstenove prema crtežu, sa kompletom steznih prstenova 18 mm × 15 mm (sl. 2, **poz. 2**).



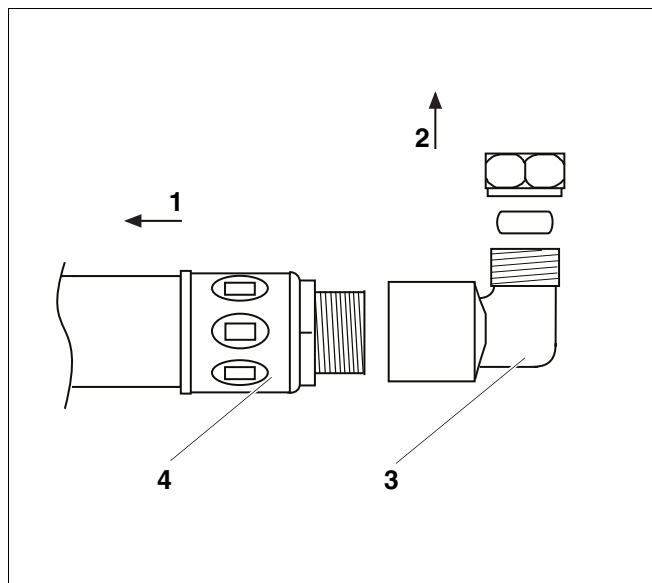
Sl. 2 Ukloniti stezne prstenove

Poz. 1: Kompletna stanica

Poz. 2: Komplet steznog prstena 18 mm × 15 mm

2.2 Priključak spremnika s R³/₄- priključcima

- Priključak na spremnik izvedite pomoću kutnog navojnog spojnog komada sa steznim prstenom (sl. 3, **poz. 3**).
- Navrnite kutni navojni spojni komad sa steznim prstenom (sl. 3, **poz. 3**) na priključak spremnika (sl. 3, **poz. 4**), kako bi spremnik spojili s kompletnom stanicom.



Sl. 3 Kompletnu stanicu priključiti na spremnik

Poz. 1: do spremnika

Poz. 2: do kompletne stanice

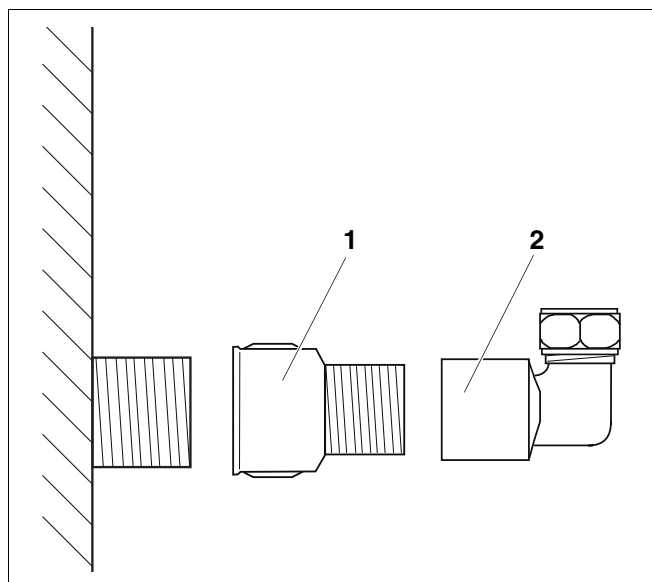
Poz. 3: Kutni navojni spojni komad sa steznim prstenom

Poz. 4: Priključak spremnika

2.3 Priključak spremnika s R1-priključcima

Kod spremnika s R1-priključcima trebaju se provesti slijedeće radne operacije:

- Kod spremnika s R1 priključcima trebate montirati redukcijski naglavak (sl. 4, **poz. 1**) i kutni navojni spojni komad (sl. 4, **poz. 2**).



Sl. 4 Priključak kod spremnika s R1-priključcima

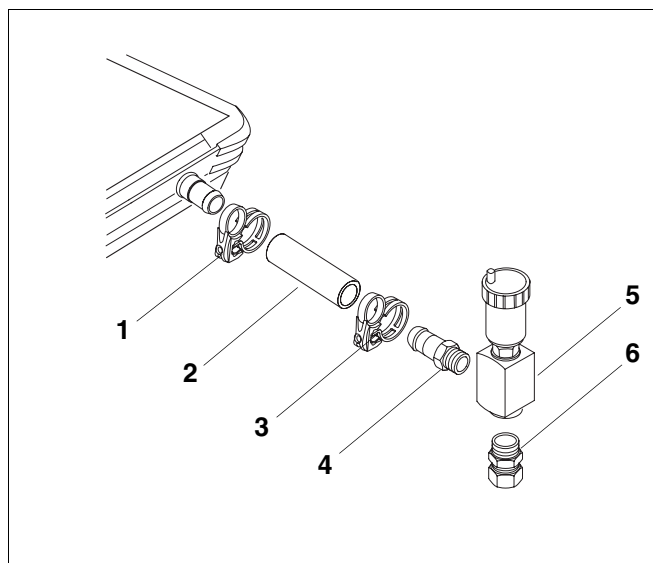
Poz. 1: Redukcijski naglavak

Poz. 2: Kutni navojni spojni komad sa steznim prstenom

2.4 Montaža ravnog navojnog spojnog komada sa steznim prstenom R $\frac{3}{4}$ na vod polaznog toka

Svakom polju kolektora pripada osnovni komplet cjevovoda. On sadrži jedan odzračni lonac koji ima dva navojna provrta Rp $\frac{3}{4}$.

- Uvijte ravni navojni spojni komad sa steznim prstenom R $\frac{3}{4}$ × 15 mm (sl. 5, **poz. 6**) u odzračni konac (sl. 5, **poz. 5**).



Sl. 5 Priključak na kolektor

Poz. 1: Obujmica s elastičnom trakom

Poz. 2: Solarno crijevo

Poz. 3: Obujmica s elastičnom trakom

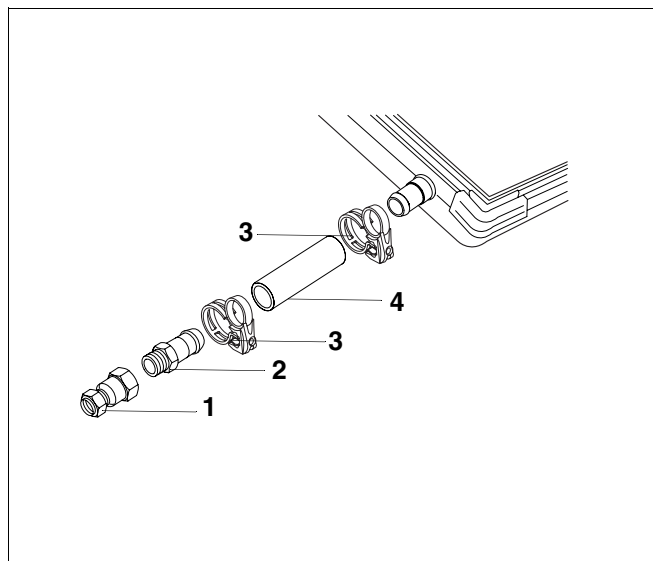
Poz. 4: Tuljak crijeva

Poz. 5: Odzračni lonac

Poz. 6: Ravni navojni spojni komad sa steznim prstenom R $\frac{3}{4}$ × 15 mm

2.5 Montaža ravnog navojnog spojnog komada sa steznim prstenom Rp $\frac{3}{4}$ na vod povratnog toka

- Navojno spojite tuljak crijeva (sl. 6, **poz. 2**) s ravnim navojnim spojnim komadom sa steznim prstenom Rp $\frac{3}{4}$ (sl. 6, **poz. 1**).



Sl. 6 Montaža ravnog navojnog spojnog komada sa steznim prstenom Rp $\frac{3}{4}$

Poz. 1: Ravni navojni spojni komad sa steznim prstenom Rp $\frac{3}{4}$

Poz. 2: Tuljak crijeva

Poz. 3: Obujmica s elastičnom trakom

Poz. 4: Solarno crijevo

2.6 Montaža Twin-Tube 15

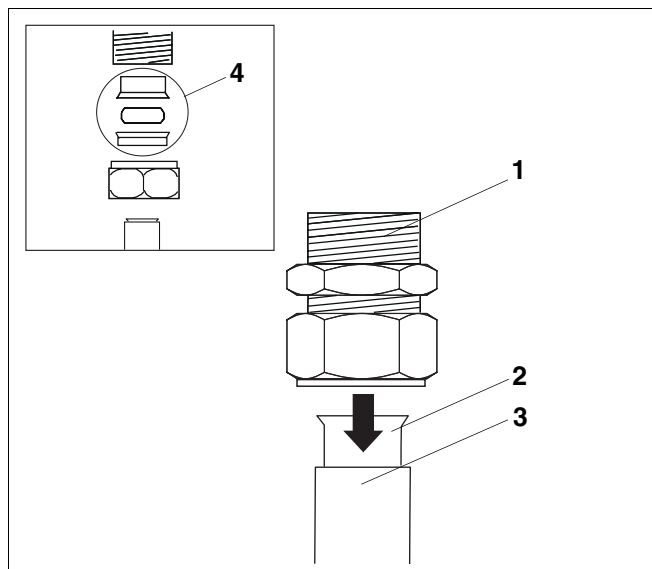
- Odrežite točno cijev Twin-Tube 15 (sl. 7, **poz. 3**), kako bi se ista mogla uvući 2–3 cm u navojne spojne komade sa steznim prstenom (sl. 7, **poz. 1**).



UPUTA ZA KORISNIKA

Ako je potreban produžetak pojedinog cijevnog komada, tada se isti može izvesti pomoću ravnog navojnog spojnog komada sa steznim prstenom 15 mm × 15 mm (sl. 1, **poz. 5**).

- Uvucite čahure nastavaka (sl. 7, **poz. 2**) u cijev Twin-Tube 15 (sl. 7, **poz. 3**).
- Uvucite odrezanu cijev Twin-Tube 15 (sl. 7, **poz. 3**) potpuno do graničnika, u pripremljene priključke sa steznim prstenom (sl. 7, **poz. 1**). Kompleti steznih prstenova 18 mm × 15 mm trebaju potpuno obuhvatiti cijev Twin-Tube 15.
- Osigurajte završnu maticu s navojnim spojnim komadom sa steznim prstenom (sl. 7, **poz. 1**), pomoću prikladnog vijčanog ključa.



Sl. 7 Navojno spojiti Twin-Tube 15

Poz. 1: Ravni navojni spojni komad sa steznim prstenom

Poz. 2: Čahura nastavka

Poz. 3: Twin-Tube 15

Poz. 4: Komplet steznog prstena 18 mm × 15 mm

Instalater centralnog grijanja: