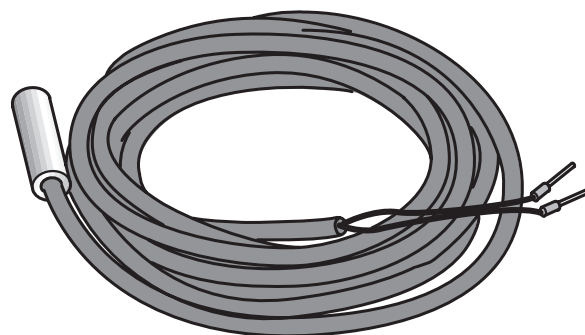
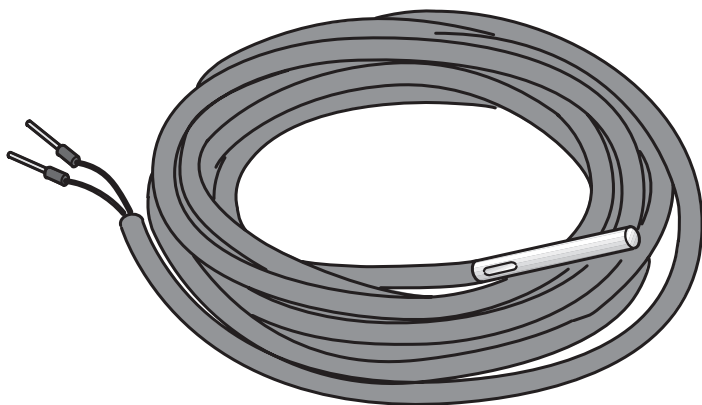
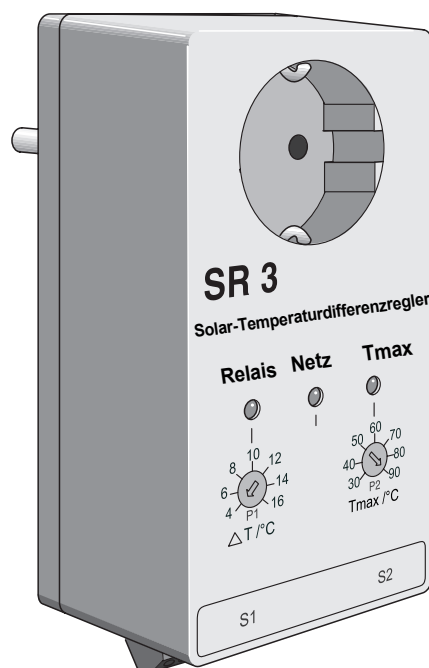
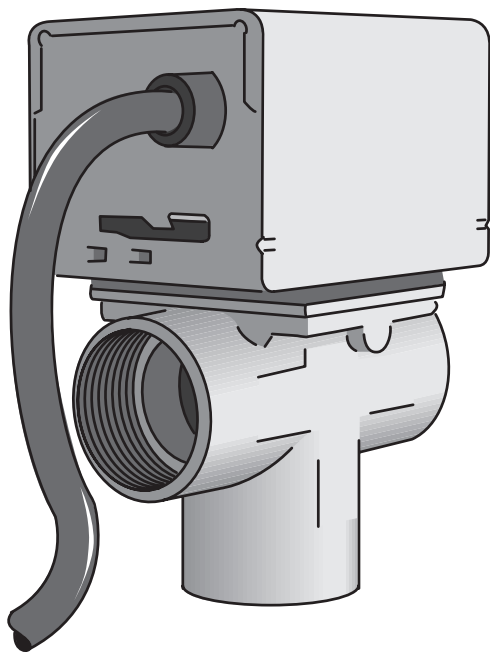


S

Upute za montažu

Kontrolnik povratnog toka DN 25



Molimo pažljivo pročitati prije montaže



Uređaj odgovara osnovnim zahtjevima
pripadajućih normi i smjernica.

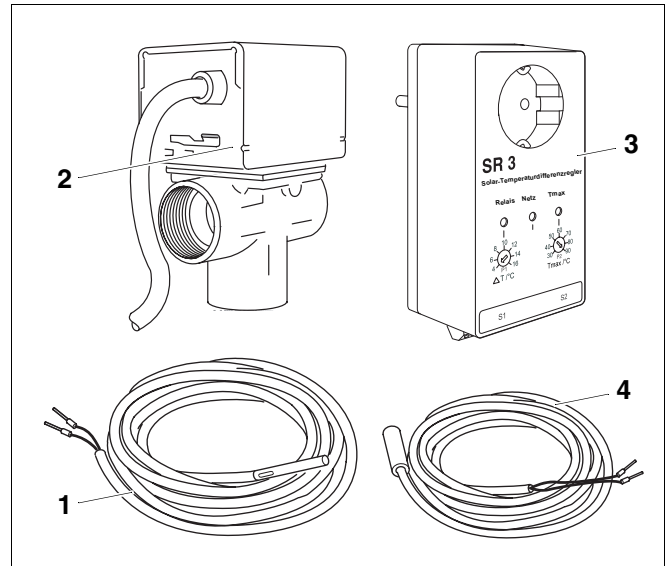
Usklađenost je dokazana. Odgovarajuće
podloge i izjava o usklađenosti pohranjeni
su kod proizvođača.

1 Opseg isporuke

- Prije početka montažnih radova provjerite da li su isporučeni svi navedeni sastavni dijelovi.

Sastavni dijelovi opsega isporuke (sl. 1)

Poz. 1:	Senzor spremnika FRY 6	1 ×
Poz. 2:	3-putni motorni ventil 1"	1 ×
Poz. 3:	Regulator s utičnicom SR 3	1 ×
Poz. 4:	Cijevni senzor nalijeganja FRY 20	1 ×
	Razni sitni dijelovi	



Sl. 1 Sastavni dijelovi opsega isporuke

2 Djelovanje

Regulator s utičnicom SR 3 koristi se u kombinaciji s 3-putnim motornim ventilom kao kontrolnik povratnog toka.

Regulator s utičnicom SR 3 stalno uspoređuje povratni tok grijanja i temperaturu spremnika.

Ovisno od temperature povratnog toka, kontrolnik povratnog toka (3-putni motorni ventil), usmjerava volumni protok povratnog toka grijanja ili kroz spremnik ili izravno do kotla.

Dosizanjem temperaturne razlike uključivanja od 4 K (sl. 2, **poz. 2**), pokrenut će se 3-putni motorni ventil (sl. 1, **poz. 2**) – upalit će se LED "Relais" ("Releј") (sl. 2, **poz. 4**).

Kada temperaturna razlika između spremnika i povratnog toka grijanja bude veća od 4 K, volumni protok će se voditi do spremnika.

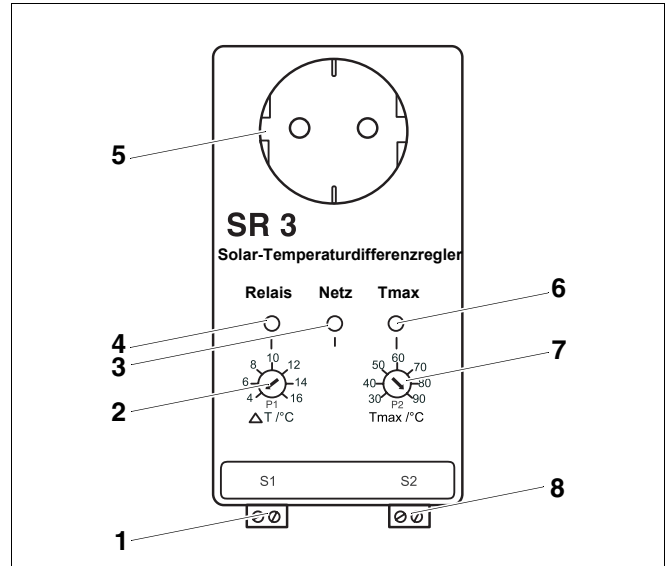
Kada se temperaturna razlika spusti na polovicu temperaturne razlike uključivanja (u ovom slučaju: 2 K), tada će se volumni protok voditi do kotla – LED "Relais" ("Releј") (sl. 2, **poz. 4**) se neće upaliti.



UPUTA ZA KORISNIKA

Temperatura uključivanja tvornički je podešena na 4 K. Ovo se namještanje **ne smije** mijenjati.

Namještanje Tmax (u ovom slučaju bez značenja) tvornički je podešeno na 90 °C. I ono se **ne smije** mijenjati.



Sl. 2 Regulator s utičnicom SR 3

- Poz. 1:** Priključna stezaljka S1 za senzor spremnika FRY 6
- Poz. 2:** Potenciometar podešavanja P1 za ΔT -regulaciju
- Poz. 3:** LED "Netz" ("Mreža") – pogonsko stanje (uključeno/isključeno)
- Poz. 4:** LED "Relais" ("Releј") – pogonsko stanje 3-putnog motornog ventila
- Poz. 5:** Šuko utičnica za 3-putni motorni ventil
- Poz. 6:** LED "Tmax" – maksimalna temperatura spremnika
- Poz. 7:** Potenciometar podešavanja P2 za podešavanje Tmax
- Poz. 8:** Priključna stezaljka S2 za cijevni senzor nalijeganja FRY 20

3 Montaža



UPUTA ZA KORISNIKA

Za montažu i pogon instalacije treba se pridržavati normi i smjernica zemlje korisnika!

3.1 Pridržavati se uputa za mrežni priključak

Pobrinite se da bude stalno osigurano električno napajanje regulatora s utičnicom SR 3.

Ne priključujte regulator s utičnicom SR 3 na električno napajanje sustava grijanja, jer i se ono moglo prekinuti preko sigurnosne sklopke sustava grijanja.



OPASNOST ZA ŽIVOT

od električne struje.

UPOZORENJE!

- Prije radova na instalaciji: Isključite instalaciju sa električnog napajanja.

3.2 Montaža 3-putnog motornog ventila

- Montirajte 3-putni motorni ventil u povratni vod između spremnika izjednačenja (sl. 3) ili kombiniranog spremnika (sl. 4) i kotla. Kod toga se treba pridržavati uputa za priključak sa natpisa na 3-putnom motornom ventilu.



ŠTETE NA INSTALACIJI

zbog oštećenog kućišta ventila.

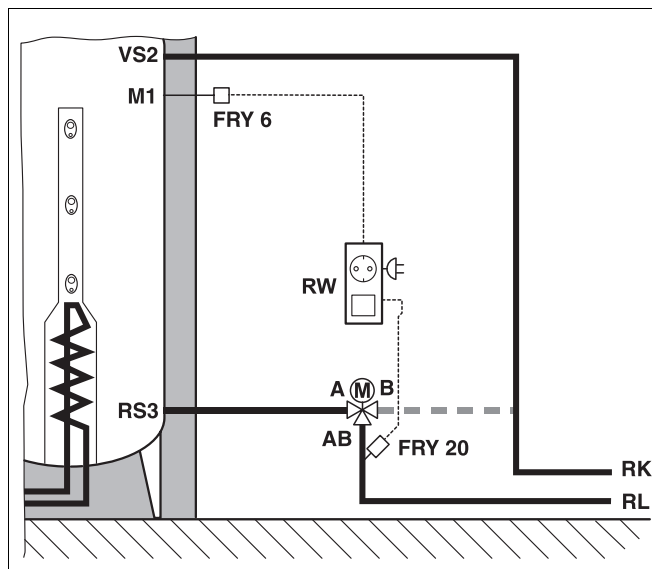
OPREZ!

- Kod montaže 3-putnog motornog ventila pazite da se kućište izvršnog pogona ne koristi za kontra držanje. Stavite ključ na površine za ključ priključka.



UPUTA KORISNIKU

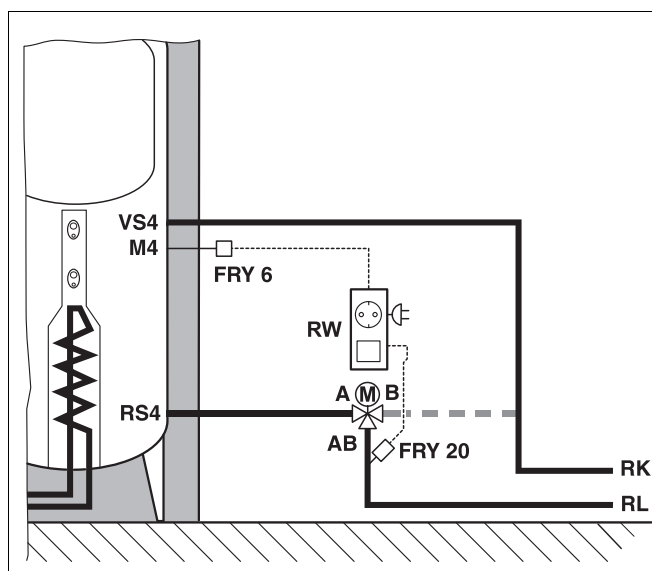
Skraćene oznake (sl. 3 i sl. 4) odgovaraju onima u uputama za montažu dotičnog spremnika.



Sl. 3 Montažna shema kontrolnika povratnog toka – spremnika izjednačenja

Objašnjenje:

- VS2 = Priključak povratnog toka do kotla (RK)
- M1 = Mjerno mjesto za senzor FRY 6
- RS3 = Priključak povratnog toka grijanja (RL)
- RW = Kontrolnik povratnog toka



Sl. 4 Montažna shema kontrolnika povratnog toka – kombiniranog spremnika

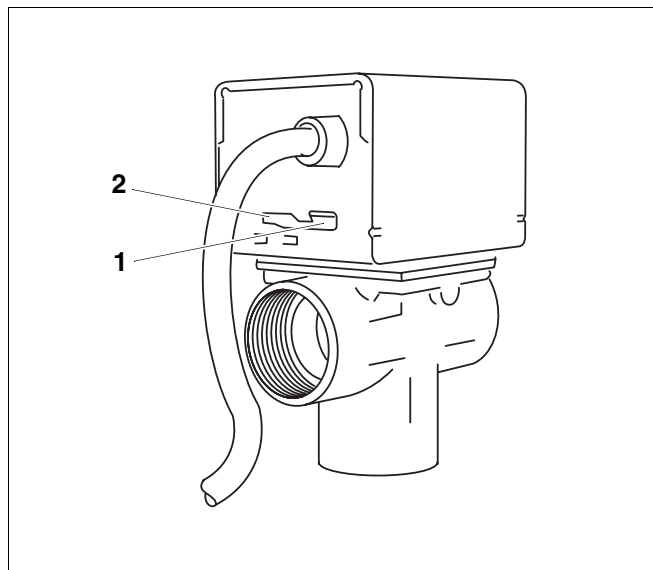
Objašnjenje:

- VS4 = Priključak povratnog toka do kotla (RK)
- M4 = Mjerno mjesto za senzor FRY 6
- RS4 = Priključak povratnog toka grijanja (RL)
- RW = Kontrolnik povratnog toka

Funkcija izvršne poluge "AUTO/MAN"

Položaj "MAN" (ručno) koristite za punjenje, odzračivanje odnosno za pražnjenje instalacije ili kao sigurnosni položaj u slučaju nestanka struje.

U položaju "MAN" (sl. 5, **poz. 1**) podizač ventila se nalazi u srednjem položaju. Time će se uspostaviti jednoliko strujanje medija do oba izlazna priključka A i B. Kod uključivanja ventila, pogon će uklopnu polugu vratiti u položaj "AUTO" (sl. 5, **poz. 2**).



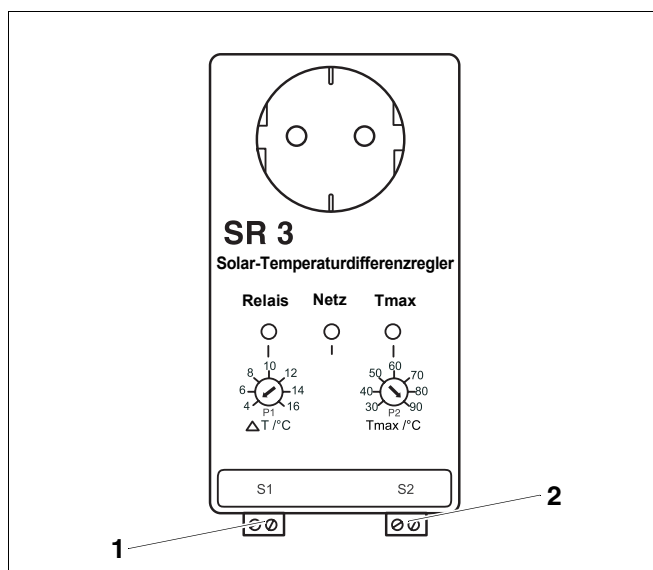
Sl. 5 3-putni motorni ventil, izvršna poluga u položaju "AUTO/MAN"

Poz. 1: Položaj "MAN"

Poz. 2: Položaj "AUTO"

3.3 Montaža cijevnog senzora nalijeganja FRY 20 i senzora spremnika FRY 6

- Cijevni senzor nalijeganja FRY 20 montirajte na povratni tok pomoću isporučene cijevne obujmice – cca. 20 cm od 3-putnog motornog ventila (sl. 3, sl. 4, str. 6).
- Prije nego što ugradite senzor trebate na njega nanijeti toplovodljivu pastu.
- Senzor spremnika FRY 6 (sl. 3, sl. 4, str. 6) montirajte na za to predviđeno mjesto na spremniku.
- Spojite vodove senzora na upravljački uređaj (sl. 6, **poz. 1 i 2**). Polovanje je proizvoljno.



Sl. 6 Regulator s utičnicom SR 3

Poz. 1: Priključna stezaljka za senzor spremnika FRY 6

Poz. 2: Priključna stezaljka za cijevni senzor nalijeganja FRY 20

4 Puštanje u rad kontrolnika povratnog toka

- Provjerite podešavanja potenciometra.



UPUTA ZA KORISNIKA

Temperaturna razlika uključivanja (ΔT) tvornički je podešena na 4 K. Ona se **ne smije** mijenjati.

- Utaknite regulator s utičnicom SR 3 u jednu šuko utičnicu električne mreže. Nakon spajanja uređaja treba se upaliti LED "Netz" ("Mreža").
- Utaknite mrežni utikač 3-putnog motornog ventila u regulacijski uređaj.

5 Tehnički podaci

3-putni motorni ventil

3-putni motorni ventil	
max. tlak zatvaranja	0,55 bar (55 kPa)
max. statički tlak	8,6 bar (860 kPa)
max. temperatura protoka	95 °C (kratkotrajno 110 °C)
K_{VS} -vrijednost	8,2
Napon	230 V, 50 Hz
max. temperatura okoline	50 °C

Tab. 1 Tehnički podaci za 3-putni motorni ventil

Regulator s utičnicom SR 3

Regulator s utičnicom SR 3	
Tip zaštite	IP 20
Rasklopna snaga	osigurača 2 A T/250 V
Vlastita potrošnja	cca. 3 VA
Temperatura okoline	0–40 °C
Priključni napon	230 V AC, 50–60 Hz
ΔT -namještanje	4–16K
Tmax spremnika	30–90 °C

Tab. 2 Tehnički podaci za regulator s utičnicom SR 3

Cijevni senzor nalijeganja/senzor spremnika (senzor tip: KTY) Ø 6 mm

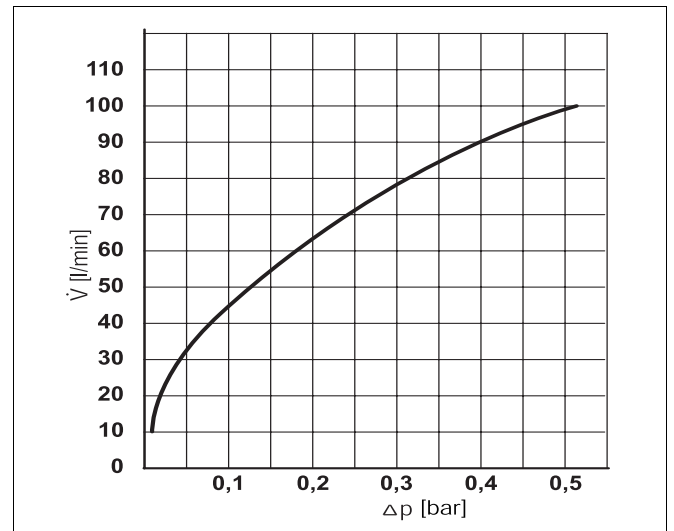


UPUTA ZA KORISNIKA

Za mjerenje vrijednosti otpora trebate sa regulatora odspojiti cijevni senzor nalijeganja FRY 20 i senzor spremnika FRY 6.

T [°C]	R []	T [°C]	R []
-30	1266	50	2390
-20	1387	60	2555
-10	1513	70	2727
0	1645	80	2903
10	1783	90	3086
20	1926	100	3274
30	2075	110	3467

Vrijednosti podešavanja, odnosno izmjerene vrijednosti cijevnog senzora nalijeganja/senzora spremnika



Sl. 7 Dijagram pada tlaka 3-putnog motornog ventila

Instalater centralnog grijanja: