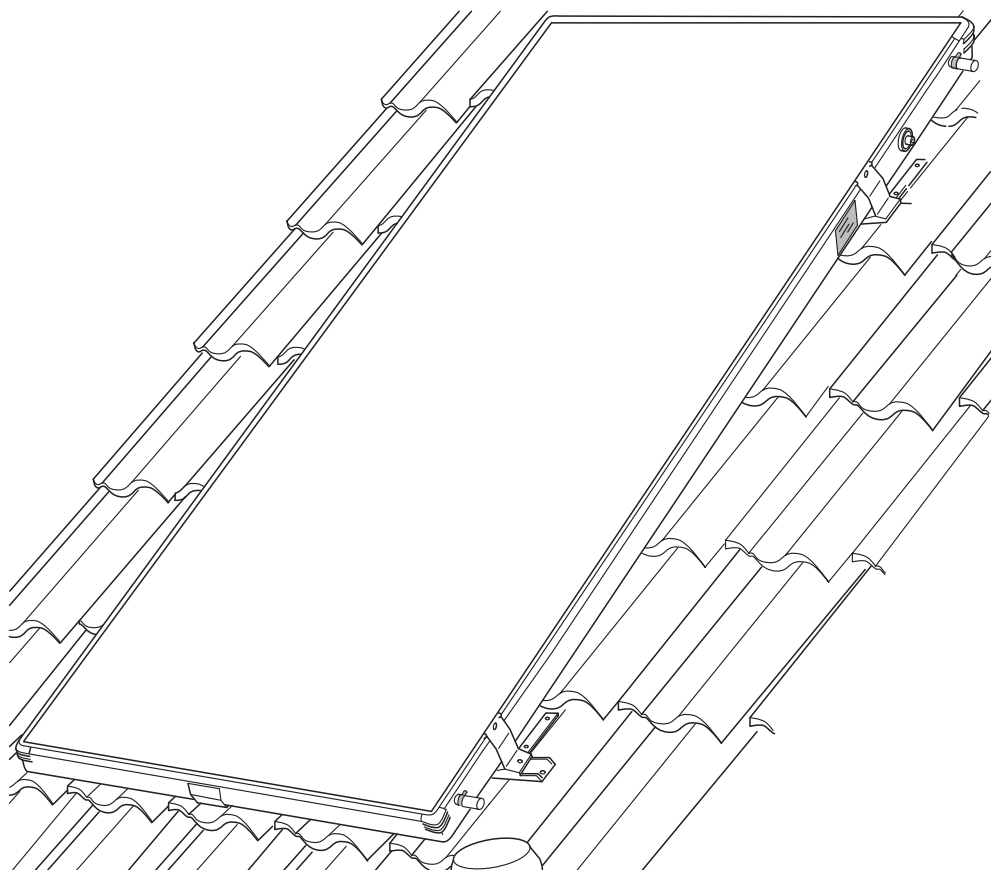


## Upute za montažu

**Dodatni sklop 10bar  
za sunčeve kolektore s gibljivim  
cijevnim priključcima prema  
DIN 3021, Dio 3**



## 1 Općenito

Kolektori se isporučuju s elastičnim obujmicama. S ovim elastičnim obujmicama je predtlak do 3bar dozvoljen.

Ukoliko je potreban viši pogonski pred tlak (do 10bar), tada kolektor mora biti opremljen s dodatnim sklopom.

Kod toga se moraju od strane pogona montirane elastične obujmice zamijeniti obujmicama na vijak od nehrđajućeg čelika.

## 2 Opseg isporuke

Dodatni sklop sadrži dvije izvedbe:

### **dodatni sklop za 5 kolektora**

- 25 obujmice s vijkom od plemenitog čelika
- 5 tipska pločica (10bar)

### **dodatni sklop za svaki daljnji kolektor**

- 4 obujmice s vijkom od plemenitog čelika
- 1 tipska pločica (10bar)

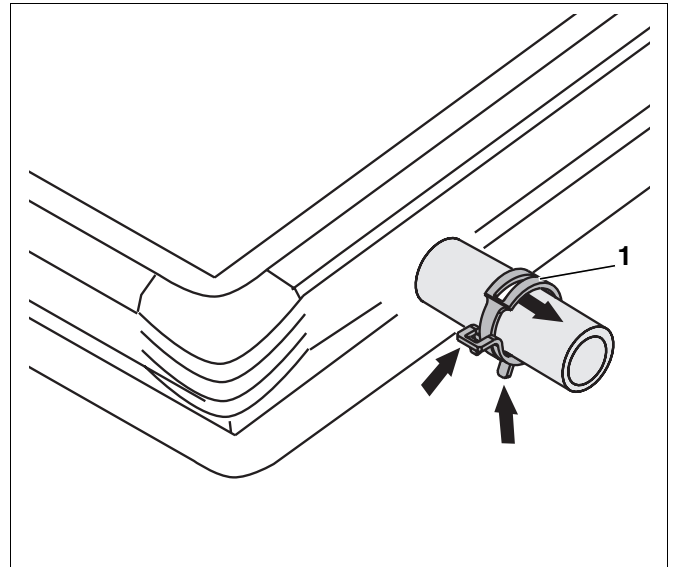
### 3 Montaža



#### PAŽNJA!

Radi demontaže, od strane pogona montiranih elastičnih obujmica, preporučujemo, zbog razloga sigurnosti, da koristite specijalna klijesta (stručni rad).

- Elastičnu obujmicu (sl. 1, **poz. 1**) putem skupljanja oba uha (vidi strelicu u sl. 1) otpustiti i skinuti.



Sl. 1 Demontaža - elastične obujmice

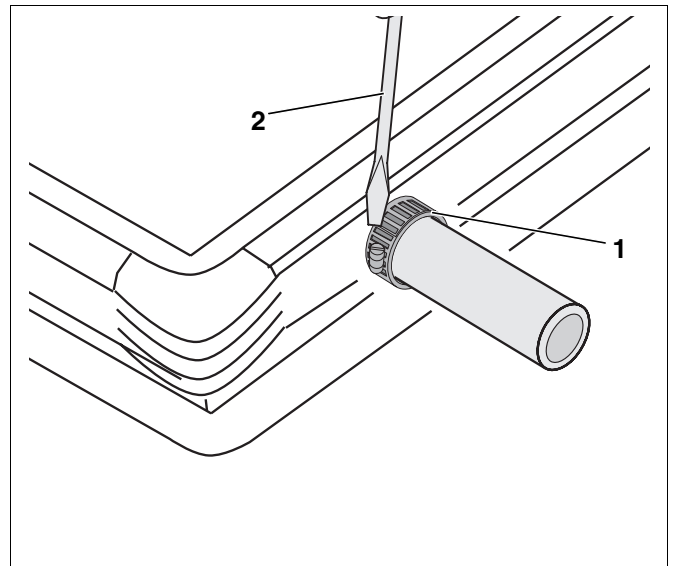
- Obujmicu s vijkom od nehrđajućeg čelika (sl. 2, **poz. 1**) postaviti.
- Obujmicu s vijkom od nehrđajućeg čelika čvrsto s izvijačem ručno (ca. 2–3Nm) pritegnuti (sl. 2, **poz. 2**).

Daljnja montaža sunčevih kolektora slijedi prema odgovarajućim uputama za montažu. Odstupanje prema ovim uputama za montažu je da se umjesto elastičnih obujmica koriste obujmice s vijkom od nehrđajućeg čelika.



#### PAŽNJA!

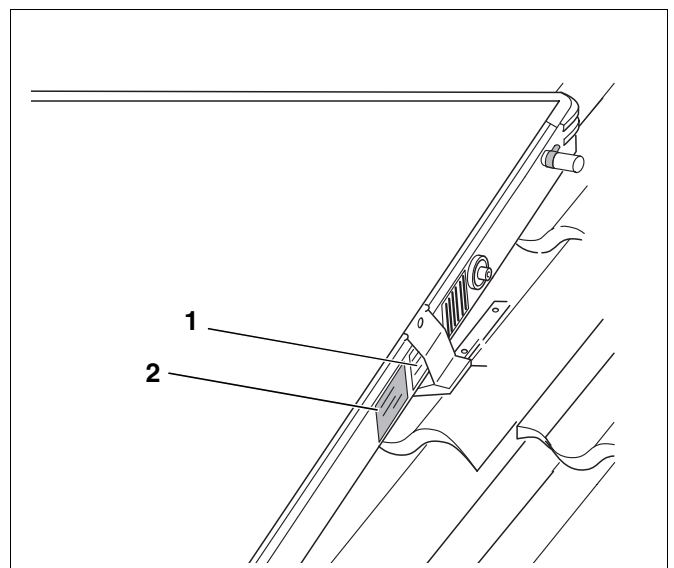
Nakon 5 sati pogonskog rada obujmice s vijkom moraju se s odvijačem pritegnuti.



Sl. 2 Montaža – obujmice s vijkom od nehrđajućeg čelika

Preuređenje sunčanih kolektora na dozvoljeni tlak od 10bar mora biti vidno obilježeno s priloženom samoljepivom tipskom pločicom na sunčanim kolektorima!

- Samoljepivu tipsku pločicu (sl. 3, **poz. 2**) gore na desnoj strani kolektora pored postojeće tipske pločice (sl. 3, **poz. 1**) zalijepiti.



Sl. 3 Položaj – tipska pločica -lijepljenje

Pogon instaliranja centralnog grijanja: